

Kabelwanne teleskopier- und abklappbar

Zur versteckten Kabelverlegung, die weder Funktion noch Design beeinflusst. Durch Abklappen einfach zu erreichen.

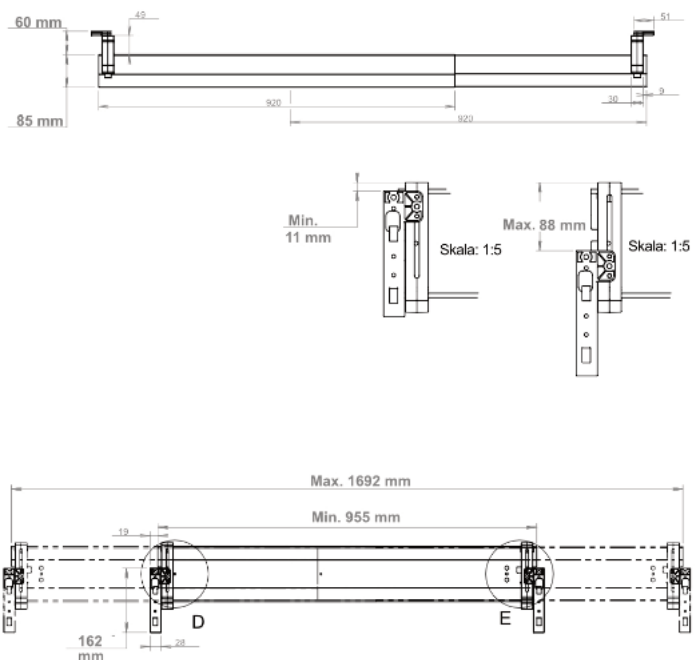
Die beigefügten Befestigungswinkel können, bei Verwendung der Traversen bis 1680 mm, direkt an die Tischplattenauflagen geschraubt werden. Eine Verschraubung mit der Tischplatte ist ebenfalls möglich. Die Kabelwanne kann von 955 mm bis 1692 mm Aussenmaß verstellt werden.

Montage: an Plattenaufgaben oder Tischplatte (außer Basic 2) oder Tischplatte

Farben: weißaluminium (silber), anthrazit, weiß und schwarz

Länge: 955-1692 mm

Lieferumfang: 1 Stück



Halterung für Rückwände / Akustikpanel

Panelhalter / Akustikpanel

Die beigefügten Befestigungswinkel können direkt an die Plattenaufgabe geschraubt werden. Die Panelhalter werden einfach in die Einhängelaschen eingehängt.

Farben: weißaluminium (silber), anthrazit, weiß und schwarz

Montage: an Plattenaufgaben oder Tischplatte

Lieferumfang: 2 Stück inkl. Befestigungswinkel



Kabelkette flexibel L 1254 mm

Vertikale Kabelführung

Montage: Der Abschluss mit der Befestigung wird unter die Schreibtischplatte geschraubt. Das Ende mit der Bodenplatte steht auf dem Fußboden.

Länge: 1254 mm

Farbe: schwarz / silberfarbig

Lieferumfang: 1 Stück inkl. Fußplatte und Tischbefestigung



CPU-Halter breiten- / höhenverstellbar

PC-Halterung zur Befestigung unter Tischplatte oder am Endgiebelpanel

- kann mit einer Hand bedient werden
- stufenweise einstellbar, werkzeuglos
- höhenverstellbar von 307 bis 532 mm
- breitenverstellbar von 78 bis 220 mm

Montage: Einfach senkrecht unter der Tischplatte oder am Endgiebel zu befestigen.

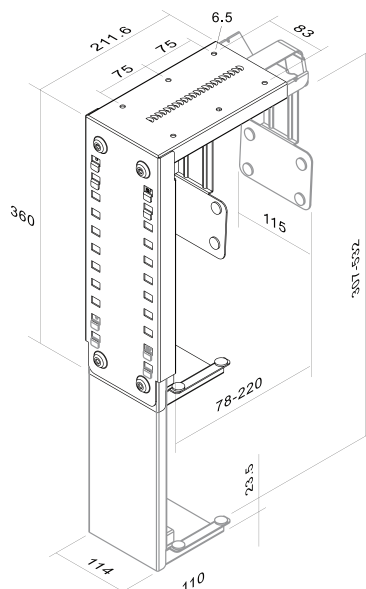
Farbe:

schwarz RAL 9005

silber RAL 9006

weiss RAL 9010

Lieferumfang: 1 Stück inkl. Montageanleitung, Montageschablone und Befestigungsmaterial



Einbauhandschalter INSERT

- ultraflaches Design
- Montage zum Einfräsen in die Tischplatte
- 2 große Tasten
- Großartiges Druckgefühl
- Auf / Ab Funktion
- Keine hervorstehenden Teile
- Einfache und schnelle Montage
- Kompakte Bauform

Farbe: schwarz

Versorgungsspannung: 5 V DC \pm 10%

Lebensdauer (Schaltzyklen): 10.000

Umgebungstemperatur: 0 bis +30° C

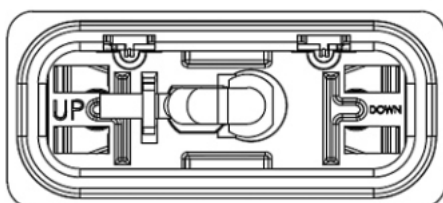
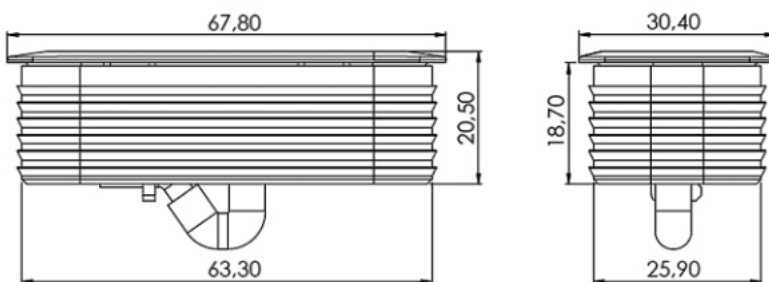
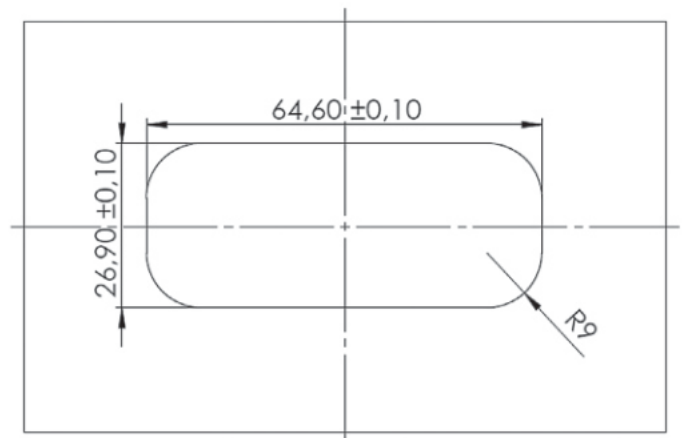
Kabellänge: 1800 mm \pm 50 mm

Abmessung (B x L x H): 67,8 x 30,4 x 20,5 mm

Einbaumaße: B 64,6 +/- 0,10 mm - L 26,9 +/- 0,10 mm

Gewicht: 70 g (inkl. Kabel)

Lieferumfang: 1 Kabelhandschalter



Bedieneinheit HAND 17B

- Montage an der Tischunterseite
- Bei Bedarf ausziehbar
- Bis zu 4 Positionen speicherbar
- Auf / Ab Funktion
- Modernes, elegantes Design

Farbe: schwarz

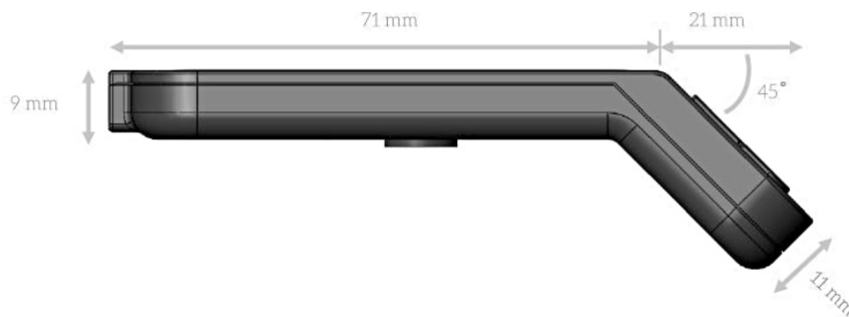
Lieferumfang: 1 Handschalter



Ausziehbare Handsteuerung mit Memory-Tasten zum Steuern von höhenverstellbaren Gestellen.

Die Handsteuerung wird an der Unterseite der Tischplatte montiert und bei Bedarf einfach herausgezogen.

Es können bis zu vier Positionen gespeichert werden, um den Tisch direkt in die gespeicherte Position zu bringen.



FlexPOWER 4 Steckdosenleiste

Kindersicher, Anordnung im 45° Winkel für optimalen Zugang

- 4 Steckdosen, Ausführung schwarz
- 1,5 m Anschlusskabel
- 230 Volt / 16 Ampere, Belastung max. 3500 Watt
- 45 x 45 x 233 mm (B x H x L)
- Aluminium Gehäuse

Lieferumfang: 1 Stück inkl. 2 Befestigungswinkel für flexible Positionierung der Steckdosenleiste im 30° Raster



FlexPOWER 8 Steckdosenleiste

Kindersicher, Anordnung im 45° Winkel für optimalen Zugang

- 8 Steckdosen, Ausführung schwarz
- 1,5 m Anschlusskabel
- 230 Volt / 16 Ampere, Belastung max. 3500 Watt
- 45 x 45 x 445 mm (B x H x L)
- Aluminium Gehäuse

Lieferumfang: 1 Stück inkl. 2 Befestigungswinkel für flexible Positionierung der Steckdosenleiste im 30° Raster



FlexPOWER 3 Steckdosenleiste

Kindersicher, Anordnung im 45° Winkel für optimalen Zugang

- 3 Steckdosen, Ausführung schwarz
- 1,8 m Anschlusskabel
- 230 Volt / 16 Ampere, Belastung max. 3500 Watt
- für Tischplatten 5-25 mm
- Kabelanschluss USB optional (USB-Kabel nicht enthalten)

Lieferumfang: 1 Stück inkl. Tischplattenbefestigung

Bestellhinweis: Das USB-Kabel ist nicht im Lieferumfang enthalten (Zubehör / bitte extra bestellen).



Schwenkschale SWING B 300 x H 46,5 mm

Der Unterbau-Drehbehälter zur universellen Anwendung sorgt für zusätzlichen Stauraum und bietet direkten Zugriff auf benötigte Büro-Utensilien.

Variable Verstellstege sorgen für individuelle Ordnungsmöglichkeiten.

- auszunutzende Ablagemöglichkeit unter dem Tisch / Einlegeboden
- Montage zum Einfräsen in die Tischplatte
- Anbringung direkt im Zugriffsbereich
- frei montierbar
- verschiebbare Unterteiler für individuelle Einteilung

In den Ausführungen:

schwarz
weißgrau
weiß-transluzent (Oberfläche leicht strukturiert)

Material: Kunststoff

Breite: 298,4 mm

Höhe: 46,5 mm

Tiefe: 137 mm

Lieferumfang: 1 Schale inkl. Schrauben

