



XS Systembeschlag

Das extra-starke $\varnothing 15$ mm Verbindungssystem für hochbelastbare Konstruktionsverbindungen, einsetzbar für Plattenstärken von 20-30mm

XS Connecting system

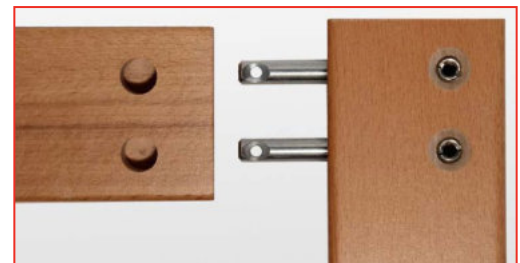
The extra strong $\varnothing 15$ mm connecting system for heavy duty constructions, suitable for board thickness of 20-30mm

Beschreibung

- Hoher Kraftschluss, dauerhaft
- Anzugsweg ca. 4,5mm
- Vibrationsfest!
- Komplett aus Stahl gefertigt, hohe Verarbeitungssicherheit
- Oberfläche verzinkt
- Kein seitliches Plattenverschieben
- Leichte Montage für den Endverbraucher
- Made in Germany

Specification

- High strength tightening forces, permanent
- Tightening distance approx. 4.5 mm
- Vibration resistant!
- Completely made of steel, high processing safety
- Surface zinc plated
- No panel-shift
- Easy to mount
- Made in Germany



> < Optimale Position / Ideal mounting position



XS Eckverbinder

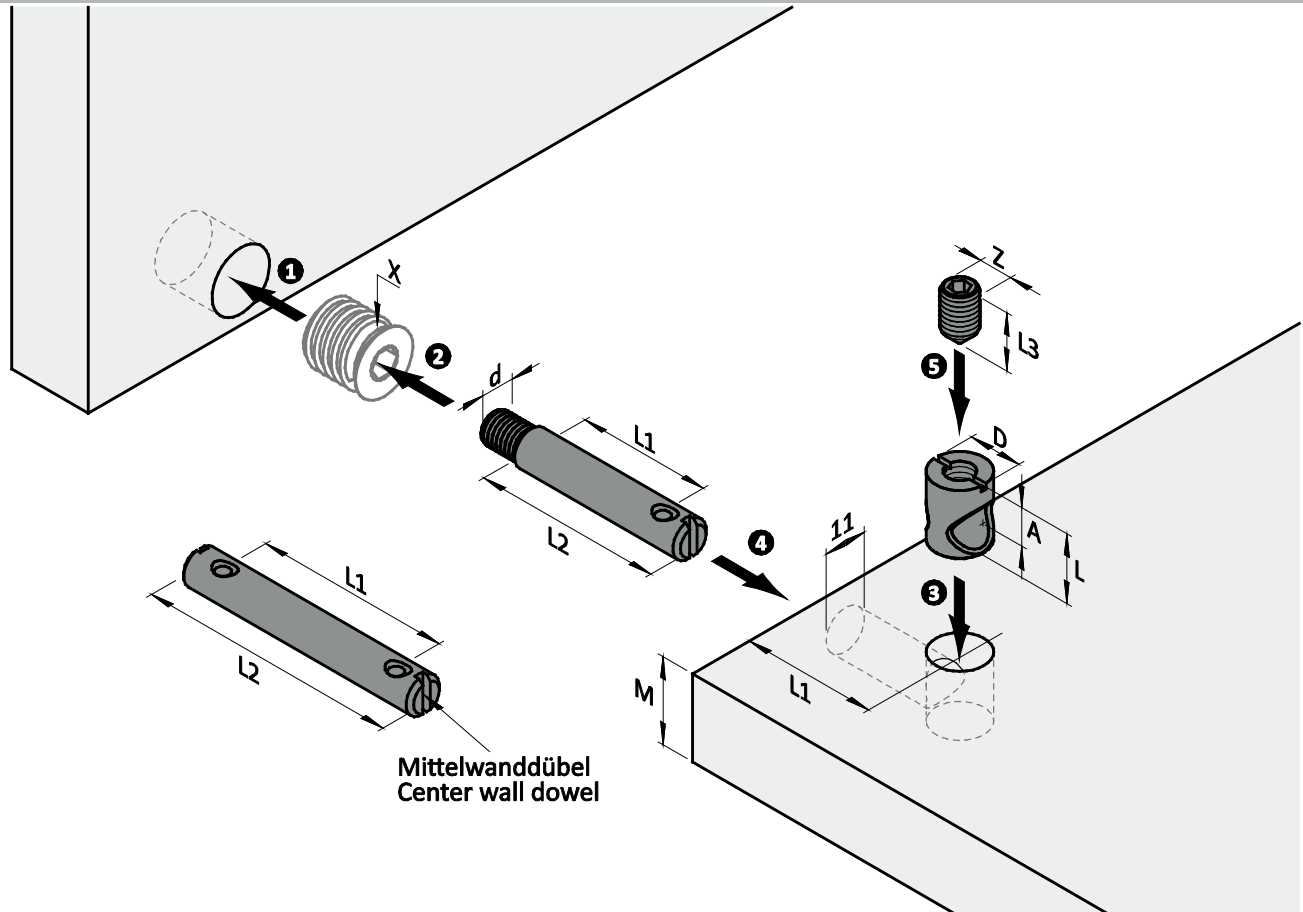
Bestehend aus:

- XS Gehäuse ø15 mm
- XS Gewindestift M10, ISK (Innensechskant)
- XS Stahldübel ø10 mm
- Gewindemuffe M6, M8

XS Corner Connector

Consisting of:

- XS Housing ø15 mm
- XS Grub Screw M10, ISK (hexagon)
- XS Steel Dowel ø10 mm
- Insert M6, M8



Gehäuse / Housing ø15 mm					
Artikel-Nr. order-no.	Material M	L	A	D	VE PU
D01035	20	17	10,0	15	100
D01002	22	19	12,0	15	100
D01003	24-28	21	14,0	15	100
D01004	30	28	13,0	15	100

Gew.-Stift / Grub Screw M10			
Artikel-Nr. order-no.	L3	Z	VE PU
D01036	10,0	SW5	100
D01005	12,0	SW5	100
D01005	12,0	SW5	100
D01005	12,0	SW5	100

Stahldübel / Steel Dowel ø10 mm				
Artikel-Nr. order-no.	L1	L2	d	VE PU
D01013	20	27,5	M6x11	100
D01006	30	37,5	M6x11	100
D01007	30	37,5	M8x11	100
D01008	33	40,0	EURO ø6x18	100
D01014	85	92,0	M8x11	100
D01015	60	71,5	M8x11	100
D01010	64	82	Mittelwand	50
D01011	60	75	Mittelwand	50

Hinweis / Please note

Beispiel-Kombination: / Example of combination: D01002+ D01005+ D01008
 →: Gehäuse mit diesem Gewindestift kombinieren / →: Combine Housing with this Grub Screw
 X: Passende Gewindemuffen auf S.52/X: Matching Inserts on page 52
 M: Materialstärke; Alle Abmessungen in mm / M: Board thickness; All dimensions in mm
 EURO-Direkt-Gewinde für Bohrung ø5 mm / EURO-thread for ø5 mm hole