

## Hohe Funktionalität

Durch einen großflächigen Auslösebereich sorgt TIP-ON BLUMOTION für TANDEMBOX für begeisterten Bedienkomfort bei grifflosen Auszügen und Schubkästen. Mit einer optionalen Synchronisierung lässt sich der Auslösebereich zusätzlich vergrößern.

### **Geringer Frontspalt**

TIP-ON BLUMOTION lässt sich mit einem geringen Frontspalt von 2.5 mm umsetzen und ist damit auch für Küchen geeignet.



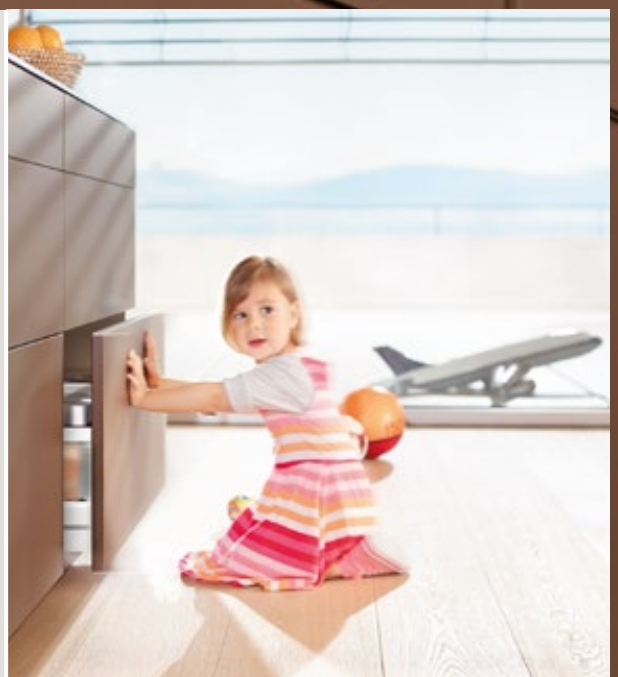
### **4-dimensionale Einstellung**

Durch die 4-dimensionale Einstellung entsteht ein exaktes Fugenbild. Die Tiefeneinstellung ist integriert und erfolgt werkzeuglos per Einstellrad.



### **Sichere Funktion**

Öffnen durch Ziehen oder Schließen durch Zudrücken darf ohne Weiteres vorkommen. TIP-ON BLUMOTION bleibt hierbei voll funktionstüchtig.





### Angenehmes Öffnen

Geringere Öffnungskräfte und ein noch sanfterer Übergang in den Schwebelauf erhöhen den Komfort bereits beim Öffnen.



### Spürbare Qualität

Die optimierte Zarge, kombiniert mit der neuen Frontbefestigung, sorgt für spürbar mehr Stabilität.



### Optimierter Schwebelauf

Weiterentwickelte Komponenten in Zarge und Korpuschiene verfeinern den schwebelichten Lauf von TANDEMBOX und sorgen für noch mehr Laufruhe.



# Einfache Verarbeitung

TIP-ON BLUMOTION für TANDEMBOX ist die ideale mechanische Lösung für grifflose Möbel in allen Wohnbereichen. Auszüge und Schubkästen lassen sich wie gewohnt realisieren.

 **blum**



➤ Film zur Montage  
ansehen:  
[www.blum.com/  
assemblytobtbx](http://www.blum.com/assemblytobtbx)



### Keine zusätzliche Korpus- und Schubkastenbearbeitung

TIP-ON BLUMOTION lässt sich mit Standardkorpussen und -fronten realisieren. Eine zusätzliche Bearbeitung, z. B. für Griffmulden oder -leisten, ist nicht nötig.



### Einfache Montage und Einstellung

Wie die meisten Komponenten wird auch die TIP-ON BLUMOTION-Einheit werkzeuglos montiert.



### Optionale Synchronisierung

Ab einer Korpusbreite von 300 mm wird der Bewegungsablauf durch den Einsatz einer optionalen Synchronisierung verbessert. Die Montage erfolgt werkzeuglos.



### Exakte Frontspalteinstellung

Egal, ob die Front bereits montiert ist oder nicht, mit der Prüf- und Einstelllehre lässt sich der Frontspalt komfortabel auf 2.5 mm einstellen.



# Durchdachte Produktdetails

Basis von TIP-ON BLUMOTION ist die speziell abgestimmte TANDEMBOX-Korpusschiene. Mit unterschiedlichen TIP-ON BLUMOTION-Einheiten lassen sich verschiedene Nennlängen und Gewichtsbereiche realisieren. Alle weiteren Komponenten sind universell einsetzbar. Dadurch bietet TIP-ON BLUMOTION für jede Anwendung die passende Lösung.



## Bestandteile TIP-ON BLUMOTION

1. TIP-ON BLUMOTION-Korpusschiene TANDEMBOX
2. TIP-ON BLUMOTION-Einheit
3. TIP-ON BLUMOTION-Mitnehmer
4. TIP-ON BLUMOTION-Synchronisierungsadapter
5. TIP-ON BLUMOTION-Synchronisierungswelle
6. TIP-ON BLUMOTION-Halterung für Synchronisierungswelle (erforderlich ab KB 750 mm)
7. Bodenabstützwinkel (erforderlich ab KB 750 mm)



➤ Beschlägeauswahl leicht gemacht mit dem Online-Produktkonfigurator unter [www.blum.com/configurator](http://www.blum.com/configurator)

### TIP-ON BLUMOTION-Einheiten und TIP-ON BLUMOTION-Mitnehmer

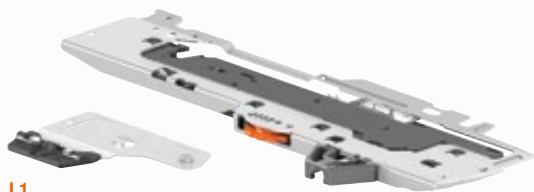
Angepasst auf Gewichtsbereiche und Nennlängen, gibt es die TIP-ON BLUMOTION-Einheit in unterschiedlich starken Ausführungen. Zur leichteren Unterscheidung hat jede Variante eine andere Farbe. Der Mitnehmer ist universell für alle TIP-ON BLUMOTION-Einheiten einsetzbar.



**S0**  
 ≤ 10 kg  
 NL 270–300 mm  
 Weiß



**S1**  
 > 10–20 kg  
 NL 270–300 mm  
 Lichtgrau



**L1**  
 ≤ 20 kg  
 NL 350–650 mm  
 Lichtgrau



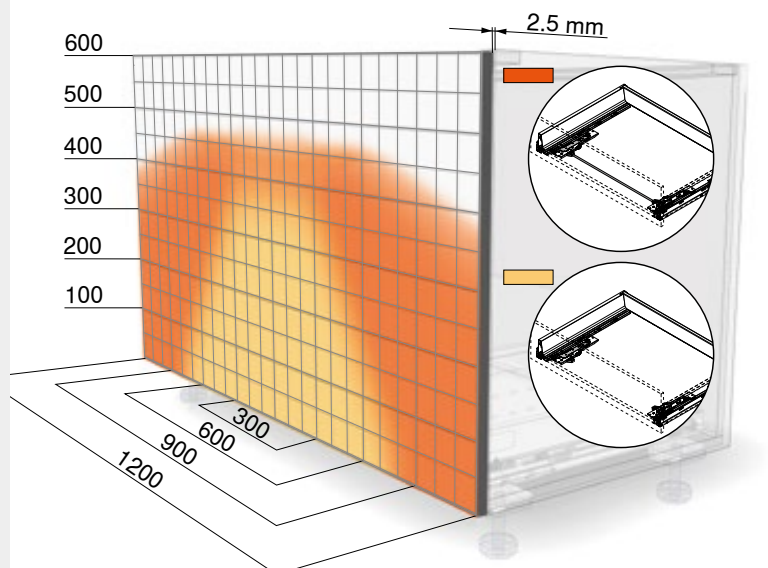
**L3**  
 5–40 kg  
 NL 350–650 mm  
 Staubgrau



**L5**  
 25–65 kg  
 NL 350–650 mm  
 Schwarz

### TIP-ON BLUMOTION-Synchronisierung

Ein großflächiger Auslösebereich ist bereits bei einem geringen Mindestfrontspalt von nur 2.5 mm gegeben. Für eine optimale Funktion und zur Vergrößerung des Auslösebereichs wird der Einsatz einer Synchronisierung empfohlen.



Darstellung exemplarisch für Höhe D, Nennlänge 500 mm mit Frontstabilisierung