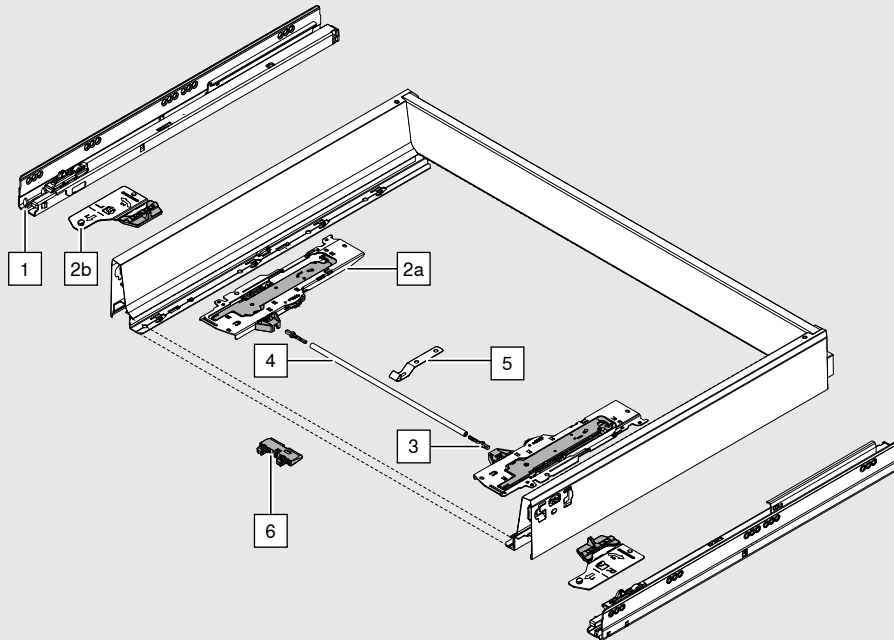


TIP-ON BLUMOTION für TANDEMBOX



Bestellinformation




1	TIP-ON BLUMOTION-Korpusschiene TANDEMBOX links/rechts		
	Nennlänge (mm)	30 kg	65 kg
	270	578.2701M	
	300	578.3001M	
	350	578.3501M	
	400	578.4001M	
	450	578.4501M	576.4501M
	500	578.5001M	576.5001M
	550	578.5501M	576.5501M
	600	578.6001M	576.6001M
	650		576.6501M

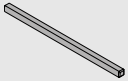
2a + 2b	Set TIP-ON BLUMOTION-Einheit und TIP-ON BLUMOTION-Mitnehmer										
	Empfohlene Gewichtsbereiche* für eine optimale Öffnungs- und Schließfunktion										
	Einsetzbar für Nennlänge (mm)	Einheit		< 10 kg	20 kg	30 kg	40 kg	50 kg	60 kg	65 kg	
	270–300	S0	T60B3030	≤ 10							
		S1	T60B3130		>10–20						
	350–650	L1	T60B3330	≤ 20							
		L3	T60B3530		5–40						
L5		T60B3560				25–65					
			* Gesamtgewicht des Auszugs								


Bestellinformation

TIP-ON BLUMOTION für TANDEMBOX



3a	TIP-ON BLUMOTION-Synchronisierungsadapter	
	Symmetrisch, in Verbindung mit Synchronisierungswelle, pro Synchronisierungswelle 2 Stück erforderlich, für lichte Weite ≥ 287 mm	T60.000D

3b	TIP-ON BLUMOTION-Synchronisierung einteilig zum Ablängen	
	Symmetrisch, keine Synchronisierungswelle erforderlich, für lichte Weite von 238–286 mm	T60.300D

4	TIP-ON BLUMOTION-Synchronisierungswelle rund zum Ablängen	
	Möglich ab Korpusbreite ≥ 400 mm	T60.1125W
	Passend bis Korpusbreite 1400 mm	

Zubehör

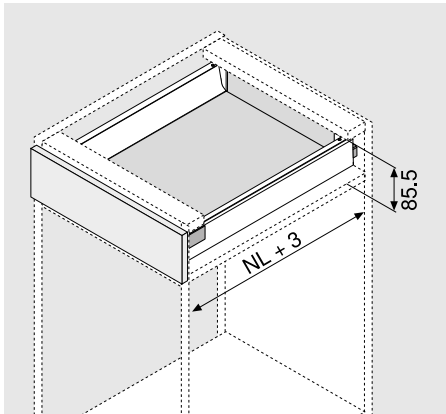
5	Halterung Synchronisierungswelle	
	Erforderlich ab Korpusbreite ≥ 750 mm	T60B000H
	Für Auszüge über Korpusboden oder Traverse	
	Verhindert das Durchhängen der Synchronisierungswelle	
6	Bodenabstützwinkel	
	Erforderlich ab Korpusbreite ≥ 750 mm	Z96.2011
	Für Auszüge über Korpusboden oder Traverse	
	Zur Abstützung des Auszugbodens	
	Frontstabilisierung	
	Zur Stabilisierung von hohen und breiten Fronten, pro Front zwei Stück erforderlich.	Z96.10E1
	Prüf- und Einstelllehre für TIP-ON BLUMOTION TANDEMBOX	
	Zur Einstellung des Frontspalts auf 2.5 mm	65.5627

**TIP-ON BLUMOTION
für TANDEMBOX**

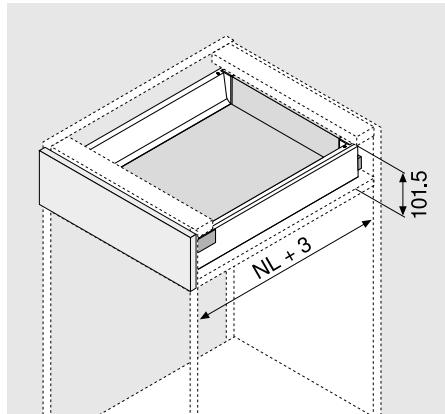


**Platzbedarf
gültig für alle TANDEMBOX Programmlinien**

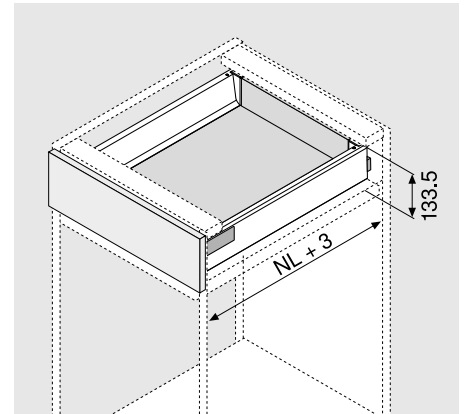
Schubkasten Höhe N



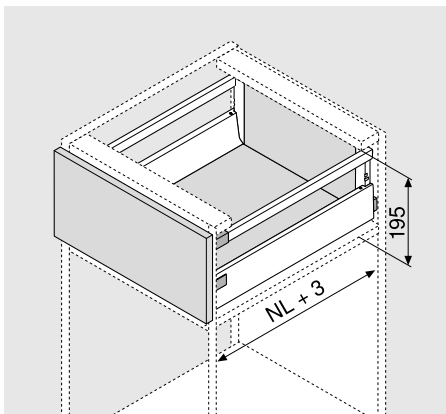
Schubkasten Höhe M



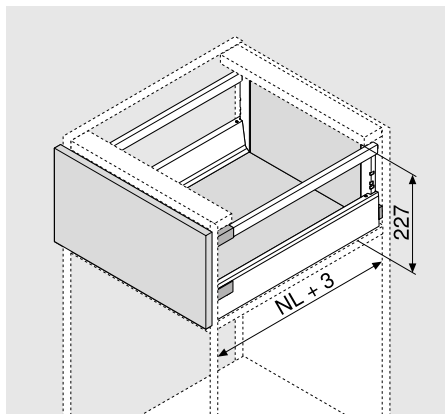
Schubkasten Höhe K



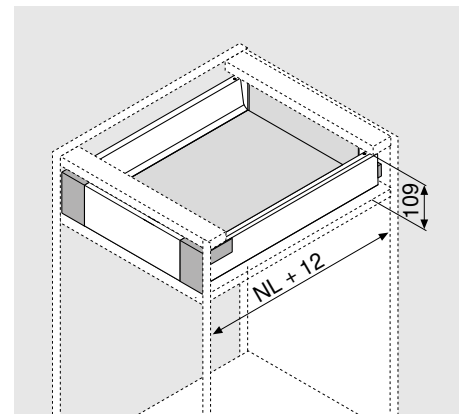
Frontauszug Höhe C



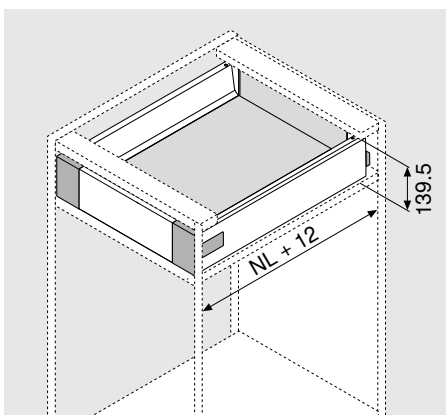
Frontauszug Höhe D



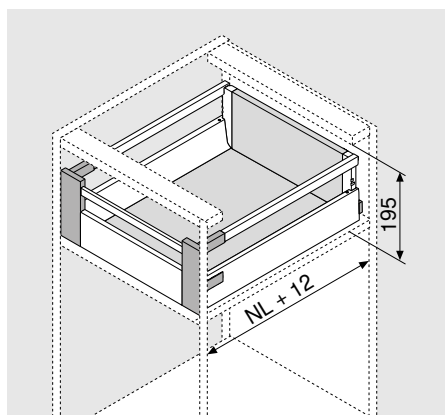
Innenschubkasten Höhe M



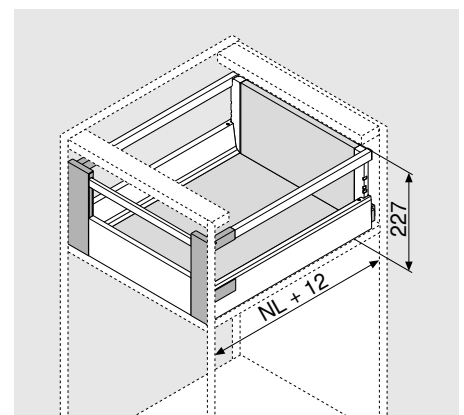
Innenschubkasten Höhe K



Innenauszug Höhe C



Innenauszug Höhe D



NL = Nennlänge

Hinweis: Geänderter Platzbedarf bei TIP-ON BLUMOTION im Vergleich zu BLUMOTION

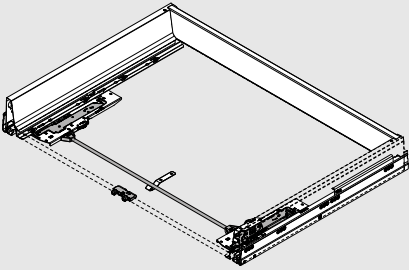
Planung

TIP-ON BLUMOTION für TANDEMBOX

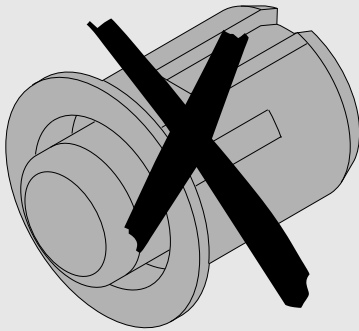


> Mehr Informationen zu
TIP-ON BLUMOTION
www.blum.com/tiponblumotion

- Folgende Planungsgrafiken werden exemplarisch für einen TANDEMBOX Schubkasten Höhe M dargestellt.

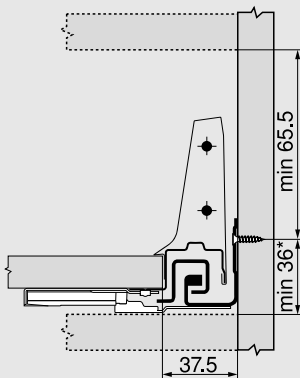


Frontbearbeitung – keine Puffer montieren

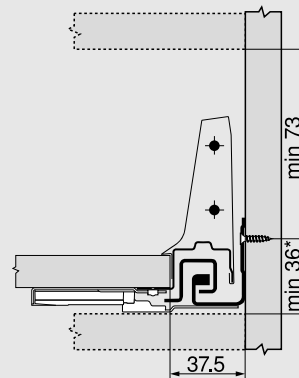


Bei TIP-ON BLUMOTION dürfen keine Puffer montiert werden!

Platzbedarf im Korpus – Schubkasten



Platzbedarf im Korpus – Innenschubkasten



* Bei 36–39 mm: Position Sockelfuß beachten, ab Korpusbreite ≥ 750 mm Halterung Synchronisierungswelle und Bodenabstützwinkel notwendig (siehe Seite 27 und 28), um eine Kollision der Synchronisierungswelle mit dem Korpusboden oder Traverse zu verhindern. Wir empfehlen einen Anschlagversuch.

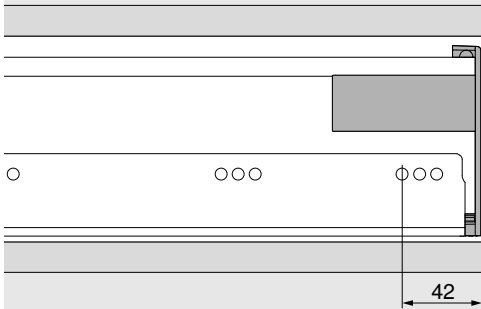
TIP-ON BLUMOTION für TANDEMBOX



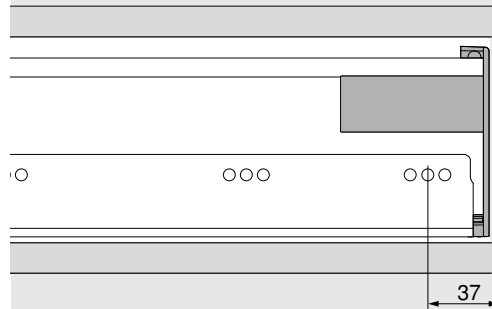
Planung

Schraubposition TIP-ON BLUMOTION für Innenschubkasten und Innenauszug

Variante 1

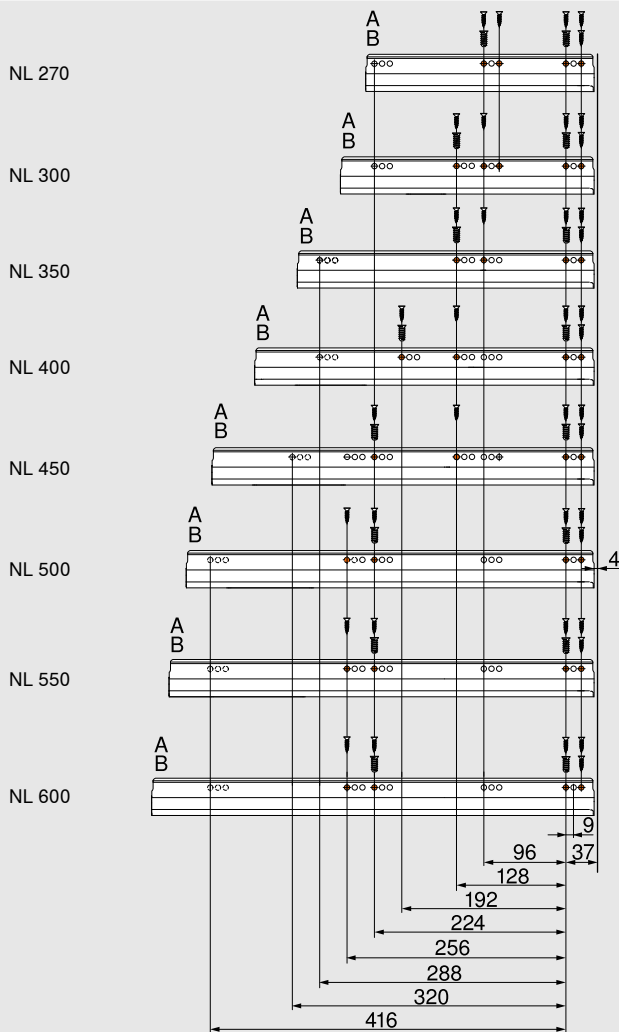


Variante 2



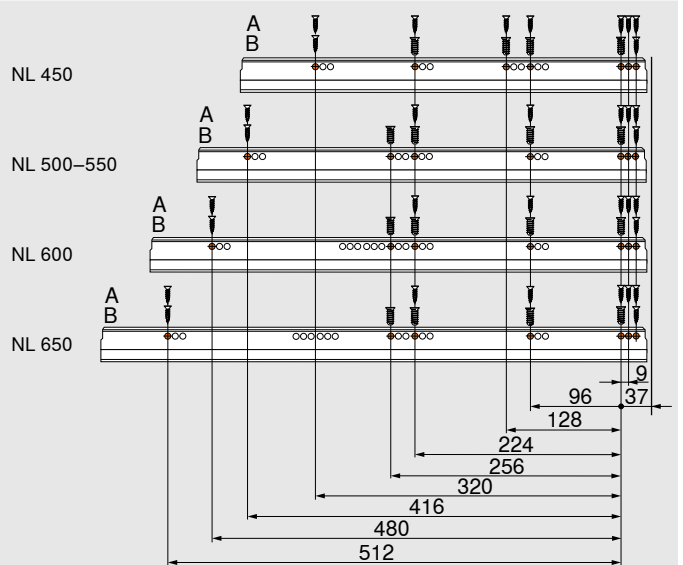
Schraubposition der Korpuschienen – 30 kg

Nennlänge NL (mm)



Schraubposition der Korpuschienen – 65 kg

Nennlänge NL (mm)



Befestigung am Korpus

- A Spanplattenschraube Ø 3.5 x 15 mm
- B Systemschraube

609.1500

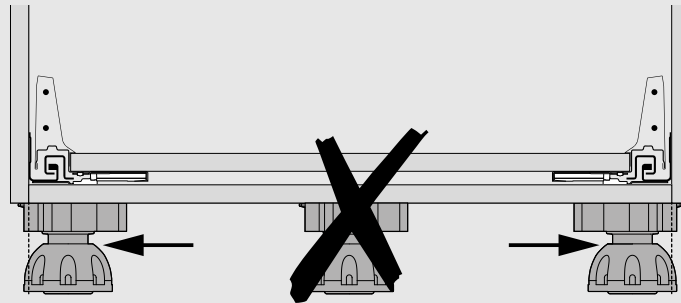
661.1450.HG

Planung

TIP-ON BLUMOTION für TANDEMBOX

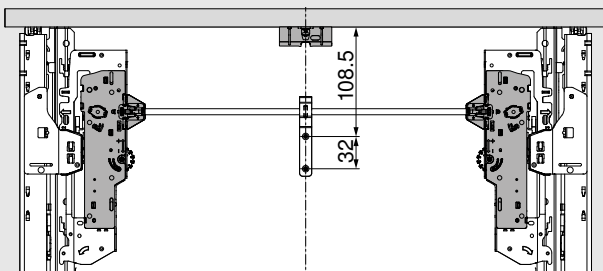


Sockelfuß

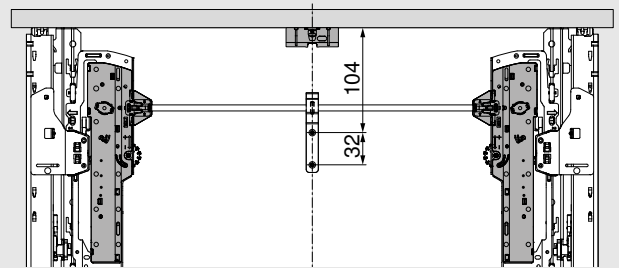


Halterung Synchronisierungswelle

Erforderlich ab Korpusbreite ≥ 750 mm



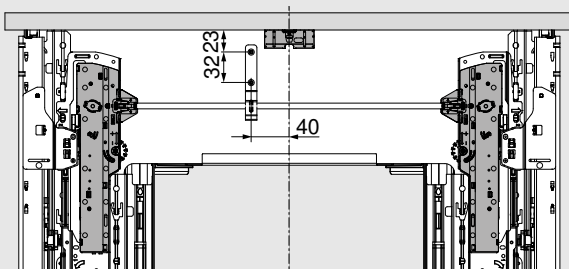
TIP-ON BLUMOTION-Einheiten S0, S1 (NL < 350 mm)



TIP-ON BLUMOTION-Einheiten L1, L3, L5 (NL ≥ 350 –650 mm)

Halterung Synchronisierungswelle im Spülenschrank

Erforderlich ab Korpusbreite ≥ 750 mm



TIP-ON BLUMOTION-Einheiten L1, L3, L5 (NL ≥ 350 –650 mm)

Befestigung am Korpus

Spanplattenschraube $\varnothing 3.5 \times 15$ mm

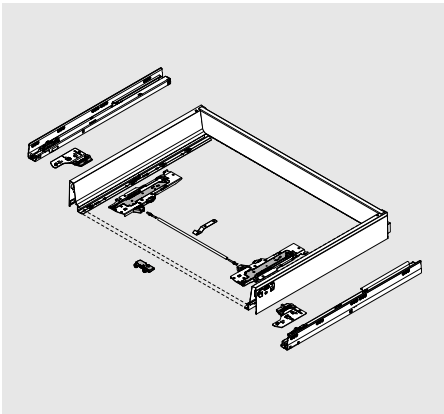
609.1500

TIP-ON BLUMOTION für TANDEMBOX



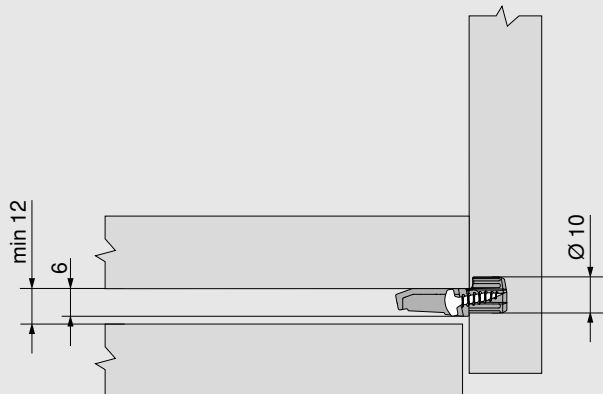
Planung

Bodenabstützwinkel

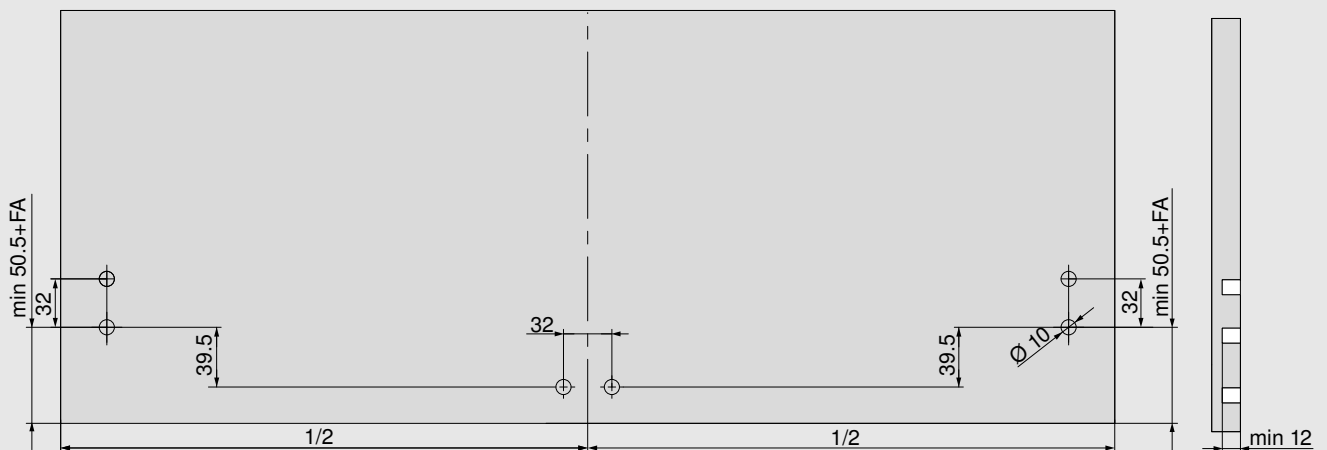


- Zur Abstützung des Auszugbodens
- Erforderlich ab Korpusbreite ≥ 750 mm
- Für Auszüge über Korpusboden oder Traverse

Platzbedarf im Korpus – Bodenabstützwinkel



Einbohrmaß in der Front – Bodenabstützwinkel

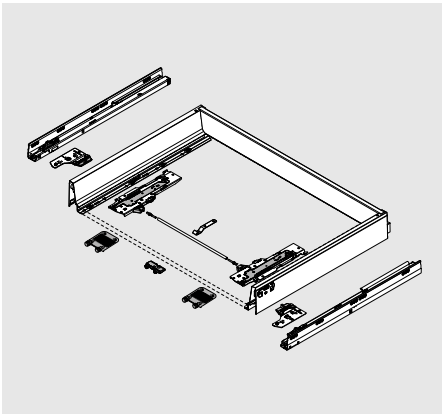


Planung

TIP-ON BLUMOTION für TANDEMBOX

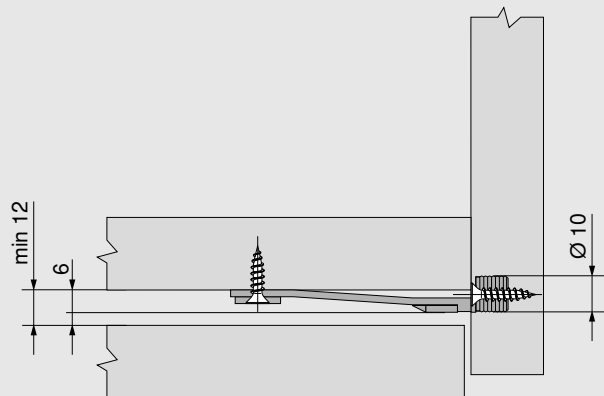


Frontstabilisierung



- Zur Stabilisierung von breiten und hohen Fronten
- Verstärkt die Verbindung zwischen Zarge und Front

Platzbedarf im Korpus – Frontstabilisierung



Einbohrmaß in der Front – Frontstabilisierung

