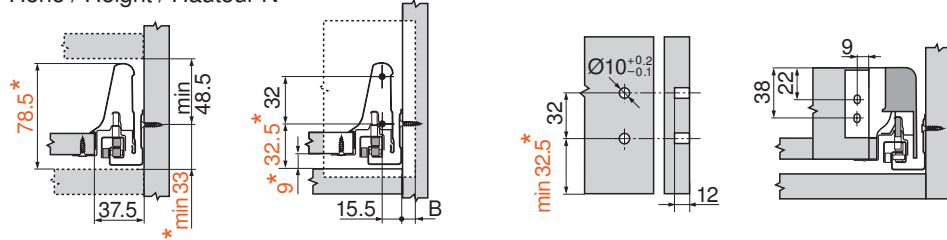


TANDEMBOX 358N

Platzbedarf und Einbaumaße / Space requirement and installation dimensions /
Encombrement et positions de montage

Höhe / Height / Hauteur N

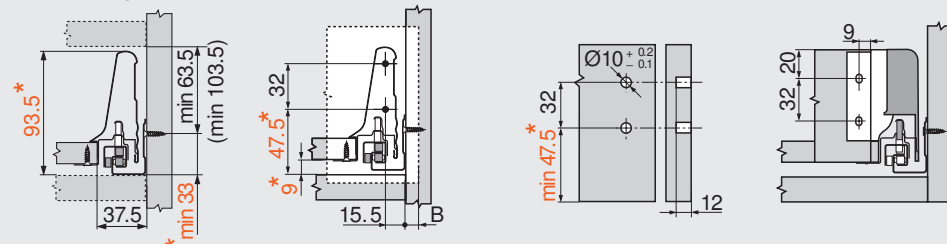


B Blendenüberstand / Front overlay / Recouvrement

TANDEMBOX 358/359M

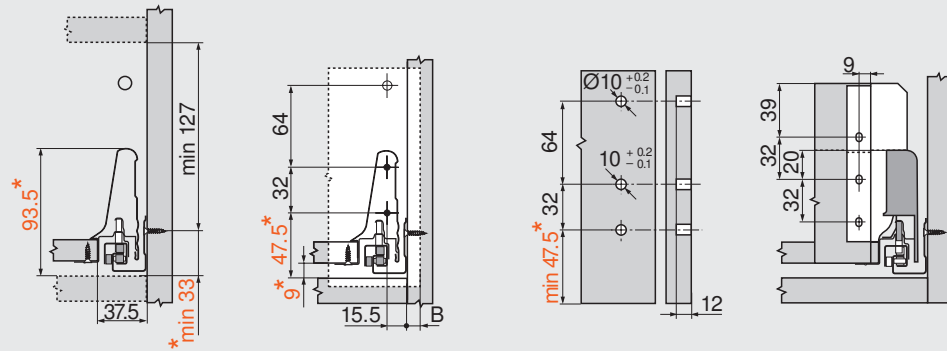
Platzbedarf und Einbaumaße / Space requirement and installation dimensions /
Encombrement et positions de montage

Höhe / Height / Hauteur M

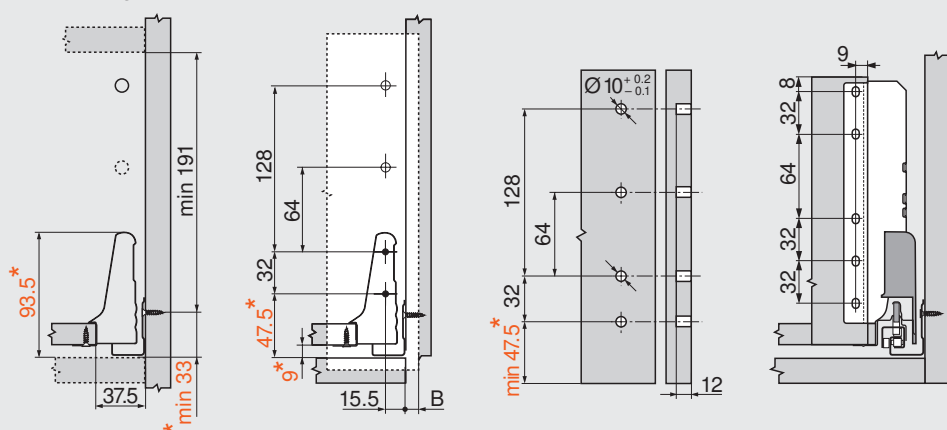


- () bei Innenschubkasten ohne Griff ZIF.700x
- () inner drawer without handle ZIF.700x
- () tiroir à l'anglaise sans poignée ZIF.700x

Höhe / Height / Hauteur B

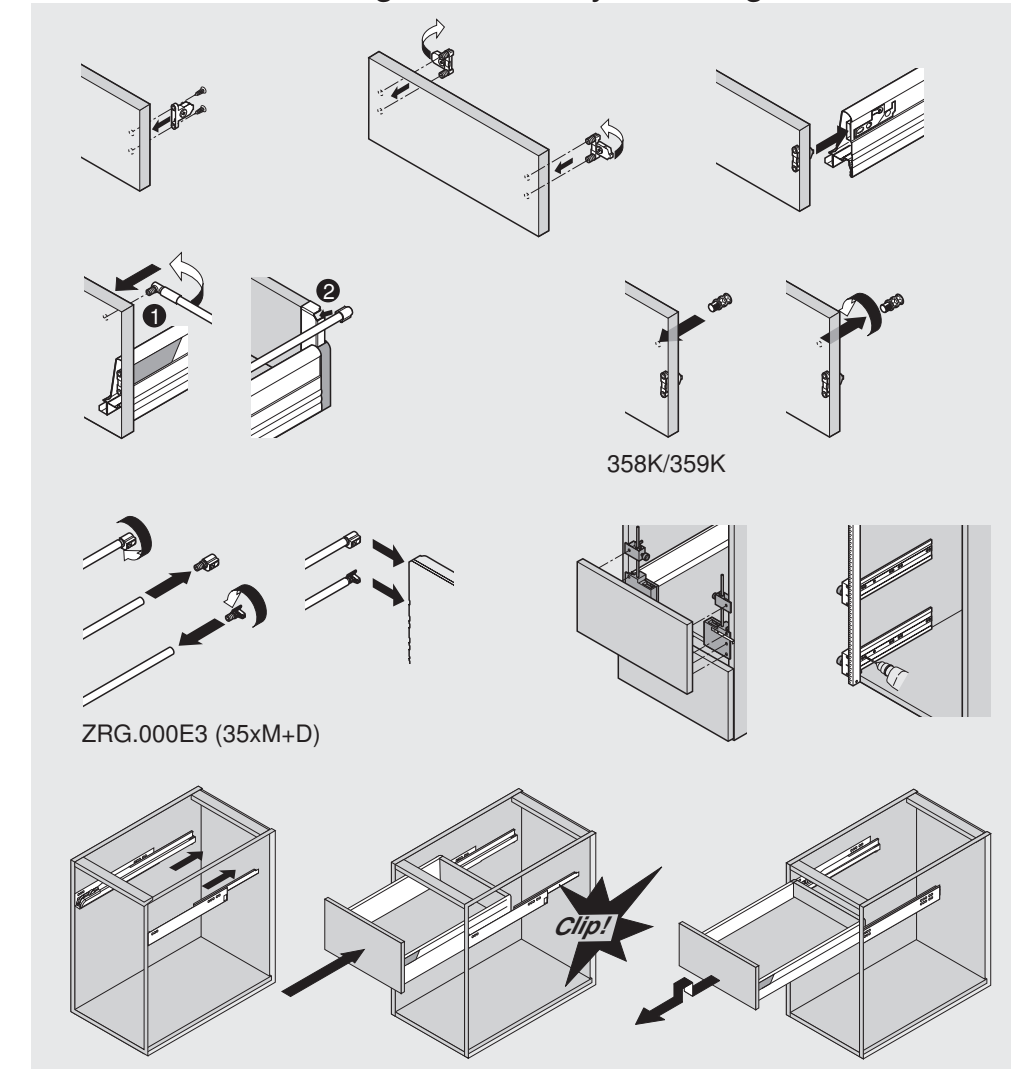


Höhe / Height / Hauteur D



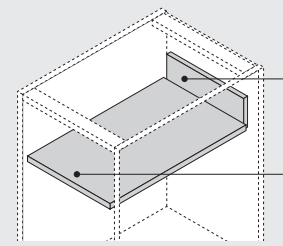
B Blendenüberstand / Front overlay / Recouvrement

TANDEMBOX Montage / Assembly / Montage



Zuschnittmaße / Cutting dimensions / Débit

für 16 mm Spanplatten / for 16 mm components / pour panneaux en 16 mm

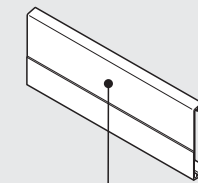


Breite = lichte Korpusweite - 87 mm
Width = internal cabinet width - 87 mm
Largeur = largeur intérieure du corps de meuble - 87 mm
Höhe / Height / Hauteur: 358N = 69 mm; 35xM = 84 mm; 35xM+B = 135 mm;
35xM+D = 199 mm; 35xK = 116 mm; 35xK+C = 167 mm

Breite = lichte Korpusweite - 75 mm
Width = internal cabinet width - 75 mm
Largeur = largeur intérieure du corps de meuble - 75 mm

Länge = Nennlänge - 24 mm (Holz) / - 22 (Stahl)
Length = nominal length - 24 mm (wood) / - 22 (steel)
Longueur = longueur nominale - 24 mm (bois) / - 22 (acier)

Berechnung Vorderstück Innenschubkasten
Calculation front piece inner drawer
Calculation face avant pour tiroir à l'anglaise



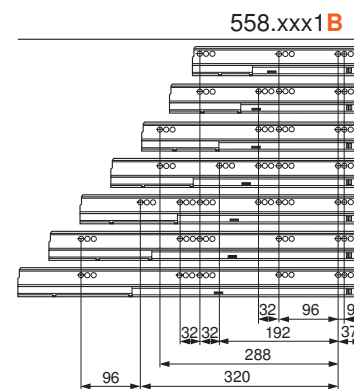
Breite = lichte Korpusweite - 87 mm
Width = internal cabinet width - 87 mm
Largeur = larg. inter. du corps de meuble - 87 mm
Höhe / Height / Hauteur = 58.9 mm

Befestigungspositionen / Fixing positions / Positions de fixation

55X.xxx1B = TANDEMBOX plus BLUMOTION

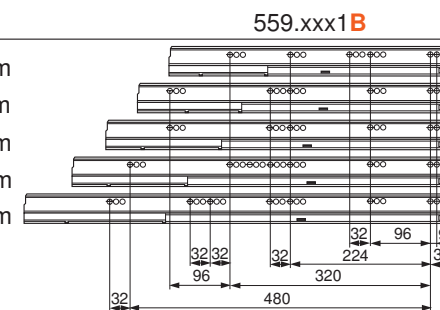
30 kg

270 mm
300 mm
350 mm
400 mm
450 mm
500 mm
550 mm



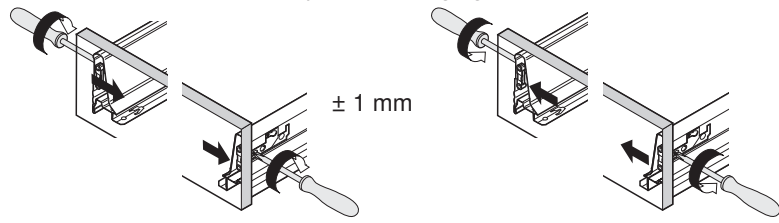
50 kg

450 mm
500 mm
550 mm
600 mm
650 mm

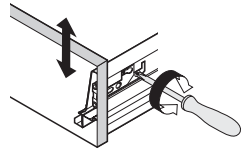


TANDEMBOX Bedienung / Adjustment / Réglage

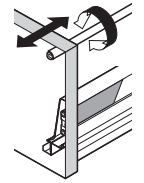
seitlich verstellen / lateral adjustment / réglage latéral



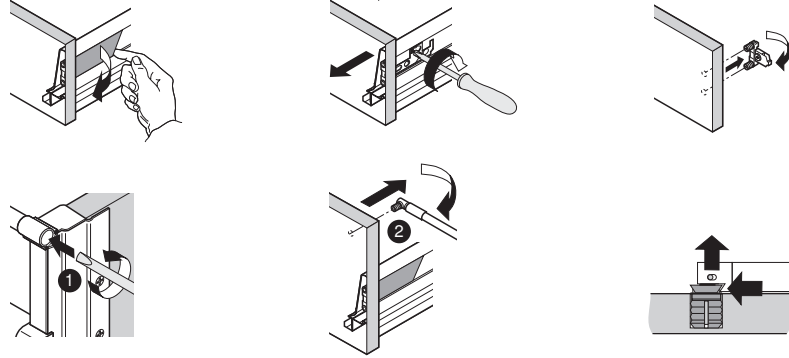
Höhe verstellen / Height adjustment / Réglage en hauteur ± 2 mm



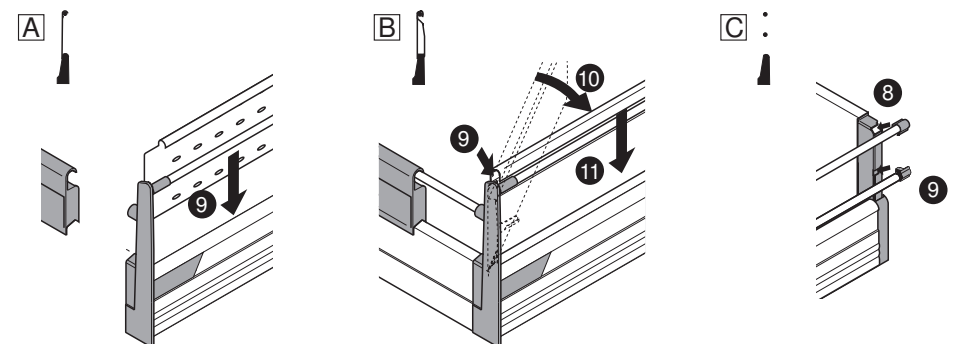
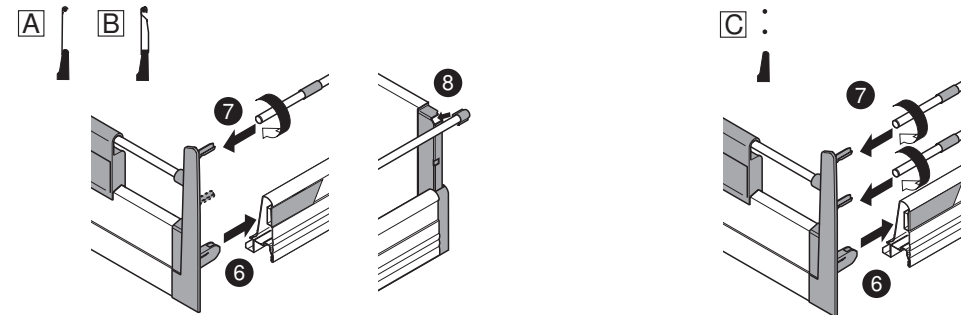
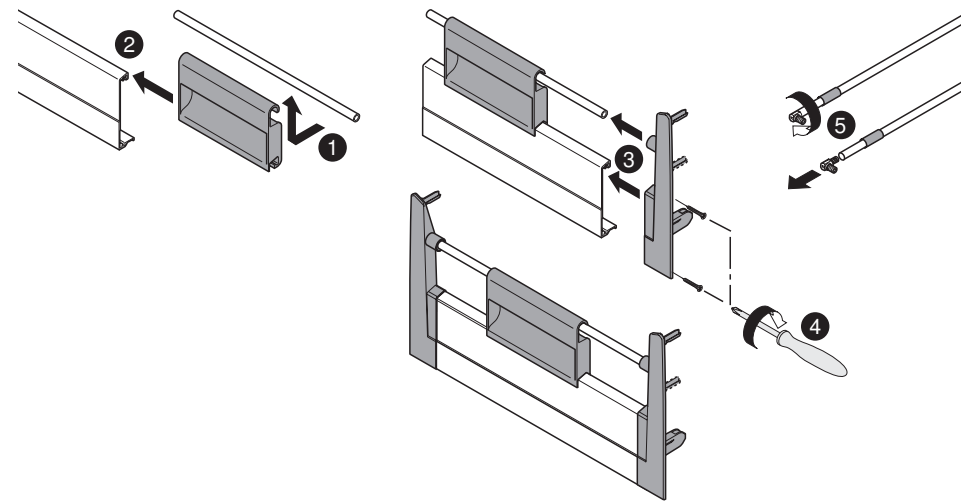
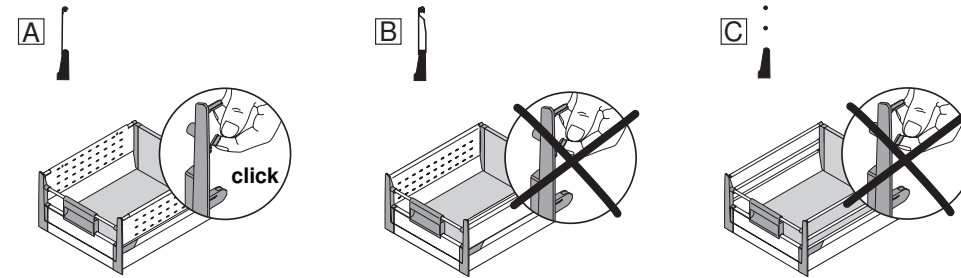
Neigung verstellen / Tilt adjustment / Réglage de l'inclinaison



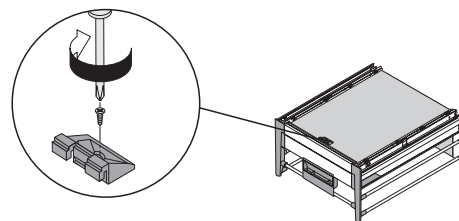
Demontage / Dismantling / Démontage



ZIF.73D0 Montage / Assembly / Montage



Z31A0008 Montage / Assembly / Montage



ZIF.70M0 / ZIF.72B0 Montage / Assembly / Montage

