

Fig. 1

**-I- SUSHI V09 -
ISTRUZIONI DI MONTAGGIO**

Apparecchio in classe d'isolamento II. Non è necessaria la connessione al circuito di messa a terra.

Apparecchio idoneo al montaggio in o su superfici normalmente infiammabili.

Onde tutelare l'ambiente, non buttiare l'apparecchio tra i normali rifiuti al termine della sua vita utile, ma portalo ai punti di raccolta previsti per questi rifiuti previsti dalla normativa vigente.

L'apparecchio è adatto solo per l'utilizzo in ambiente interno.

INSTALLAZIONE (fig. 1):

- L'installazione richiede il coinvolgimento di personale qualificato.
- In relazione alle caratteristiche della superficie di installazione, verificare che i sistemi di fissaggio forniti in confezione siano appropriati e garantire il medesimo, sia in relazione al peso della mensola, che ad un carico su di essa applicato, di almeno 10Kg.
- Togliere il vetro (1) dalla lampada.
- Praticare sulla parete 2 o 3 fori Ø6 con inderasse come riportato in figura 1.
- Inserire i tasselli (2) nei fori praticati nella parete.
- Appoggiare la lampada alla parete e fissarla usufruendo delle apposite rondelle (3) e viti (4) fornite in confezione.
- Appoggiare il vetro (1) nell'apposito vano della lampada rivolgendolo verso l'esterno.
- Collegare il cavo (5) della lampada alla rete di alimentazione 220-240V usando dispositivi di connessione certificati in conformità alla norma EN 60998 (morsetti a vite 230V/2x1.5mm² certificati).
- Cablaggio di tipo Y: se il cavo flessibile esterno di questo apparecchio viene danneggiato, deve essere sostituito dal costruttore od al suo servizio assistenza o da personale qualificato.
- Portata massima consigliata 10Kg (fig. 3).

SOSTITUZIONE TUBO FLUORESCENTE (fig. 2):

- Togliere la tensione alla lampada.
- Togliere il vetro (1) aiutandosi con la ventosa (6) fornita in confezione.
- Togliere il tubo fluorescente (7) e sostituirlo con uno di analoghe caratteristiche (att. G5).
- Appoggiare il vetro (1) nell'apposito vano della lampada rivolgendolo verso l'esterno.

ATTENZIONE: la lampada è dotata di una protezione che interviene togliendo tensione ai capi del tubo fluorescente quando questo giunge a fine vita o viene smontato dal portalampe, pertanto ogni qualvolta il tubo fluorescente viene smontato o sostituito è indispensabile resettare l'apparecchio togliendo e ridando tensione al medesimo.

**-UK- SUSHI V09 -
INSTALLATION INSTRUCTIONS**

Device in insulation class II. Connection to the earthing circuit is not necessary.

The instrument is suitable to be installed in or on inflammable surfaces.

To protect the environment, do not throw the instrument with the normal waste at the end of its life, but bring it to the specific points of collection for this waste foreseen by the nom.

The instrument is suitable only for inside use.

INSTALLATION (picture nr. 1):

- Installation requires the involvement of qualified personnel.
- In relationship to the characteristics of the installation surface, check that the fixing systems furnished are appropriate to guarantee the fixing in relationship to the weight of the shell and the load of 10kg applied.
- Remove the glass (1) from the lamp.
- Make in the wall 2 or 3 holes Ø6 with axe as shown in picture nr. 1.
- Insert the wedges (2) in the holes made in the wall.
- Support the lamp to the wall and fix it with the special washers (3) and screws (4) furnished.
- Support the glass (1) in the special vein of the lamp turning the glossy part outside.
- Connect the cable (5) of the lamp to the main net 220-240V using certified connection devices up to standard EN 60998 (crew clamps 230V 2x1.5mm² certified).
- Wiring type Y: if the flexible cable of this instrument is damaged, it has to be replaced by the constructor or by his assistance service or by qualified personnel.
- Recommended maximum loading capacity 10Kg (picture nr. 3).

SUBSTITUTION OF THE FLUORESCENT TUBE (picture nr. 2):

- Take the tension off of the lamp.
- Remove the glass (1) with the ventouse (6) furnished.
- Remove the fluorescent tube (7) and substitute it with one with the same characteristics (socket G5).
- Support the glass (1) in the special vein of the lamp turning the glossy part outside.

ATTENTION: the lamp has a protection that intervenes taking the end of its life or it is dismounted from the lamp holder, so every time the fluorescent tube is dismantled or substituted, it is necessary to reset the instrument taking away and giving back tension to it.

**-D- SUSHI V09 -
MONTAGEANLEITUNG**

Gerät der Isolierklasse II. Der Anschluss an einen geerdeten Kreislauf ist hier nicht notwendig.

Der Instrument ist taglich zur Montage in oder auf entflammbare Oberflächen.

Schützt die Umwelt Das Gerät nicht in den Hausmüll an ein in de vie dans le circuit normal des déchets, mais le déposer dans des points de collecte spécifiques prévus selon les normes environnementales en vigueur.

Die Leuchten sind geeignet nur für Innenraum-Verwendung.

INSTALLATION (Abb. 1):

- Die Installation erfordert qualifiziertes Fachpersonal.
- Es ist wichtig die Eigenschaften der Montagefläche zu prüfen, ob die Befestigungssysteme (Schrauben und Dübel) ausreichen, damit die Belastung mit dem Gewicht von der Leuchte und die max. Last von 10 Kg garantiert ist.
- Den Lampenschirm von der Lampe abmachen.
- Zwei oder 3 Löcher Ø6mm in die Wand bohren in Abstand wie in Abb. 1 gezeigt.
- Die Dübel (2) in die Löcher in der Wand stecken.
- Die Lampe an die Wand halten und mit den beiliegenden Schrauben (4) befestigen. Dabei die Unterlegscheiben (3) verwenden.
- Den Lampenschirm (1) so in seinen Sitz an der Lampe einsetzen, dass die glänzende Seite nach außen zeigt.
- Das Stromkabel (5) der Lampe an das Stromnetz 220-240V anschließen und dazu nur zertifizierte Anschlussvorrichtungen nach Norm EN 60998 benutzen (zertifizierte Schraubklemmen 230 V/2x1.5mm²).
- Verkabelung vom Y-Typ: Wenn das flexible Stromkabel der Lampe beschädigt wird, darf es nur vom Hersteller, vom Kundendienst oder von einem qualifizierten Elektriker ausgetauscht werden.
- Empfohlene Belastbarkeit max. 10 Kg (Abb. 3).

AUSWECHSELN DER LEUCHTSTOFFRÖHRE (Abb. 2):

- Den Strom an der Lampe abschalten (Sicherheit herausmachen).
- Den Lampenschirm (1) abmachen und dazu den mitgelieferten Saugnapf (6) benutzen.
- Die Leuchtstoffröhre (7) herausnehmen und durch eine gleichwertige Leuchtstoffröhre ersetzen (Socket G5).
- Den Lampenschirm (1) so in seinen Sitz an der Lampe einsetzen, dass die glänzende Seite nach außen zeigt.

ACHTUNG! Die Lampe ist mit einer Sicherung ausgestattet, die den Strom an den Enden der Leuchtstoffröhre abschaltet, wenn diese defekt ist oder aus der Fassung genommen wird. Jedes Mal, wenn die Leuchtstoffröhre herausgenommen oder ausgetauscht wird, muss deshalb die Sicherung der Lampe rückgestellt werden. Dazu den Strom an der Lampe ausschalten und wieder einschalten.

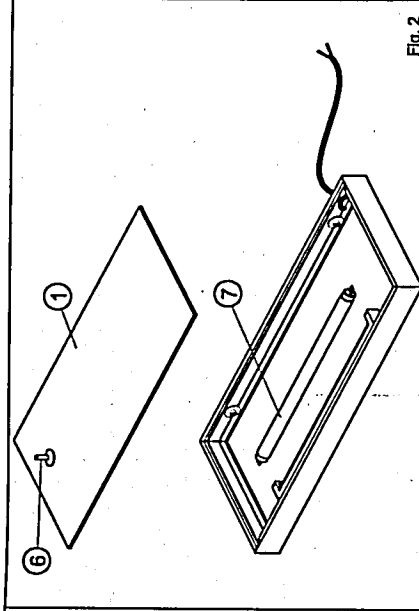


Fig. 2

**-F- SUSHI V09 -
INSTRUCTION DE MONTAGE**

Luminaire classe isolation II. Pas de raccordement à une prise de terre nécessaire.

Système approprié au montage dans ou sur des surfaces normalement inflammables.

Pour le respect de l'environnement, ne pas jeter l'appareil en fin de vie dans le circuit normal des déchets, mais le déposer dans des points de collecte spécifiques prévus selon les normes environnementales en vigueur.

Utilisation du luminaire en intérieur exclusivement.

INSTALLATION (schéma 1):

- L'installation nécessite l'intervention d'un personnel qualifié.
- En relation aux caractéristiques de la surface d'installation, vérifier que les systèmes de fixation fournis en emballage soient appropriés à garantir la fixation, en relation au poids de l'éclaire et à la charge de 10 Kg appliquée.
- Enlever la plaque de verre (1).
- Pratiquer dans le mur 2 ou 3 percages Ø6mm et selon les entraxes comme indiqué dans le schéma 1.
- Insérer les chevilles (2) dans les percages du mur.
- Fixer l'éclaire au mur avec les rondelles spéciales (3) et vis (4) fournies dans l'emballage.
- Remettre la plaque de verre (1) en place, le côté brillant tourné vers l'extérieur.
- Rattacher le câble (5) de la lampe au réseau d'alimentation 220-240V qui en utilise dispositifs de connexion certifiés en conformité à la règle EN 60998 (bornes avec vis 230V 2x1.5mm² certifiées).
- Câblage de type Y: si le câble est endommagé, il doit être remplacé soit par le constructeur ou son service d'assistance ou une personne qualifiée.
- Capacité de charge maximale 10 kg (schéma 3).

REPLACEMENT DU TUBE FLUORESCENT (schéma 2):

- Couper l'alimentation générale à la prise ou à l'interrupteur général.
- Oter la plaque de verre (1) avec la ventouse (6) fournie dans l'emballage.
- Oter le tube fluorescent (7) et remplacer par un modèle identique (type G5).
- Remettre la plaque de verre (1) en place, le côté brillant tourné vers l'extérieur.

ATTENTION: Le luminaire est équipé d'une protection qui coupe l'alimentation aux extrémités du tube fluorescent quand ce dernier est en fin de vie ou qu'il est déconnecté de ses supports. A chaque démontage/montage du tube fluorescent, il est nécessaire de réinitialiser l'appareil en éteignant et rallumant l'alimentation générale à la prise ou à l'interrupteur général.

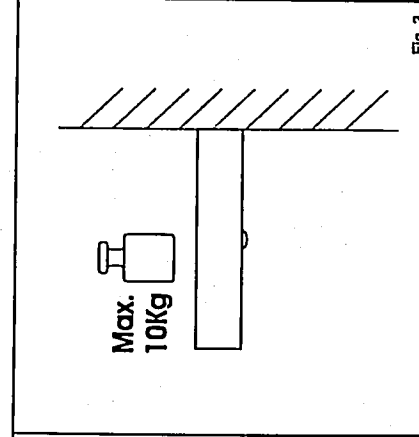


Fig. 3

**-E- SUSHI V09 -
ISTRUZIONI DI MONTAJE**

Apparelo in classe de aislamiento II. No es necesaria la conexión al circuito de tierra.

Appareto idoneo al montaje en ó sobre superficies normalmente inflamables.

Para proteger el medio ambiente, no tirar el aparato a la basura común al final de su vida útil, sino llevarlo a los puntos de recogida específicos previstos por la normativa vigente para estos residuos.

El aparato es apto sólo para el empleo en interior.

INSTALACIÓN (fig. 1):

- La instalación requiere de la intervención de personal cualificado.
- En relación a las características de la superficie de instalación, averiguar que los sistemas de fijado provistos en la caja de adaptación a garantizar el fijado en relación al peso de la repisa y a la carga de 10Kg aplicada.
- Quite el cristal (1) de la lámpara.
- Haga en la pared 2 o 3 agujeros Ø6 con distancia entre los ejes como en figura 1.
- Introduzca los tornillos de expansión (2) en los agujeros hechos en la pared.
- Apoye la lámpara en la pared y fíjela utilizando las arandelas (3) y los tornillos (4) específicos incluidos en el paquete.
- Orientando la parte brillante hacia el exterior.
- Conecte el cable (5) de la lámpara a la red de alimentación 220-240V usando dispositivos de conexión certificados en conformidad a la norma EN 60998 (fichas a tornillo 230V/2x1.5mm² certificados).
- Cableado de tipo Y: si el cable flexible exterior de este aparato sufre daños, debe ser sustituido por el fabricante, por su servicio de asistencia o por personal cualificado.
- Llévada máxima aconsejada 10Kg (fig. 3).

SUSTITUCIÓN DEL TUBO FLUORESCENTE (fig. 2):

- Corte la tensión de la lámpara.
- Quite el cristal (1) ayudándose con la ventosa (6) incluida en el paquete.
- Quite el tubo fluorescente (7) y sustituyalo con uno que posea características análogas (empalme G5).
- Apoye el cristal (1) en el vano correspondiente de la lámpara, orientando la parte brillante hacia el exterior.

ATENCIÓN: la lámpara está dotada de una protección que se activa al cortar la tensión en los extremos del tubo fluorescente cuando éste alcanza el fin de su vida o se desmonta de los portalamparas. Por lo tanto, cada vez que se desmonta o sustituye el tubo fluorescente es indispensable cortar y volver a suministrar tensión al aparato para resetearlo.