

Spezielscharnier für breite Türen bis 900 mm Türbreite

- Für besonders schwere und breite Türen
- Öffnungswinkel 95° für Eck-, Mittelanschlag / 93° für Innenanschlag
- Topf aus Zinkdruckguss, Gelenkarm aus Stahl
- Tür wird am Korpus durch Aufschieben montiert / Scharnier unterstützt Aufsteckmontage
- 3-dimensionale Einstellmöglichkeit: Seiten- / Tiefen- und Höhenverstellung
- Mit Schließautomatik



In den Ausführungen:

- für Eckanschlag / Öffnungswinkel 95°
- für Mittelanschlag / Öffnungswinkel 95°
- für Innenanschlag / Öffnungswinkel 93°

Set bestehend aus:

- 1 Scharnier
- 1 Abdeckkappe für Scharnierarm
- 1 Kreuzmontageplatte
- 1 Abdeckkappe für Montageplatte

Werkstoff: Topf Zinkdruckguss / Gelenkarm aus Stahl - Kappen Kunststoff

Oberfläche / Farbe: Topf vernickelt - Kappen grau

Montage: Tür am Korpus durch Aufschieben

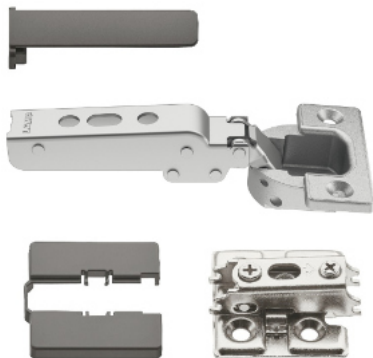
Seitenverstellung: von -4 bis 0 mm

Tiefenverstellung: von -2,5 bis +1,5 mm

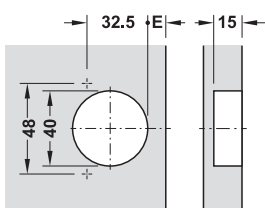
Höhenverstellung: von -3 bis +3 mm

Optionales Zubehör: Tüрдämpfer und Schnäpper (S. 4)

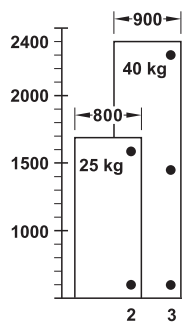
Bsp.:
Eckanschlag



Bohrbild für Topfbefestigung



Anzahl Scharniere je Tür



Die Angaben in der Tabelle sind Richtwerte. Ein Anschlagversuch wird empfohlen.

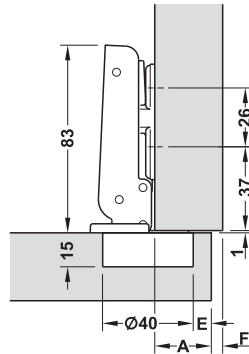
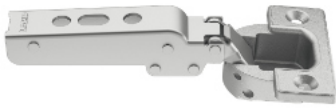
Mindestfuge bei Eck- und Mittelanschlag

für Türen mit angefasten Kanten (Fase = 1 mm), bei Werkeinstellung

Türdicke mm	Topfabstand E mm					
	3,0	4,0	5,0	6,0	7,0	8,0
18	0,3	0,3	0,3	0,3	0,3	0,3
20	0,5	0,5	0,5	0,5	0,5	0,5
22	0,8	0,8	0,8	0,7	0,7	0,7
24	1,1	1,1	1,1	1,1	1,1	1,0
26	1,7	1,6	1,6	1,5	1,5	1,5
28	3,2	2,8	2,5	2,2	2,1	2,0
30	5,0	4,5	4,0	3,6	3,3	3,0

Mindestfuge F

Eckanschlag

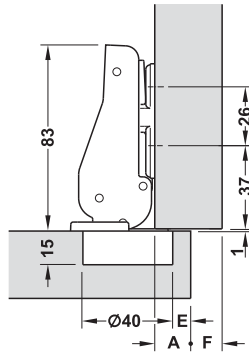


Hinweis

mind. Seitenwanddicke = Auflage (A) + Mindestfuge (F)

Topfabstand (E) mm	3	4	5	6	7	8
Auflage (A) mm	20	21	22	23	24	25

Mittelschlag

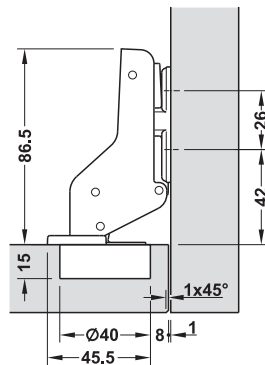


Hinweis

mind. Mittelwanddicke = 2 x Auflage (A) + 2 x Mindestfuge (F)

Topfabstand (E) mm	3	4	5	6	7	8
Auflage (A) mm	11	12	13	14	15	16

Innenanschlag



Mindestfuge Innenanschlag

für Türen mit angefasten Kanten (Fase = 1 mm)
bei Werkeinstellung

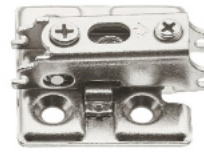
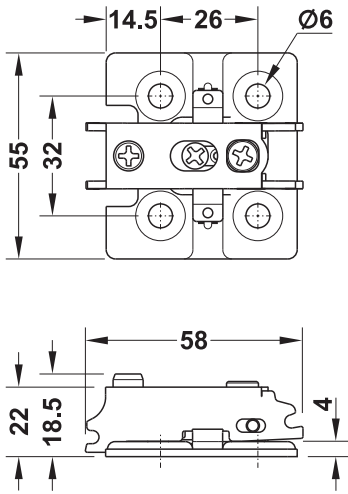
Türdicke mm	Topfabstand E mm					
	3,0	4,0	5,0	6,0	7,0	8,0
18	0,0	0,0	0,0	0,0	0,0	0,0
20	0,0	0,0	0,0	0,0	0,0	0,0
22	0,1	0,1	0,1	0,1	0,0	0,1
24	0,1	0,1	0,1	0,1	0,1	0,1
26	0,3	0,3	0,3	0,3	0,3	0,3
28	1,7	1,1	0,6	0,5	0,5	0,5
30	3,5	2,9	2,3	1,8	1,0	0,9
32	5,4	4,7	4,1	3,6	3,0	2,5
34	7,3	6,6	6,0	5,4	4,8	4,3
Mindestfuge F						

Hinweis

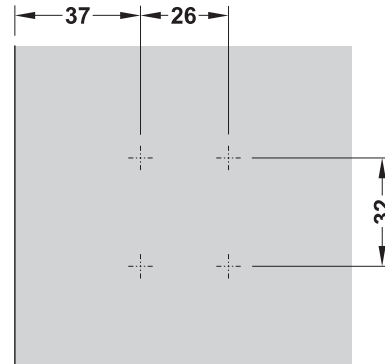
tatsächliche Fuge einstellbar über Seitenverstellung (bis zu -4 mm)

Topfabstand (E) mm	3	4	5	6	7	8
tatsächliche Fuge (F) mm	6	5	4	3	2	1

Montageplatte



Bohrbild



Abdeckkappe für Scharnierarm

für den Eck- / Mittel- / Innenanschlag

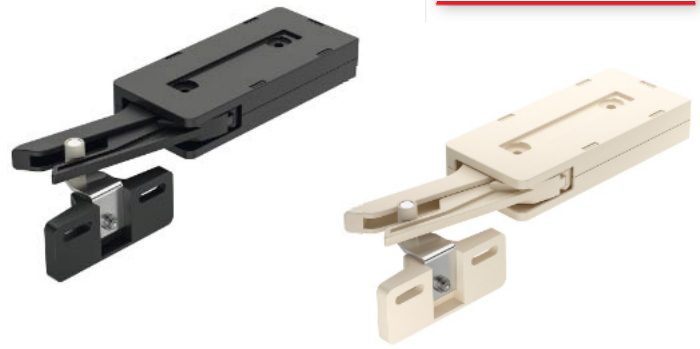


Abdeckkappe für Montageplatte



Türdämpfer und Schnäpper

- Für Eck-, Mittel- und Innenanschlagende Türen, für Scharniere mit oder ohne Schließautomatik geeignet
- Beidseitig verwendbar
- Hält Türen im geschlossenen Zustand
- Für Türhöhe bis zu 2400 mm
- Für Türbreite 450-900 mm
- Tragkraft: 25-40 kg
- Einstellmöglichkeit: Seiteneinstellung ± 5 mm, Höheneinstellung ± 4 mm
- Schraubmontage

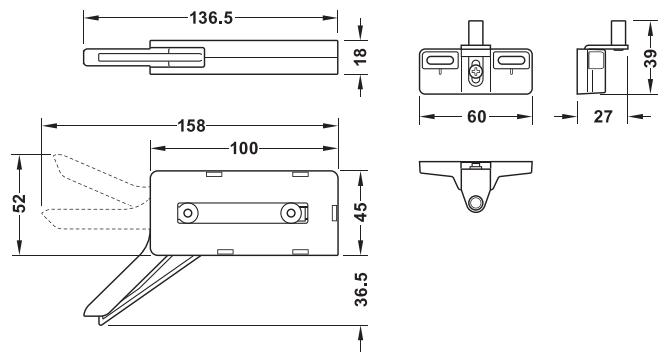
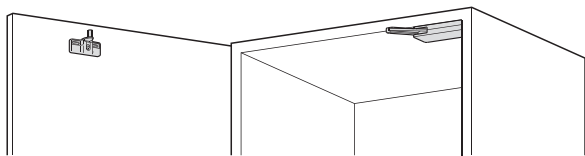


Lieferumfang:

- 1 Dämpfer
- 1 Abdeckkappe
- 1 Auslöser
- 2 Befestigungsschrauben für Dämpfer $\varnothing 3,5 \times 30$ mm
- 2 Befestigungsschrauben für Auslöser $\varnothing 3,5 \times 15$ mm

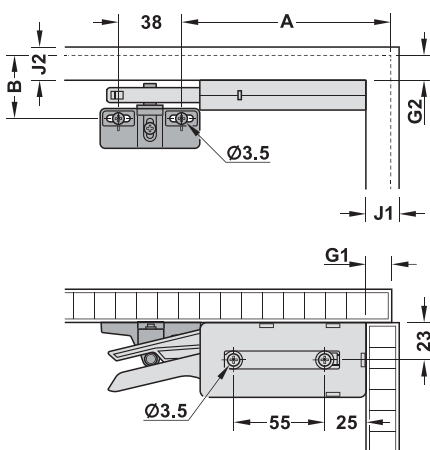
Hinweis:

Befestigungsschrauben $\varnothing 4 \times 15$ mm für Montage des Auslösers an Aluminiumrahmen sind nicht im Lieferumfang enthalten..

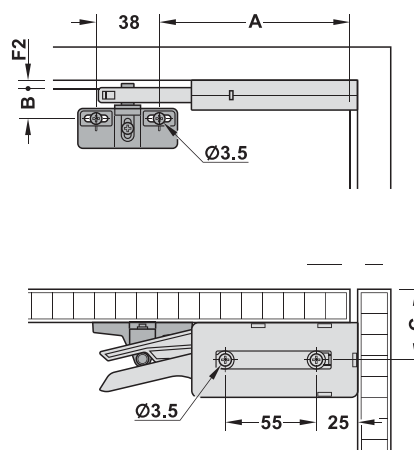


Bohrbild

Eck-/Mittelanschlag



Innenanschlag



Anschlagart	A mm	B mm	C mm
Eckanschlag	114 + Seitenwanddicke (J1)	24 + Oberbodendicke (J2)	–
Mittelanschlag	114 + Türaufschlag (G1)	24 + Türaufschlag (G2)	–
Innenanschlag	114 + Fuge seitlich (F1)	24 + Fuge oben (F2)	23 + Türdicke