

## Mehr Gestaltungsfreiheit dank elektrischer Öffnungsunterstützung



In Verbindung mit BLUMOTION für sanftes und leises Schließen verleihen wir der Bewegung eine besondere Qualität und bieten ein neues Bewegungserlebnis.

Kurzes Antippen der grifflosen Front oder leichtes Ziehen am Griff genügt und Schubkästen sowie Frontauszüge werden mit elektrischer Unterstützung wie von selbst geöffnet. Wie und an welcher Stelle die Front berührt wird, spielt dabei keine Rolle. Das verschafft mehr Bewegungsfreiheit und hohen Öffnungs- und Bedienkomfort für jeden Wohnbereich.

## So einfach kann Öffnen und Schließen sein



Mit Hand, Fuß, Knie oder Hüfte: So leicht kann Öffnen sein. Für sanftes und leises Schließen sorgt BLUMOTION.

## Funktionsstarke Technik leicht integriert



### Anwendung

—LEGRABOX- | MERIVOBX- | TANDEMBOX- Auszüge unverändert einsetzbar

### Montage | Verarbeitung

—Werkzeuglose Montage  
—Eigene Bohrlehren  
—Keine starre Verbindung mit der Antriebseinheit

### Verkabelung

Zur Stromzuführung genügt ein Netzteil für die gesamte Küche.

—Einfache Verkabelung  
—Zur Stromzuführung genügt ein Netzteil für die gesamte Küche




**Boxsysteme**

	Boxsysteme	188
	LEGRABOX	190
	MERIVOBX	256
	TANDEMBOX antaro	302
	TANDEMBOX plus	348


Symbolbild

**Anwendungen**

	Standardkorpus	360	SERVO-DRIVE uno für hängende Mülllösungen – TANDEMBOX	386
	SPACE TOWER	366		
	Spülenschrank	372		
	Korpus mit individuellem Auszug – Trägerprofil horizontal	376		
	Korpus mit individuellem Auszug – Aufnahmewinkel oben	380		
	SERVO-DRIVE uno für stehende Mülllösungen	384		

Symbolbild

**Zubehör**

	Kabelhalter	388
	Synchronisationskabel	388
	COMBOX-Set	388
	Front-/Bodenstabilisierung	389


Symbolbild

**Montage, Demontage und Einstellung**

	<b>Montage, Demontage und Einstellung</b>		Maschinenrichtlinie	701
			<b>Detaillierte Informationen zur Maschinenrichtlinie</b>	
	Short-URL		Short-URL	
	<a href="http://www.blum.com/a380">www.blum.com/a380</a>		<a href="http://www.blum.com/sd/guideline">www.blum.com/sd/guideline</a>	

Symbolbild

**Piktogramme**

	Artikel nur auf Anfrage

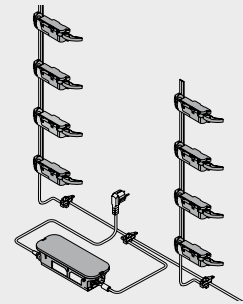
Boxsysteme

Standardkorpus



- K einstarre Verbindung zwischen Antriebseinheit und Auszug.
- Elektrische Öffnungsunterstützung in Verbindung mit **BLUMOTION** – für sanftes und leises Schließen
- Mit vertikalem Trägerprofil
- Keine starre Verbindung zwischen Antriebseinheit und Auszug
- Auszüge unverändert einsetzbar
- Werkzeuglose Montage
- Einfache Verkabelung
- Geringe Einbautiefe

Verkabelung



Bestellinformation

<b>1</b>	<b>Blum-Distanzpuffer</b>		
	<b>Durchmesser (mm)</b>	<b>Farbe</b>	<b>Art.-Nr.</b>
	Ø 5.0	R7037	993.0530
Ø 8.0	993.0830.01		

Bis Fronthöhe FH 300 mm 2 Stk. verwenden  
 Ab Fronthöhe FH 300 mm 4 Stk. verwenden  
 Bei LEGRABOX 70 kg-Korpusschiene 4 Stk. verwenden  
 Bei MERIVOBX 70 kg-Korpusschiene 4 Stk. verwenden  
 Bei TANDEMBOX 65 kg-Korpusschiene 4 Stk. verwenden

<b>2</b>	<b>Trägerprofil</b>			
	<b>Länge (mm)</b>	<b>Material</b>	<b>Kabel</b>	<b>Art.-Nr.</b>
	650	Aluminium	•	Z10T650AA
	700	Aluminium	•	Z10T700AA
	710	Aluminium	•	Z10T710AA
	750	Aluminium	•	Z10T750AA
800	Aluminium	•	Z10T800AA	
1170	Aluminium	–	Z10T1170A	

Zum Ablängen  
 • Mit Kabel  
 – Ohne Kabel

**Zuschnitt** Lichte Korpushöhe LH – 10 mm

<b>3a</b>	<b>Trägerprofilaufnahme oben/unten</b>		
	<b>Traverskonstruktion liegend</b>		
	<b>Farbe</b>	<b>Material</b>	<b>Art.-Nr.</b>
	R7037	Kunststoff	Z10D01E0.01

<b>3b</b>	<b>Trägerprofilaufnahme unten/hinten</b>		
	<b>Traverskonstruktion stehend</b>		
	<b>Farbe</b>	<b>Material</b>	<b>Art.-Nr.</b>
	R7037	Kunststoff	Z10D01EA.01

Inkl. Trägerprofilabdeckkappe

<b>9</b>	<b>Antriebseinheit</b>		
	<b>Farbe</b>	<b>Material</b>	<b>Art.-Nr.</b>
	R7037	Kunststoff	Z10A3000.03

Inkl. Hebelverlängerung, vormontiert

<b>10</b>	<b>Hebelaufsatz</b>			
	<b>Boxsysteme</b>	<b>Rückwand</b>	<b>Farbe</b>	<b>Art.-Nr.</b>
	LEGRABOX	Stahlrückwand	SZ	Z10A3006

Ab Höhe M und einer lichten Korpusweite LW von 267–286 mm notwendig

<b>10</b>	<b>Hebelführung</b>			
	<b>Boxsysteme</b>	<b>Rückwand</b>	<b>Farbe</b>	<b>Art.-Nr.</b>
	TANDEMBOX	Holzrückwand	R7037	Z10A3H00

Bei einer lichten Korpusweite LW von 242–316 mm notwendig

<b>11</b>	<b>SERVO-DRIVE-Verteilerkabel und Kabelendenschutz</b>		
	<b>Farbe</b>	<b>Länge (m)</b>	<b>Art.-Nr.</b>
	SZ	8	Z10K800AE

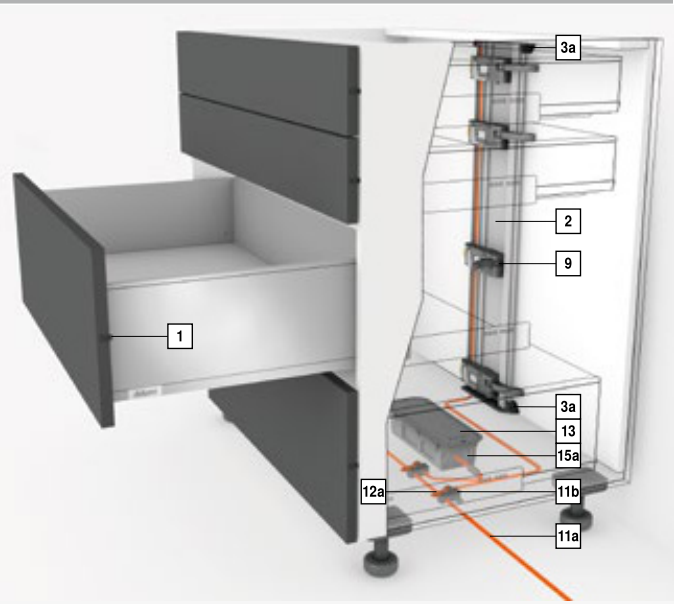
Bestehend aus:

11a 1 x SERVO-DRIVE-Verteilerkabel

11b 5 x Kabelendenschutz

Zum Ablängen

Verwendbar als Verteiler-, Trägerprofil- und Kommunikationskabel



<b>12</b>	<b>Verbindungsknoten und Kabelendenschutz</b>		
	<b>Farbe</b>	<b>Material</b>	<b>Art.-Nr.</b>
	SZ	Kunststoff	Z10V100E.01

Bestehend aus:

12a 1 x Verbindungsknoten

11b 2 x Kabelendenschutz

<b>13</b>	<b>SERVO-DRIVE-Netzteil 24 W</b>		<b>Art.-Nr.</b>
	<b>Sprachpaket<sup>1</sup></b>	<b>Sprache<sup>2</sup></b>	
	A	DE   EN   FR   IT   NL	Z10NE030A
	B	DA   EN   FI   NO   SV	Z10NE030B
	C	EL   EN   HR   SL   SR   TR	Z10NE030C
	D	EN   ES   FR   IT   PT	Z10NE030D
	E	CS   HU   PL   SK	Z10NE030E
	F	BG   ET   LT   LV   RO   RU	Z10NE030F
	G	EN   ES   FR	Z10NE030G
	H	EN   ZH	Z10NE030H
	J	JA	Z10NE030J

Inkl. Bedienungs- und Montageanleitung

Ohne Netzkabel

<sup>1</sup> Sprachpaket – Bedienungs- und Montageanleitung

<sup>2</sup> Sprachbezeichnungen gem. ISO-639

Standardkorpus				
<b>Bestellinformation</b>				
<b>14</b>	<b>Netz kabel</b>			
	<b>Markt</b>	<b>Art.-Nr.</b>	<b>Markt</b>	<b>Art.-Nr.</b>
	AR	Z10M200A	JP	Z10M200J
	GB	Z10M200B	AU	Z10M200K
	CH   LI	Z10M200C	CL	Z10M200L
	DK	Z10M200D	CN	Z10M200N
	Europa	Z10M200E	BR	Z10M200S.01
	Europa	Z10M200E.OS	TW	Z10M200T
	IN	Z10M200H	US   CA	Z10M200U
	IL	Z10M200I	ZA	Z10M200Z
	Länge 2 m, inkl. Stecker			
	1 Ohne Stecker			
<b>15a</b>	<b>Netzteilhalterung</b>			
	<b>Korpusunterbodenmontage</b>			
	<b>Farbe</b>	<b>Material</b>		<b>Art.-Nr.</b>
	R7037	Kunststoff		Z10NG000
	Inkl. Deckel			
	Für SERVO-DRIVE-Netzteil 24 W			
	<b>Alternative zu 15a</b>			
<b>15b</b>	<b>Netzteilhalterung</b>			
	<b>Wandmontage</b>			
	<b>Farbe</b>	<b>Material</b>		<b>Art.-Nr.</b>
	WGR	Kunststoff		Z10NG120
	Für SERVO-DRIVE-Netzteil 24 W			
	<b>Zubehör</b>			
	<b>Kabelhalter</b>			
	<b>Farbe</b>	<b>Material</b>		<b>Art.-Nr.</b>
	WS	Kunststoff		Z10K0009
	Z. B. zum Fixieren des SERVO-DRIVE-Verteilerkabels			
	<b>Front-/Bodenstabilisierung</b>			
	<b>Farbe</b>	<b>Material</b>		<b>Art.-Nr.</b>
	R7037	Kunststoff		Z96.10E1
	<b>Synchronisationskabel</b>			
	<b>Länge (mm)</b>	<b>Farbe</b>		<b>Art.-Nr.</b>
	80			Z10K008S
	500	WS		Z10K050S
	1200			Z10K120S
	1600			Z10K160S
	Verbindet zwei Antriebseinheiten, die gleichzeitig auswerfen sollen			
	<b>COMBOX-Set</b>			
	<b>Farbe</b>	<b>Material</b>		<b>Art.-Nr.</b>
	SZ	Kunststoff		Z10ZC00A
	Zur Vermeidung von Frontkollisionen beim Einsatz von SERVO-DRIVE in Ecksituationen			
	Geeignet ab Antriebseinheit Z10A3000.02			
	Inkl. aller Montage- und Verkabelungskomponenten			
	<b>Farbe</b>		<b>Farbe</b>	
	R7037	RAL 7037 Staubgrau	WGR	Weißgrau
	SZ	Schwarz	WS	Weiß

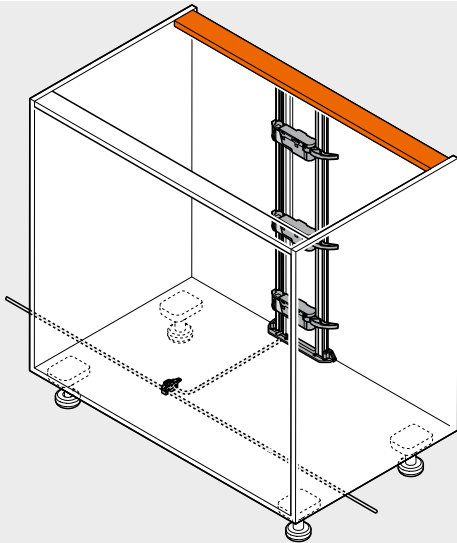
Seitenhinweise				
Übersicht	359	Zubehör	388	<b>Montage, Demontage und Einstellung</b>  <b>Short-URL</b> <a href="http://www.blum.com/a380">www.blum.com/a380</a>
LEGRABOX	190	E-SERVICES und Verarbeitungshilfen	590	
Übersicht	257	Maschinenrichtlinie	701	
TANDEMBOX antaro	302	Weitere techn. Informationen	698	
TANDEMBOX plus	348			
Planung – Traverskonstruktion liegend	362			
Planung – Traverskonstruktion stehend	364			

Standardkorpus

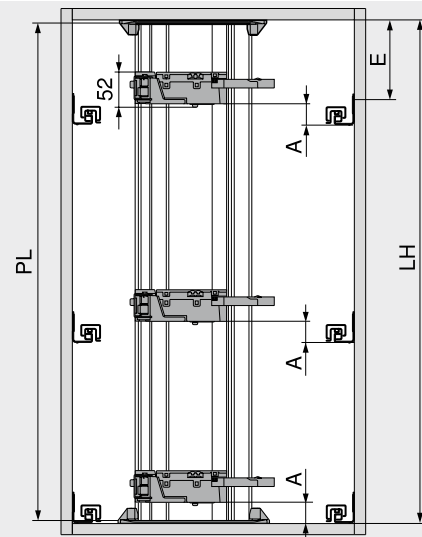
Planung

Traverskonstruktion liegend

Korpus



Position – Antriebseinheit



PL = LH – 10 mm  
 Auf den nächst niedrigeren Zehnerschritt abrunden  
 A Abstand Unterkante Korpussschiene bis Unterkante Antriebseinheit  
 E Abstand Unterkante Korpusoberboden bis Anschraubposition Korpussschiene  
 LH Lichte Korpushöhe  
 PL Trägerprofillänge

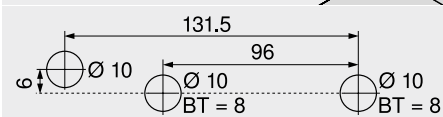
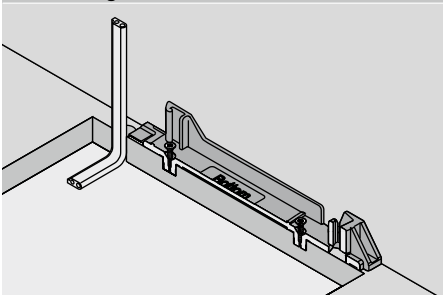
Position – Antriebseinheit

Boxsysteme	Rückwand	Rückwandhöhe	Lichte Korpusweite LW (mm)							
			242–266		267–286		287–316		≥ 317	
			A (mm)	E min. (mm)	A (mm)	E min. (mm)	A (mm)	E min. (mm)	A (mm)	E min. (mm)
LEGRABOX	Holzrückwand	N	-	-	45	61	45	61	45	61
		M   K   C   F	-	-	45	69	45	69	45	69
	Stahlrückwand	N	-	-	-	-	-	-	-	-
		M   K   C   F	-	-	45	69	45	69	45	69
MERIVOBX	Holzrückwand	N	-	-	28	32	28	32	28	32
		M   K   E	-	-	45	54	45	54	45	54
	Stahlrückwand	N	-	-	-	-	-	-	-	-
		M   K   E	-	-	45	54	45	54	45	54
TANDEMBOX	Holzrückwand	N	35	56	35	56	35	56	28	49
		M   K   B   C   D	35	64	35	64	35	64	35	64
	Stahlrückwand	N	-	-	-	-	28	49	28	49
		M   K   B   C   D	-	-	35	64	35	64	35	64

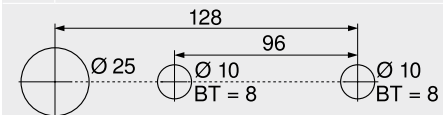
A Abstand Unterkante Korpussschiene bis Unterkante Antriebseinheit  
 E Abstand Unterkante Korpusoberboden bis Anschraubposition Korpussschiene  
 - Nicht Möglich

Korpusunterboden – Bohrbild

Verkabelung unten



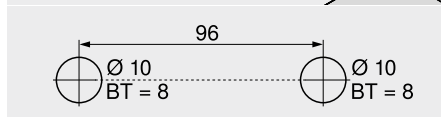
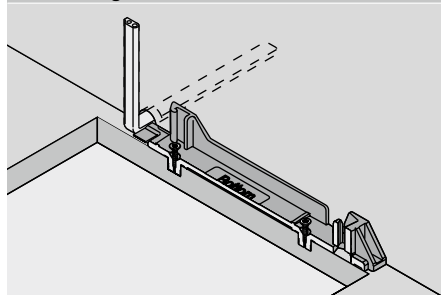
BT Bohrtiefe



Alternatives Bohrbild für MINIPRESS top und MINIPRESS

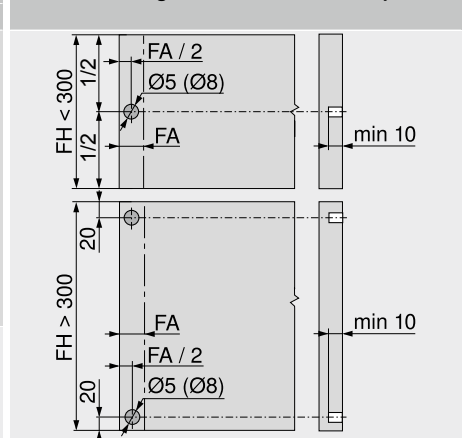
BT Bohrtiefe

Verkabelung hinten



BT Bohrtiefe

Frontbearbeitung – Position Blum-Distanzpuffer



Der Blum-Distanzpuffer gewährleistet den notwendigen Auslöseweg von 2 mm  
 Bei Verwendung einer 70 kg-LEGRABOX-, 70 kg-MERIVOBX- bzw. 65 kg-TANDEMBOX-Korpussschiene 4 Blum-Distanzpuffer montieren  
 Zur optimalen Auslösefunktion bei Fronthöhe FH > 300 mm Frontstabilisierung einsetzen  
 FA Frontaufschlag  
 FH Fronthöhe

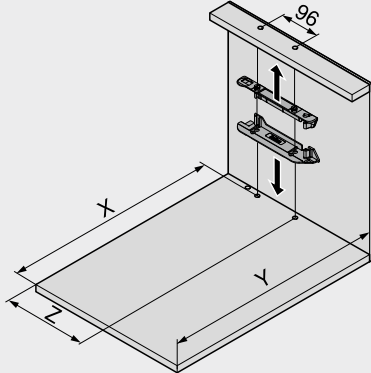


**Standardkorpus**

**Planung**

**Traverskonstruktion liegend**

**Einbohrmaße – Korpusunterboden | Traverse**



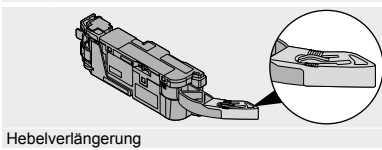
Rückwand	X (mm)	Y (mm)
Holzrückwand	NL + 19	NL + 33
Stahlrückwand	NL + 2	NL + 16
NL	Nennlänge	
X	Bohrposition	
Y	Mindestplatzbedarf	
Z	Einrückmaß	

Boxsysteme	Rückwand	Rückwandhöhe	Lichte Korpusweite LW (mm)										
			Z (mm)	242–266 Hebelverlängerung	Hebelführung	Z (mm)	267–286 Hebelverlängerung	Hebelführung	Hebelaufsatz	Z (mm)	287–316 Hebelverlängerung	Hebelführung	
LEGRABOX	Holzrückwand	N	–	–	–	184	•	–	–	–	184	•	–
		M K C F	–	–	–	184	•	–	–	–	184	•	–
LEGRABOX	Stahlrückwand	N	–	–	–	–	–	–	–	–	–	–	–
		M K C F	–	–	–	184	✘	–	•	–	184	•	–
MERIVOBX	Holzrückwand	N	–	–	–	174	✘	–	–	–	174	•	–
		M K E	–	–	–	174	✘	–	–	–	174	•	–
MERIVOBX	Stahlrückwand	N	–	–	–	–	–	–	–	–	–	–	–
		M K E	–	–	–	174	•	–	–	–	174	•	–
TANDEMBOX	Holzrückwand	N	179	✘	•	179	•	•	–	–	179	•	•
		M K B C D	179	✘	•	179	•	•	–	–	179	•	•
TANDEMBOX	Stahlrückwand	N	–	–	–	–	–	–	–	–	190	✘	–
		M K B C D	–	–	–	179	✘	–	–	–	179	•	–

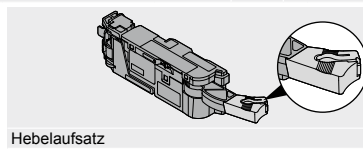
Boxsysteme	Rückwand	Rückwandhöhe	Lichte Korpusweite LW (mm)					
			Z (mm)	317–386 Hebelverlängerung	Hebelführung	Z (mm)	≥ 387 Hebelverlängerung	Hebelführung
LEGRABOX	Holzrückwand	N	184	•	–	LW / 2	•	–
		M K C F	184	•	–	LW / 2	•	–
LEGRABOX	Stahlrückwand	N	–	–	–	–	–	–
		M K C F	184	•	–	LW / 2	•	–
MERIVOBX	Holzrückwand	N	174	•	–	LW / 2	•	–
		M K E	174	•	–	LW / 2	•	–
MERIVOBX	Stahlrückwand	N	–	–	–	–	–	–
		M K E	174	•	–	LW / 2	•	–
TANDEMBOX	Holzrückwand	N	179	•	○	LW / 2	•	○
		M K B C D	179	•	○	LW / 2	•	○
TANDEMBOX	Stahlrückwand	N	190	•	–	LW / 2	•	–
		M K B C D	179	•	–	LW / 2	•	–

LW Lichte Korpusweite  
Z Einrückmaß  
• Erforderlich

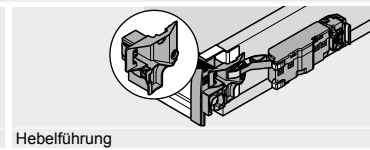
○ Nicht Erforderlich  
– Nicht Möglich  
✘ Entfernen



Hebelverlängerung

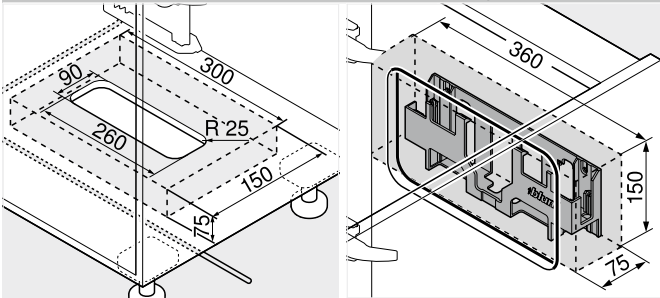


Hebelaufsatz



Hebelführung

**Platzbedarf und Sicherheitsabstand – Netzteilhalterung**



Korpusunterbodenmontage

Wandmontage

**Achtung**

30 mm Sicherheitsabstand von der Unterkante (Korpusunterbodenmontage) bzw. der Vorderkante (Wandmontage) und den Seitenrändern des Netzteilhalters zu benachbarten Elementen einhalten!

Luftzirkulation ermöglichen, sonst droht Überhitzung des SERVO-DRIVE-Netzteiles!

**Seitenhinweise**

Übersicht	359	Planung – Traverskonstruktion stehend
LEGRABOX	190	Zubehör
Übersicht	257	E-SERVICES und Verarbeitungshilfen
TANDEMBOX antaro	302	Maschinenrichtlinie
TANDEMBOX plus	348	Weitere techn. Informationen
Bestellinformation	360	

364	<b>Montage, Demontage und Einstellung</b>
388	
590	
701	Short-URL
698	<a href="http://www.blum.com/a380">www.blum.com/a380</a>

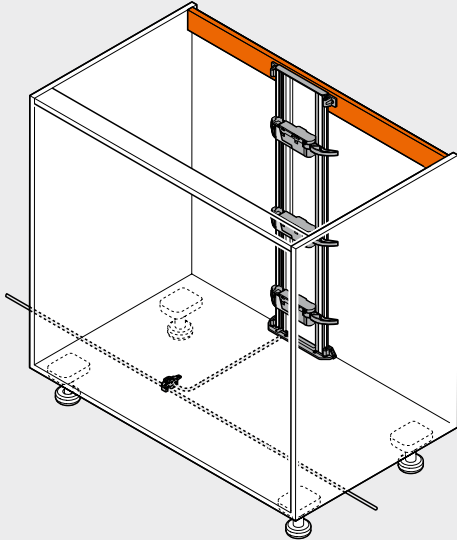


Standardkorpus

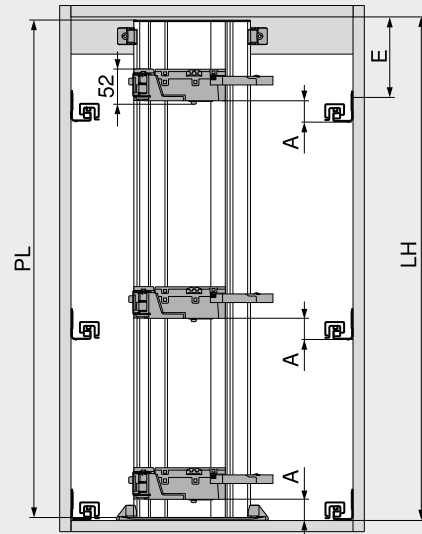
Planung

Traverskonstruktion stehend

Korpus



Position – Antriebseinheit



PL = LH – 10 mm  
 Auf den nächst niedrigeren Zehnerschritt abrunden  
 A Abstand Unterkante Korpussschiene bis Unterkante Antriebseinheit  
 E Abstand Unterkante Korpusoberboden bis Anschraubposition Korpussschiene  
 LH Lichte Korpushöhe  
 PL Trägerprofillänge

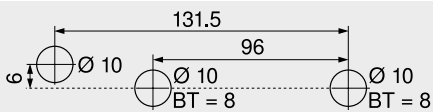
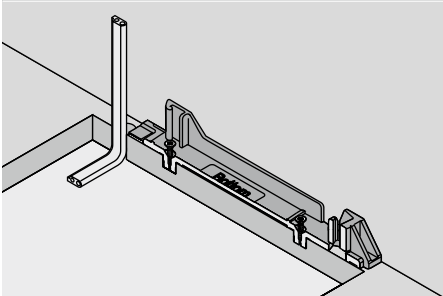
Position – Antriebseinheit

Boxsysteme	Rückwand	Rückwandhöhe	Lichte Korpusweite LW (mm)							
			242–266		267–286		287–316		≥ 317	
			A (mm)	E min. (mm)	A (mm)	E min. (mm)	A (mm)	E min. (mm)	A (mm)	E min. (mm)
LEGRABOX	Holzrückwand	N	–	–	45	61	45	61	45	61
		M   K   C   F	–	–	45	69	45	69	45	69
	Stahlrückwand	N	–	–	–	–	–	–	–	–
		M   K   C   F	–	–	45	69	45	69	45	69
MERIVOBX	Holzrückwand	N	–	–	28	32	28	32	28	32
		M   K   E	–	–	45	54	45	54	45	54
	Stahlrückwand	N	–	–	–	–	–	–	–	–
		M   K   E	–	–	45	54	45	54	45	54
TANDEMBOX	Holzrückwand	N	35	56	35	56	35	56	28	49
		M   K   B   C   D	35	64	35	64	35	64	35	64
	Stahlrückwand	N	–	–	–	–	28	49	28	49
		M   K   B   C   D	–	–	35	64	35	64	35	64

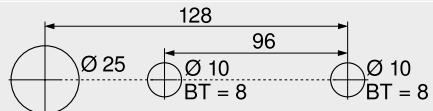
A Abstand Unterkante Korpussschiene bis Unterkante Antriebseinheit  
 E Abstand Unterkante Korpusoberboden bis Anschraubposition Korpussschiene  
 – Nicht Möglich

Korpusunterboden – Bohrbild

Verkabelung unten



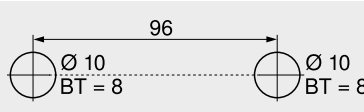
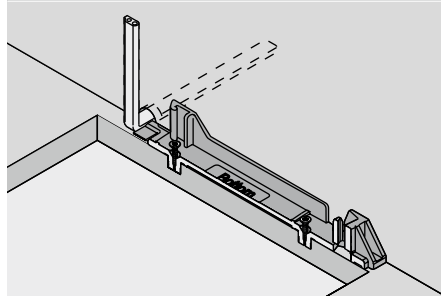
BT Bohrtiefe



Alternatives Bohrbild für MINIPRESS top und MINIPRESS

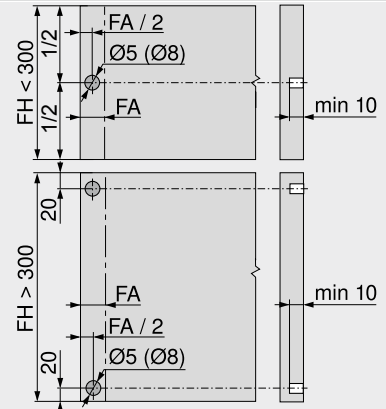
BT Bohrtiefe

Verkabelung hinten



BT Bohrtiefe

Frontbearbeitung – Position Blum-Distanzpuffer



Der Blum-Distanzpuffer gewährleistet den notwendigen Auslöseweg von 2 mm  
 Bei Verwendung einer 70 kg-LEGRABOX-, 70 kg-MERIVOBX- bzw. 65 kg-TANDEMBOX-Korpussschiene 4 Blum-Distanzpuffer montieren  
 Zur optimalen Auslösefunktion bei Fronthöhe FH > 300 mm Frontstabilisierung einsetzen  
 FA Frontaufschlag  
 FH Fronthöhe

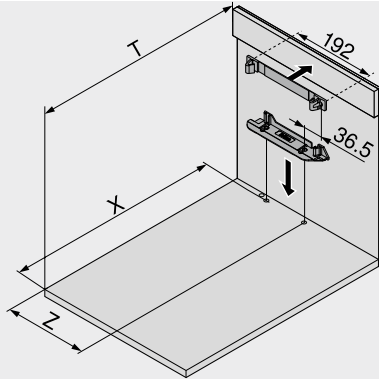


**Standardkorpus**

**Planung**

**Traverskonstruktion stehend**

**Einbohrmaße – Korpusunterboden | Traverse**



Rückwand	X (mm)	T (mm)
Holzrückwand	NL + 19	NL + 34
Stahlrückwand	NL + 2	NL + 17

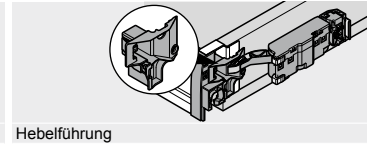
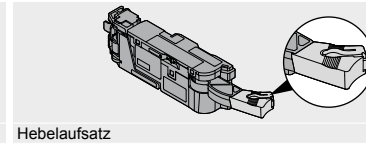
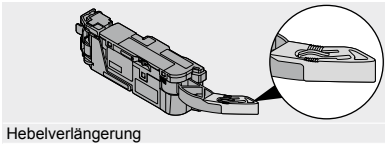
NL Nennlänge  
X Bohrposition  
T Position Vorderkante-Traverse  
Z Einrückmaß

Boxsysteme	Rückwand	Rückwandhöhe	Lichte Korpusweite LW (mm)									
			Z (mm)	242-266 Hebelverlängerung	Hebelführung	Z (mm)	267-286 Hebelverlängerung	Hebelführung	Hebelaufsatz	Z (mm)	287-316 Hebelverlängerung	Hebelführung
LEGRABOX	Holzrückwand	N	-	-	-	184	•	-	-	184	•	-
		M K C F	-	-	-	184	•	-	-	184	•	-
LEGRABOX	Stahlrückwand	N	-	-	-	-	-	-	-	-	-	-
		M K C F	-	-	-	184	✘	-	•	184	•	-
MERIVOBX	Holzrückwand	N	-	-	-	174	✘	-	-	174	•	-
		M K E	-	-	-	174	✘	-	-	174	•	-
MERIVOBX	Stahlrückwand	N	-	-	-	-	-	-	-	-	-	-
		M K E	-	-	-	174	•	-	-	174	•	-
TANDEMBOX	Holzrückwand	N	179	✘	•	179	•	•	-	179	•	•
		M K B C D	179	✘	•	179	•	-	-	179	•	•
TANDEMBOX	Stahlrückwand	N	-	-	-	-	-	-	-	190	✘	-
		M K B C D	-	-	-	179	✘	-	-	179	•	-

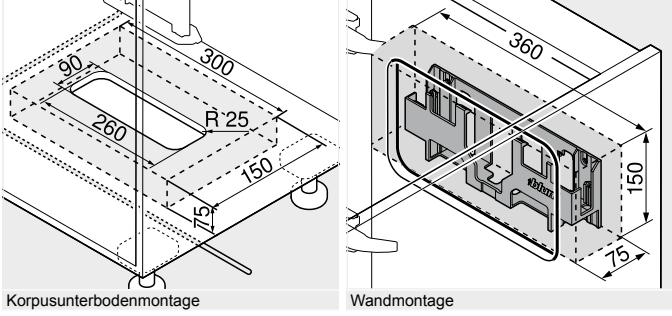
Boxsysteme	Rückwand	Rückwandhöhe	Lichte Korpusweite LW (mm)					
			Z (mm)	317-386 Hebelverlängerung	Hebelführung	Z (mm)	≥ 387 Hebelverlängerung	Hebelführung
LEGRABOX	Holzrückwand	N	184	•	-	LW / 2	•	-
		M K C F	184	•	-	LW / 2	•	-
LEGRABOX	Stahlrückwand	N	-	-	-	-	-	-
		M K C F	184	•	-	LW / 2	•	-
MERIVOBX	Holzrückwand	N	174	•	-	LW / 2	•	-
		M K E	174	•	-	LW / 2	•	-
MERIVOBX	Stahlrückwand	N	-	-	-	-	-	-
		M K E	174	•	-	LW / 2	•	-
TANDEMBOX	Holzrückwand	N	179	•	○	LW / 2	•	○
		M K B C D	179	•	○	LW / 2	•	○
TANDEMBOX	Stahlrückwand	N	190	•	-	LW / 2	•	-
		M K B C D	179	•	-	LW / 2	•	-

LW Lichte Korpusweite  
Z Einrückmaß  
• Erforderlich

○ Nicht Erforderlich  
- Nicht Möglich  
✘ Entfernen



**Platzbedarf und Sicherheitsabstand – Netzteilhalterung**



**Achtung**  
30 mm Sicherheitsabstand von der Unterkante (Korpusunterbodenmontage) bzw. der Vorderkante (Wandmontage) und den Seitenrändern des Netzteilhalters zu benachbarten Elementen einhalten!

Luftzirkulation ermöglichen, sonst droht Überhitzung des SERVO-DRIVE-Netzteiles!

Seitenhinweise	
Übersicht	359
LEGRABOX	190
Übersicht	257
TANDEMBOX antaro	302
TANDEMBOX plus	348
Bestellinformation	360
Planung – Traverskonstruktion liegend	362
Zubehör	388
E-SERVICES und Verarbeitungshilfen	590
Maschinenrichtlinie	701
Weitere techn. Informationen	698
<b>Montage, Demontage und Einstellung</b>	
<b>Short-URL</b>	
<a href="http://www.blum.com/a380">www.blum.com/a380</a>	



Boxsysteme