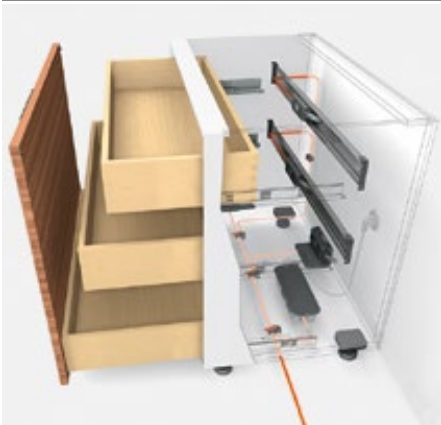
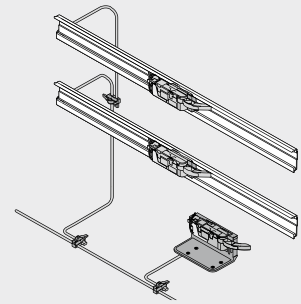


Korpus mit unterschiedlichen Schubkastentiefen | Innenschubkasten



- Keine starre Verbindung zwischen Antriebseinheit und Auszug.
- Elektrische Öffnungsunterstützung in Verbindung mit **BLUMOTION** – für sanftes und leises Schließen
- Mit Aufnahmewinkel und horizontalem Trägerprofil
- Keine starre Verbindung zwischen Antriebseinheit und Auszug
- Auszüge unverändert einsetzbar
- Rasche Montage der vormontierten Teile

Verkabelung



Bestellinformation

1a	Blum-Distanzpuffer		
	Durchmesser (mm)	Farbe	Art.-Nr.
	Ø 5.0 Ø 8.0	R7037	993.0530 993.0830.01

Bis Fronthöhe FH 300 mm 2 Stk. verwenden
Ab Fronthöhe FH 300 mm 4 Stk. verwenden

1b	Blum-Distanzpuffer – Innenschubkasten		
	Führungssysteme	Durchmesser (mm)	Art.-Nr.
	TANDEM	10	993.2000

Einstellbarer Blum-Distanzpuffer für Innenschubkästen und innenliegende Fronten mit TANDEM

1b	Tiefeneinstellung – Innenschubkasten		
	Führungssysteme	Farbe	Art.-Nr.
	MOVENTO	R7037	298.7600

Nur für innenliegende Anwendungen
Blum-Distanzpuffer integriert
Passend für Kupplung T51.7601

5	Aufnahmewinkel 1-fach		
	Farbe	Material	Art.-Nr.
	R7037	Kunststoff	Z10D0311

6	Trägerprofil horizontal		
	Länge (mm)	Material	Art.-Nr.
	1143	Aluminium	Z10T1143B

Für Korpusbreite KB 275–1200 mm
Zuschnitt Lichte Korpusweite LW – 19 mm

7	Trägerprofilaufnahme horizontal		
	Farbe	Material	Art.-Nr.
	R7037	Kunststoff	Z10D5210

Bestehend aus:

- 7a 1 x Trägerprofilaufnahme links/rechts
 - 7b 1 x Trägerprofiladapter für Antriebseinheit
- Spanplatten- und Systemschrauben verwendbar

9	Antriebseinheit		
	Farbe	Material	Art.-Nr.
	R7037	Kunststoff	Z10A3000.03

Inkl. Hebelverlängerung, vormontiert

11	SERVO-DRIVE-Verteilerkabel und Kabelendenschutz		
	Farbe	Länge (m)	Art.-Nr.
	SZ	8	Z10K800AE

Bestehend aus:

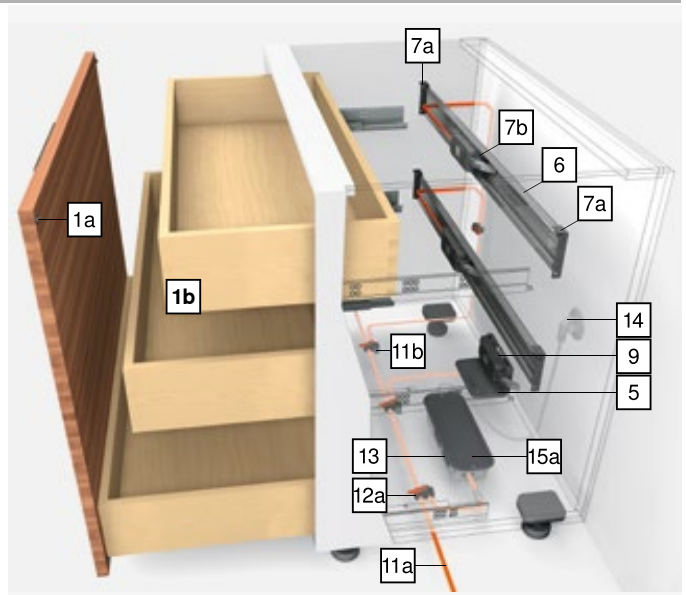
- 11a 1 x SERVO-DRIVE-Verteilerkabel
- 11b 5 x Kabelendenschutz

Zum Ablängen
Verwendbar als Verteiler-, Trägerprofil- und Kommunikationskabel

12	Verbindungsknoten und Kabelendenschutz		
	Farbe	Material	Art.-Nr.
	SZ	Kunststoff	Z10V100E.01

Bestehend aus:

- 12a 1 x Verbindungsknoten
- 12b 2 x Kabelendenschutz



13	SERVO-DRIVE-Netzteil 24 W		
	Sprachpaket¹	Sprache²	Art.-Nr.
	A	DE EN FR IT NL	Z10NE030A
	B	DA EN FI NO SV	Z10NE030B
	C	EL EN HR SL SR TR	Z10NE030C
	D	EN ES FR IT PT	Z10NE030D
	E	CS HU PL SK	Z10NE030E
	F	BG ET LT LV RO RU	Z10NE030F
	G	EN ES FR	Z10NE030G
	H	EN ZH	Z10NE030H
	J	JA	Z10NE030J

Inkl. Bedienungs- und Montageanleitung
Ohne Netzkabel

¹ Sprachpaket – Bedienungs- und Montageanleitung
² Sprachbezeichnungen gem. ISO-639

14	Netzkabel			
	Markt	Art.-Nr.	Markt	Art.-Nr.
	AR	Z10M200A	JP	Z10M200J
	GB	Z10M200B	AU	Z10M200K
	CH LI	Z10M200C	CL	Z10M200L
	DK	Z10M200D	CN	Z10M200N
	Europa	Z10M200E	BR	Z10M200S.01
	Europa	Z10M200E.OS	TW	Z10M200T
	IN	Z10M200H	US CA	Z10M200U
	IL	Z10M200I	ZA	Z10M200Z

Länge 2 m, inkl. Stecker
¹ Ohne Stecker



Korpus mit unterschiedlichen Schubkastentiefen | Innenschubkasten

Bestellinformation

15a Netzteilhalterung			
Korpusunterbodenmontage			
	Farbe	Material	Art.-Nr.
	R7037	Kunststoff	Z10NG000
Inkl. Deckel Für SERVO-DRIVE-Netzteil 24 W			

Alternative zu 15a

15b Netzteilhalterung			
Wandmontage			
	Farbe	Material	Art.-Nr.
	WGR	Kunststoff	Z10NG120
Für SERVO-DRIVE-Netzteil 24 W			

Zubehör

Kabelhalter			
	Farbe	Material	Art.-Nr.
	WS	Kunststoff	Z10K0009
Z. B. zum Fixieren des SERVO-DRIVE-Verteilerkabels			

Farbe		Farbe	
R7037	RAL 7037 Staubgrau	WS	Weiß
SZ	Schwarz	ZN	Verzinkt
WGR	Weißgrau		

Seitenhinweise

Übersicht	493	Weitere techn. Informationen	698
MOVENTO	416		
TANDEM	446		
Planung	510		
Zubehör	524		
E-SERVICES und Verarbeitungshilfen	590		
Maschinenrichtlinie	701		

Montage, Demontage und Einstellung

Short-URL
www.blum.com/a450

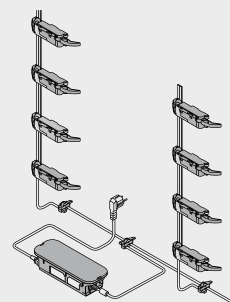


Korpus mit innenliegenden Fronten



- Keine starre Verbindung zwischen Antriebseinheit und Auszug.
- Elektrische Öffnungsunterstützung in Verbindung mit **BLUMOTION** – für sanftes und leises Schließen
- Mit vertikalem Trägerprofil
- Keine starre Verbindung zwischen Antriebseinheit und Auszug
- Auszüge unverändert einsetzbar
- Werkzeuglose Montage
- Einfache Verkabelung

Verkabelung



Bestellinformation

1b	Blum-Distanzpuffer – Innenschubkasten			
	Führungssysteme	Durchmesser (mm)		Art.-Nr.
	TANDEM	10		993.2000

Einstellbarer Blum-Distanzpuffer für Innenschubkästen und innenliegende Fronten mit TANDEM

1b	Tiefeneinstellung – Innenschubkasten			
	Führungssysteme	Farbe		Art.-Nr.
	MOVENTO	R7037		298.7600

Nur für innenliegende Anwendungen
Blum-Distanzpuffer integriert
Passend für Kupplung T51.7601

2	Trägerprofil			
	Länge (mm)	Material	Kabel	Art.-Nr.
	650	Aluminium	●	Z10T650AA
	700	Aluminium	●	Z10T700AA
	710	Aluminium	●	Z10T710AA
	750	Aluminium	●	Z10T750AA
	800	Aluminium	●	Z10T800AA
	1170	Aluminium	²	Z10T1170A

Zum Ablängen

- Mit Kabel
- ² Ohne Kabel

Zuschnitt Lichte Korpushöhe LH – 10 mm

3a	Trägerprofilaufnahme oben/unten			
	Farbe	Material		Art.-Nr.
	R7037	Kunststoff		Z10D01E0.01

Alternative zu 3a

3b	Trägerprofilaufnahme unten/hinten			
	Farbe	Material		Art.-Nr.
	R7037	Kunststoff		Z10D01EA.01

Inkl. Trägerprofilabdeckkappe

9	Antriebseinheit			
	Farbe	Material		Art.-Nr.
	R7037	Kunststoff		Z10A3000.03

Inkl. Hebelverlängerung, vormontiert

11	SERVO-DRIVE-Verteilerkabel und Kabelendenschutz			
	Farbe	Länge (m)		Art.-Nr.
	SZ	8		Z10K800AE

Bestehend aus:

11a 1 x SERVO-DRIVE-Verteilerkabel

11b 5 x Kabelendenschutz

Zum Ablängen

Verwendbar als Verteiler-, Trägerprofil- und Kommunikationskabel

12	Verbindungsknoten und Kabelendenschutz			
	Farbe	Material		Art.-Nr.
	SZ	Kunststoff		Z10V100E.01

Bestehend aus:

12a 1 x Verbindungsknoten

11b 2 x Kabelendenschutz



13	SERVO-DRIVE-Netzteil 24 W			
	Sprachpaket¹	Sprache²		Art.-Nr.
	A	DE EN FR IT NL		Z10NE030A
	B	DA EN FI NO SV		Z10NE030B
	C	EL EN HR SL SR TR		Z10NE030C
	D	EN ES FR IT PT		Z10NE030D
	E	CS HU PL SK		Z10NE030E
	F	BG ET LT LV RO RU		Z10NE030F
	G	EN ES FR		Z10NE030G
	H	EN ZH		Z10NE030H
	J	JA		Z10NE030J

Inkl. Bedienungs- und Montageanleitung

Ohne Netzkabel

¹ Sprachpaket – Bedienungs- und Montageanleitung

² Sprachbezeichnungen gem. ISO-639

14	Netzkabel			
	Markt	Art.-Nr.	Markt	Art.-Nr.
	AR	Z10M200A	JP	Z10M200J
	GB	Z10M200B	AU	Z10M200K
	CH LI	Z10M200C	CL	Z10M200L
	DK	Z10M200D	CN	Z10M200N
	Europa	Z10M200E	BR	Z10M200S.01
	Europa	Z10M200E.OS	TW	Z10M200T
	IN	Z10M200H	US CA	Z10M200U
	IL	Z10M200I	ZA	Z10M200Z

Länge 2 m, inkl. Stecker

¹ Ohne Stecker



Korpus mit innenliegenden Fronten

Bestellinformation

15a Netzteilhalterung			
Korpusunterbodenmontage			
	Farbe	Material	Art.-Nr.
	R7037	Kunststoff	Z10NG000
Inkl. Deckel			
Für SERVO-DRIVE-Netzteil 24 W			

Alternative zu 15a			
15b Netzteilhalterung			
Wandmontage			
	Farbe	Material	Art.-Nr.
	WGR	Kunststoff	Z10NG120
Für SERVO-DRIVE-Netzteil 24 W			

Zubehör			
	Kabelhalter		
	Farbe	Material	Art.-Nr.
	WS	Kunststoff	Z10K0009
Z. B. zum Fixieren des SERVO-DRIVE-Verteilerkabels			
Farbe		Farbe	
R7037	RAL 7037 Staubgrau	WGR	Weißgrau
SZ	Schwarz	WS	Weiß

Seitenhinweise					
Übersicht	493	Weitere techn. Informationen	698	Montage, Demontage und Einstellung	
MOVENTO	416				
TANDEM	446			Short-URL	
Planung	520				
Zubehör	524			www.blum.com/a450	
E-SERVICES und Verarbeitungshilfen	590				
Maschinenrichtlinie	701				

Führungssysteme