



PV Gehrungsverbinder einseitig

Bestehend aus:

- PV Gehäuse ø10 mm
- PV Gewindestift SW3, PZ2
- PV Gelenkdübel einseitig ø7 mm
- Gewindemuffe M6

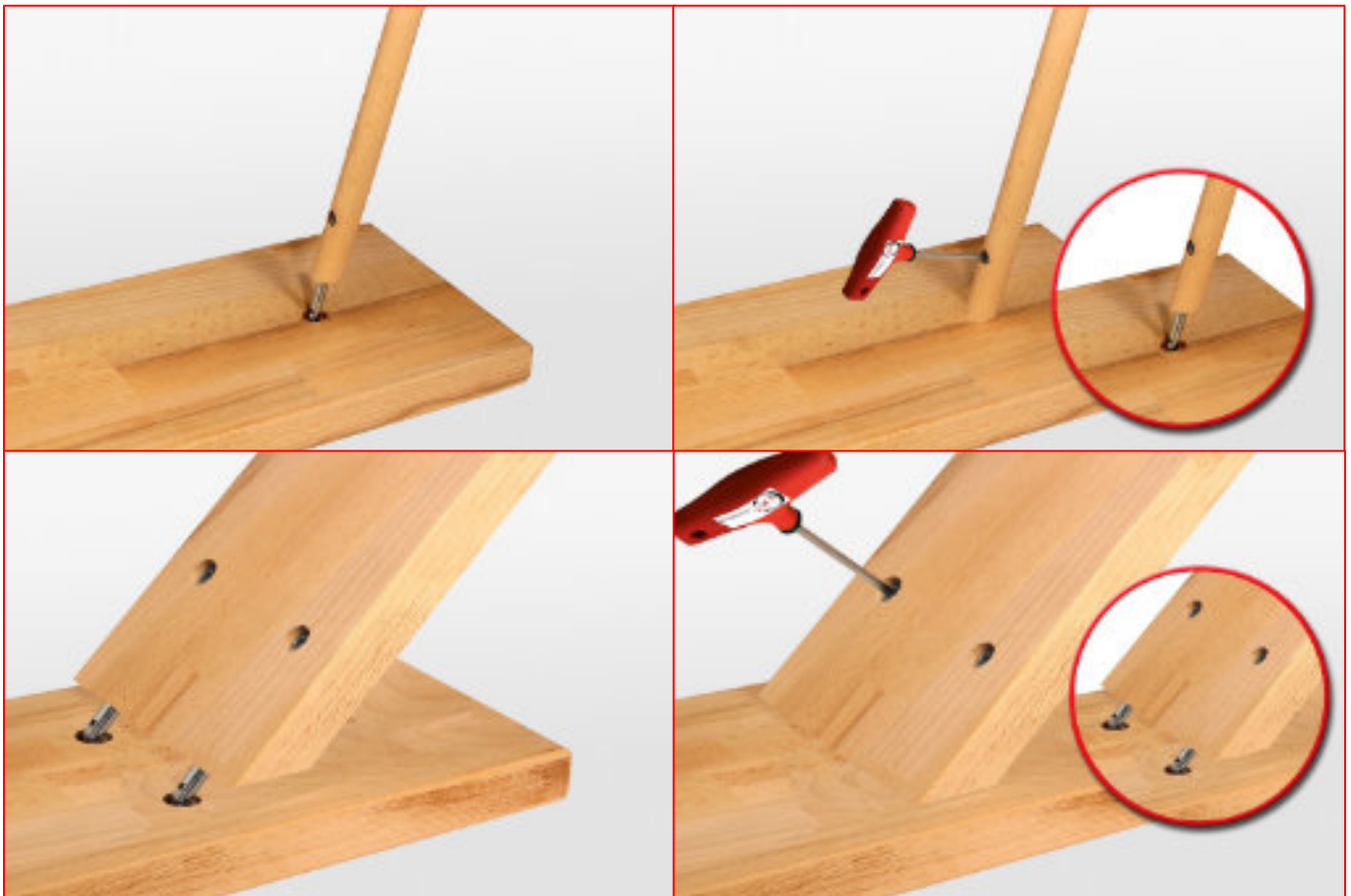
PV Mitre Connector one sided

Consisting of:

- PV Housing ø10 mm
- PV Grub Screw SW3, PZ2
- PV Mitre Dowel one sided ø7 mm
- Insert M6

Stahl
Steel

vibrationsfest
vibration resistant



Beschreibung

- Hohe Anzugskräfte mit 3,5 mm Anzugsweg
- Vibrationsfest!
- Bestens für zerlegbare Möbel geeignet
- Komplett aus Stahl gefertigt
- Alle Teile verzinkt oder vernickelt
- Einsetzbar ab 15 mm Plattenstärke
- Kein Leim oder Dübel notwendig
- Kein seitliches Verschieben möglich
- Überdurchschnittlich hohe Festigkeitswerte

Specification

- High strength tightening forces, pull up to 3.5 mm
- Vibration resistant!
- Ideal for dismountable furniture
- Completely made of steel
- All parts zinc plated or nickel plated
- Suitable for board thickness of 15 mm and more
- No need for additional glue or dowel
- No side movements possible
- Higher than average rate of firmness



PV Gehrungsverbinder einseitig

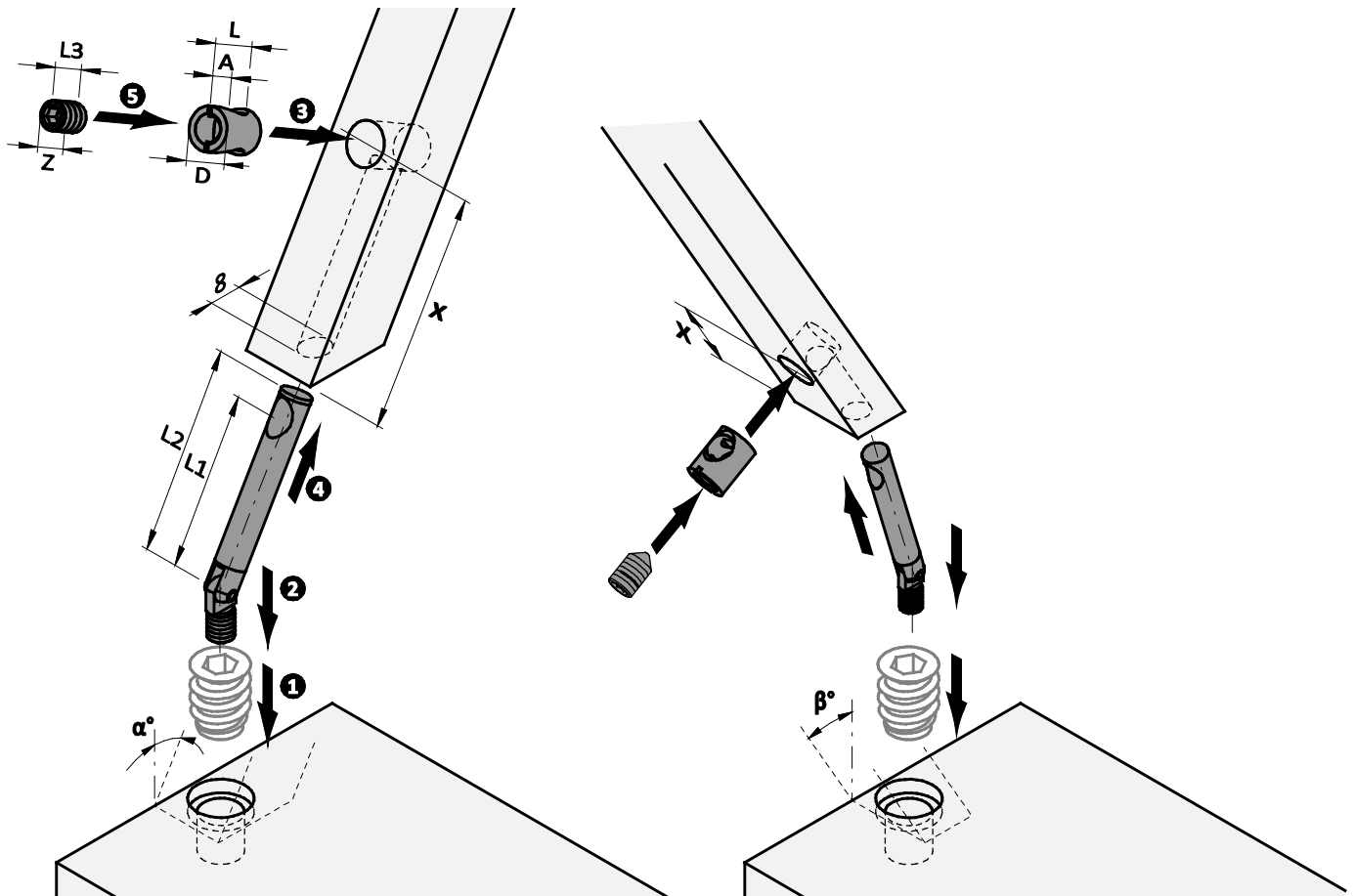
Bestehend aus:

- PV Gehäuse Typ PV ø10 mm plus
- PV Gewindestift SW3, PZ2
- PV Gelenkdübel einseitig ø7 mm
- Gewindemuffe M6

PV Mitre Connector one sided

Consisting of:

- PV Steel Housing PV ø10 mm
- PV Grub Screw SW3, PZ2
- PV Mitre Dowel one sided ø7 mm
- Insert M6



Gehäuse/ Housing ø10 mm					
Artikel-Nr. order-nr.	Material M	L	A	D	VE PU
D01020	16	12	8,0	10	200
D01021	19	14	9,5	10	200
D01030	19	14	9,5	10	200
D01022	23	16	11,5	10	200
D01031	23	16	11,5	10	200
D01023	32	21	16,0	10	200
D02000	16	12	8,0	12	200
D02001	19	14	9,5	12	200

Gewindestift / Grub Screw			
Artikel-Nr. order-nr.	L3	Z	VE PU
D01024 / -34	8	PZ/ ISK	100
D01024 / -34	8	PZ/ ISK	100
D01032 / -37	8	PZ/ ISK	100
D01024 / -34	8	PZ/ ISK	100
D01032 / -37	8	PZ/ ISK	100
D01024 / -34	8	PZ/ ISK	100
D02003	8	PZ ISK	100
D02003	8	PZ ISK	100

Gelenkdübel/ Mitre Dowel ø7 mm				
Artikel-Nr. order-nr.	ø	L1	B/B	VE PU
D01041	7	43,0	49,0	25

Hinweis/ Pleasenote

Oberfläche vernickelt / Surfacenickel plated

→: Gehäuse mit diesem Gewindestift kombinieren / →: Combine Housing with this Grub Screw

X: Passende Gewindemuffen M6 auf S. 52 / X: Matching Inserts M6 on page 52

M: Materialstärke; Alle Abmessungen in mm / M: Board thickness; All dimensions in mm

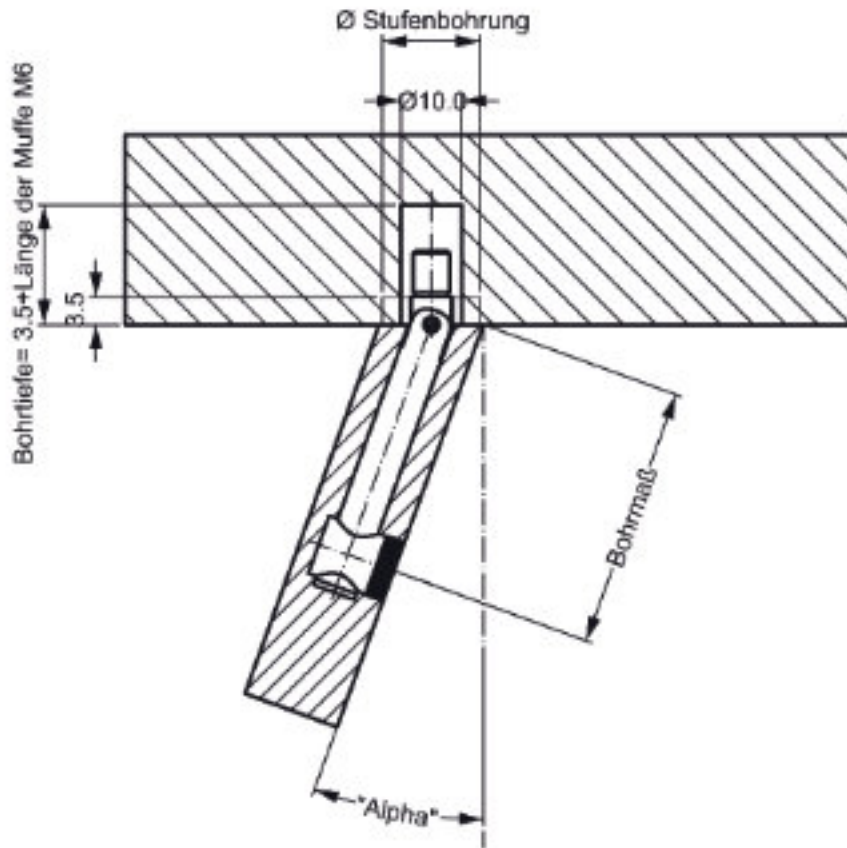
EURO-Direkt-Gewinde für Bohrung ø5 mm / EURO-thread for ø5 mm hole

PZ= Pozidriv, ISK= Innensechskant / hexagon



PV Gehrungsverbinder einseitig
Bohrabstandstabelle

XS Mitre Connector one sided
Drilling distances



Alpha

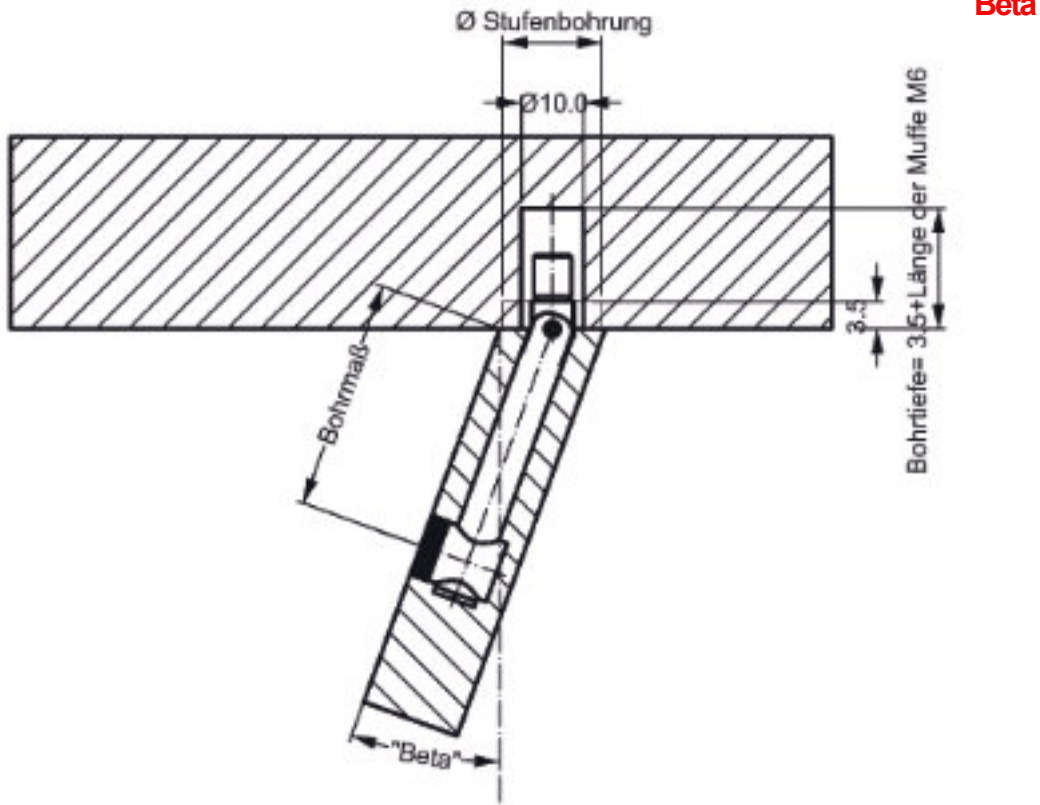
Winkel α Angle α	Alpha Plattenstärke / board thickness (mm)										Stufenbohrung \varnothing 2-step-drilling \varnothing
	16,0	18,0	19,0	22,0	23,0	25,0	28,0	29,0	31,0	33,0	
0°	40,0	40,0	40,0	40,0	40,0	40,0	40,0	40,0	40,0	40,0	keine/no
5°	40,5	41,0	41,0	41,0	41,0	41,0	41,0	41,5	41,5	41,5	keine/no
10°	41,5	41,5	41,5	42,0	42,0	42,0	42,5	42,5	42,5	41,5	keine/no
15°	42,0	42,5	42,5	43,0	43,0	43,5	44,0	44,0	44,0	43,0	keine/no
20°	43,0	43,5	43,5	44,0	44,0	44,5	45,0	45,5	45,5	44,5	keine/no
25°	43,5	44,0	44,5	45,0	45,5	46,0	46,5	47,0	47,0	46,0	keine/no
30°	44,5	45,0	45,5	46,5	46,5	47,0	48,0	48,5	49,0	47,5	keine/no
35°	45,5	46,5	46,5	47,5	48,0	49,0	50,0	50,0	51,0	49,5	keine/no
40°	46,5	47,5	48,0	49,0	49,5	50,5	51,5	52,0	53,0	51,5	keine/no
45°	48,0	49,0	49,5	51,0	51,5	52,5	54,0	54,5	55,5	54,0	keine/no
50°	49,5	50,5	51,5	53,0	53,5	55,0	46,5	57,5	58,5	56,5	keine/no
55°	54,5	53,0	53,5	55,5	45,5	58,0	60,0	60,5	62,0	59,5	12,0
60°	54,0	55,5	56,5	59,0	60,0	61,5	64,0	65,0	67,0	63,5	14,0
65°	57,0	59,5	60,5	63,5	64,5	67,0	70,0	71,0	73,5	68,5	17,0
70°	62,0	64,5	66,0	70,0	71,5	74,5	78,5	80,0	82,5	85,5	21,0
75°	70,0	73,5	75,5	81,0	83,0	86,5	92,0	94,0	98,0	101,5	28,0

Bohrmaß „X“ (theor.) in mm für Gelenkdübel einseitig $\varnothing 10\text{mm}$ Toleranz: $-0,5/+1,0\text{ mm}$, Ein Probeanschlag wird empfohlen!
Drilling distance „X“ (theor.) in mm for Mitre Dowel $\varnothing 10\text{mm}$, Tolerance: $-0,5/+1,0\text{ mm}$, A test with a sample is recommended!



PV Gehrungsverbinder einseitig
Bohrabstandstabelle

XS Mitre Connector one sided
Drilling distances



Beta

Winkel β Angle β	Beta Plattenstärke/ board thickness (mm)										Stufenbohrung \emptyset 2-step-drilling \emptyset
	16,0	18,0	19,0	22,0	23,0	25,0	28,0	29,0	31,0	33,0	
0°	40,0	40,0	40,0	40,0	40,0	40,0	40,0	40,0	40,0	40,0	keine/no
5°	39,5	39,0	39,0	39,0	39,0	39,0	38,5	38,5	38,5	38,5	keine/no
10°	38,5	38,5	38,5	38,0	38,0	38,0	37,5	37,5	37,5	37,0	keine/no
15°	38,0	37,5	37,5	37,0	37,0	36,5	36,0	36,0	36,0	35,5	keine/no
20°	37,0	36,5	36,5	36,0	36,0	35,5	35,0	34,5	34,5	34,0	keine/no
25°	36,5	36,0	35,5	35,0	35,5	34,0	33,5	33,0	33,0	32,5	keine/no
30°	35,5	35,0	34,5	33,5	33,5	33,0	32,0	31,5	31,0	30,5	keine/no
35°	34,5	33,5	33,5	32,5	32,0	31,0	30,0	30,0	29,0	28,5	keine/no
40°	33,5	32,5	32,0	31,0	30,5	29,5	28,5	28,0	27,0	26,0	keine/no
45°	32,0	31,0	30,5	29,0	28,5	27,5	26,0	25,5	24,5	23,5	keine/no
50°	30,5	29,5	28,5	27,0	26,5	25,0	23,5	22,5	21,5	20,5	keine/no
55°	28,5	27,0	26,5	24,5	23,5	22,0	20,0	19,5	18,0	16,5	12,0
60°	26,0	24,5	23,5	21,0	20,0	18,5	16,0	15,0	13,0	11,5	14,0
65°	23,0	20,5	19,5	16,5	15,5	13,0	10,0				17,0
70°	18,0	15,5	14,0	10,0	8,5						21,0
75°	10,0	4,5	4,5								28,0

Bohrmaß „X“ (theor.) in mm für Gelenkdübel einseitig $\emptyset 10\text{mm}$, Toleranz: $-0,5/+1,0\text{ mm}$, Ein Probeanschlag wird empfohlen!
 Drilling distance „X“ (theor.) in mm for Mitre Dowel $\emptyset 10\text{mm}$, Tolerance: $-0,5/+1,0\text{ mm}$, A test with a sample is recommended!



PV Gehrungsverbinder zweiseitig

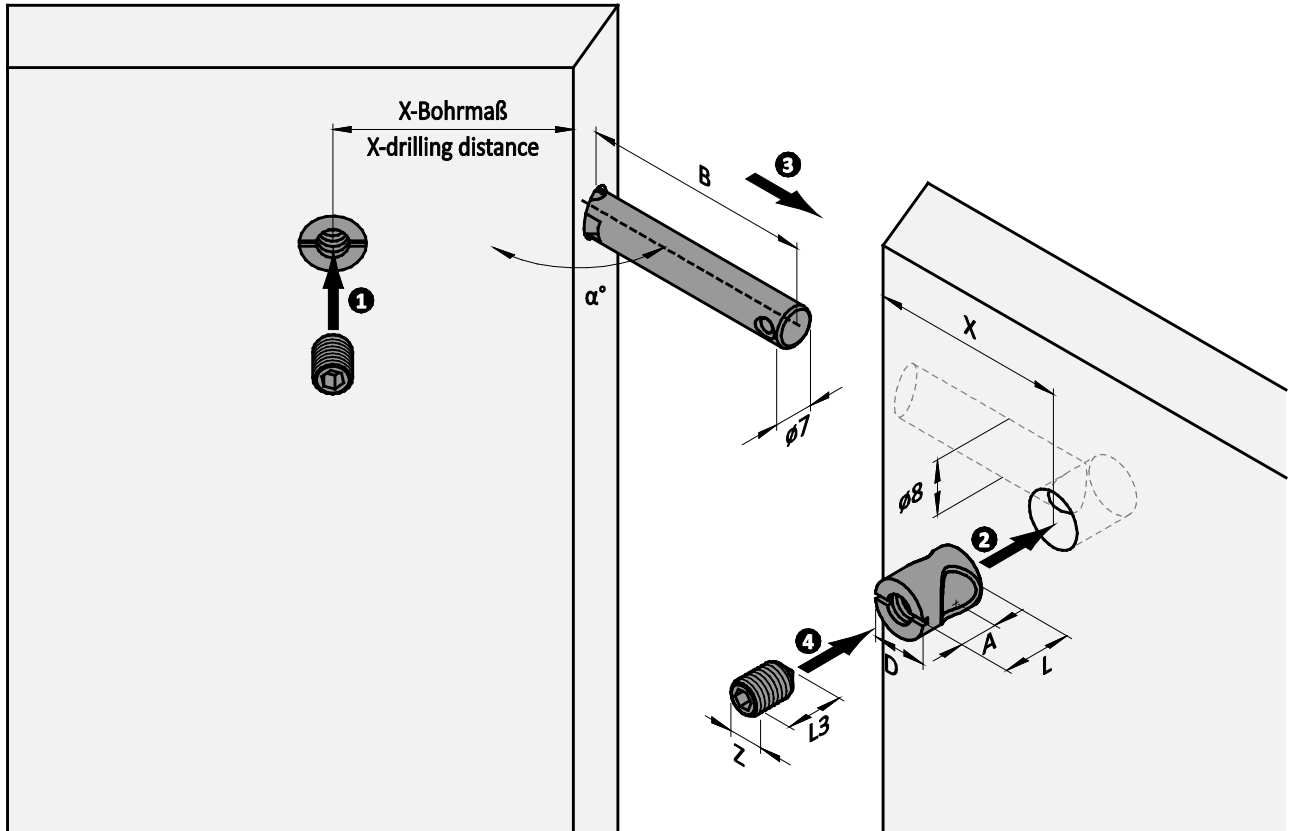
Bestehend aus:

- PV Gehäuse $\varnothing 10$ mm und $\varnothing 12$ mm
- PV Gewindestift PZ oder ISK
- PV Gelenkdübel $\varnothing 7$ mm

PV Mitre Connectortwo sided

Consisting of:

- PV Housing $\varnothing 10$ mm and $\varnothing 12$ mm
- PV Grub Screw PZ or ISK
- PV Mitre Dowel $\varnothing 7$ mm



Gehäuse/ Housing $\varnothing 10, 12$ mm					
Artikel-Nr. order-nr.	Material M	L	A	D	VE PU
D01020	16	12	8,0	10	200
D01021	19	14	9,5	10	200
D01030	19	14	9,5	10	200
D01022	23	16	11,5	10	200
D01031	23	16	11,5	10	200
D01023	32	21	16,0	10	200
D02000	16	12	8,0	12	200
D02001	19	14	9,5	12	200

Gewindestift/ Grub Screw M6			
Artikel-Nr. order-nr.	L3	Z	VE PU
D01024 / -34	8	PZ/ ISK	100
D01024 / -34	8	PZ/ ISK	100
D01032 / -37	8	PZ/ ISK	100
D01024 / -34	8	PZ/ ISK	100
D01032 / -37	8	PZ/ ISK	100
D01024 / -34	8	PZ/ ISK	100
D02003	8	PZ ISK	100
D02003	8	PZ ISK	100

Gelenkdübel/ Mitre Dowel $\varnothing 7$ mm				
Artikel-Nr. order-nr.	\varnothing	L1	B/B	VE PU
D01040	7	91	39,5/39,5	50

Hinweis/ Pleasenote

Oberfläche vernickelt / Surfacenickel plated

→: Gehäuse mit diesem Gewindestift kombinieren / →: Combine Housing with this Grub Screw

Bohrabstand X siehe Bohrtabelle / Drilling distance X in drilling chart

M: Materialstärke; Alle Abmessungen in mm / M: Board thickness; All dimensions in mm

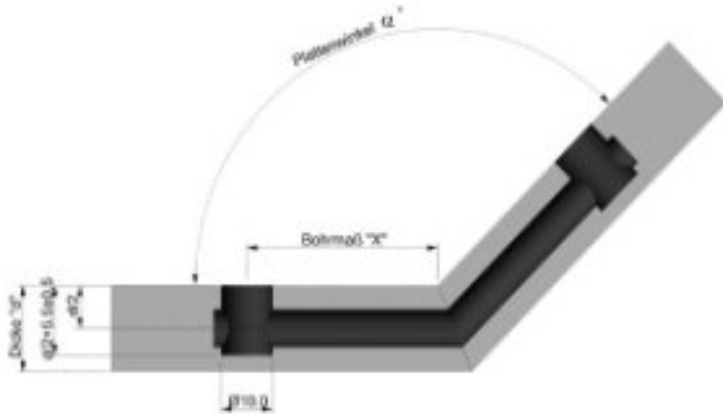
EURO-Direkt-Gewinde für Bohrung $\varnothing 5$ mm / EURO-thread for $\varnothing 5$ mm hole

PZ = Pozidriv, ISK = Innensechskant / hexagon



PV Gehrungsverbinder zweiseitig
Bohrabstandstabelle

PV Mitre Connector two sided
Drilling distances



Bohrabstand „X“ (theor.) in mm für
PV Gelenkdübel 7/10 mm
Toleranz: -0,5/+0,5 mm
Ein Probeanschlag wird empfohlen!

Drilling distance “X” (theor.) in mm for
PVMitre Dowel 7/10 mm
Tolerance: -0,5/+0,5 mm
A test with a sample is recommended!

Winkel α	Plattenstärke/ board thickness (mm)							
Angle α	16,0	18,0	19,0	22,0	23,0	25,0	28,0	29,0
65°	27,5	26,0	25,0	23,0	22,0	20,5	18,0	17,0
70°	28,5	27,0	26,5	24,5	23,5	22,0	20,0	19,5
75°	29,5	28,5	27,5	25,7	25,0	23,7	22,0	21,0
80°	30,5	28,5	27,5	26,0	25,0	24,0	22,0	21,0
85°	31,5	30,0	29,5	28,0	27,5	26,5	25,0	24,0
90°	32,0	31,0	30,5	29,0	28,5	27,5	26,0	25,5
95°	32,5	32,0	31,5	30,0	29,5	28,5	27,0	26,5
100°	33,5	32,5	32,0	31,0	30,5	29,5	28,5	28,0
105°	34,0	33,0	32,5	32,5	31,0	30,5	29,5	29,0
110°	34,5	33,5	33,5	32,5	32,0	31,0	30,0	30,0
115°	35,0	34,5	34,0	33,0	32,5	32,0	31,0	31,0
120°	35,5	35,0	34,5	34,0	33,5	33,0	32,0	31,5
125°	36,0	35,5	35,0	34,5	34,0	33,5	32,5	32,5
130°	36,5	36,0	35,5	35,0	34,5	34,0	33,5	33,0
135°	36,5	36,5	36,0	35,5	35,0	35,0	34,0	34,0
140°	37,0	36,5	36,5	36,0	36,0	35,5	35,0	34,5
145°	37,5	37,0	37,0	36,5	36,5	36,0	35,5	35,5
150°	38,0	37,5	37,5	37,0	37,0	36,5	36,0	36,0
155°	38,0	38,0	38,0	37,5	37,5	37,0	37,0	37,0
160°	38,5	38,5	38,5	38,0	38,0	38,0	37,5	37,5
165°	39,0	39,0	38,5	38,5	38,5	38,5	38,0	38,0
170°	39,5	39,0	39,0	39,0	39,0	39,0	39,0	38,5
175°	39,5	39,5	39,5	39,5	39,5	39,5	39,5	39,5
180°	40,0	40,0	40,0	40,0	40,0	40,0	40,0	40,0



PV-FF Klobenverbinder 90°

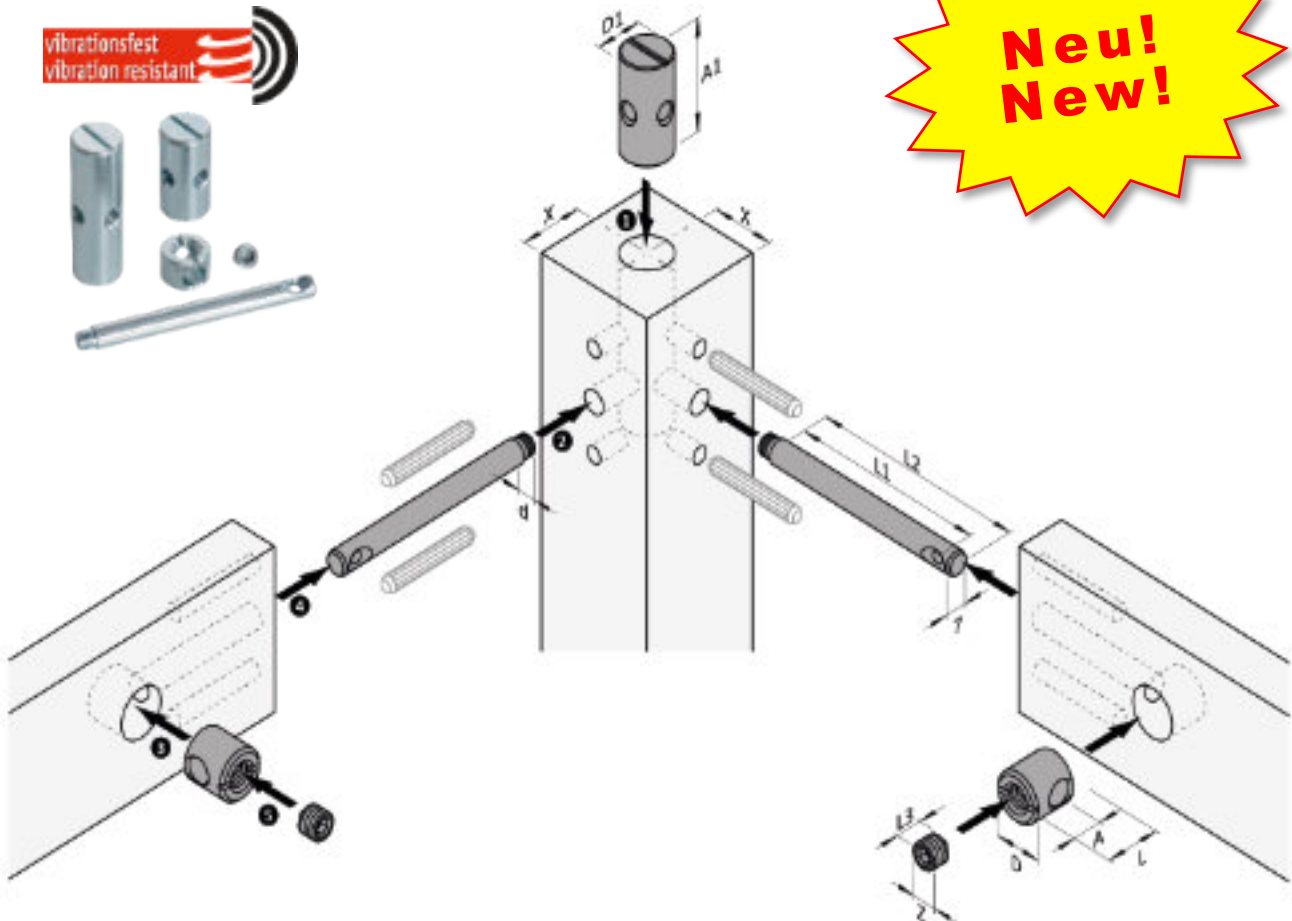
Bestehend aus:

- PV Gehäuse $\varnothing 10$, $\varnothing 12$ mm (auch FF Gehäuse einsetzbar)
- PV Gewindestift PZ oder ISK
- PV-FF Kloben Dübel $\varnothing 7$ mm, 90°
- PV-FF Kloben $\varnothing 15$ mm, symmetrisch 2x M6

PV-FF Barrel Nut Connector 90°

Consisting of:

- PV Housing $\varnothing 10$, $\varnothing 12$ mm (also FF Housing suitable)
- PV Grub Screw PZ or ISK
- PV-FF Steel Dowel $\varnothing 7$ mm, 90°
- PV-FF Barrel Nut $\varnothing 15$ mm, symmetric 2x M6



Gehäuse/ Housing $\varnothing 10$, $\varnothing 12$ mm					
Artikel-Nr. order-no.	Material M	L	A	D	VE PU
D01020	16	12	8,0	10	200
D01021	19	14	9,5	10	200
D01030	19	14	9,5	10	200
D01022	23	16	11,5	10	200
D01031	23	16	11,5	10	200
D01023	32	21	16,0	10	200
D02000	16	12	8,0	12	200
D02001	19	14	9,5	12	200

Gew.-Stift / Grub Screw				
Artikel-Nr. order-no.	L3	Z	VE PU	
D01024 / -34	8	PZ/ ISK	200	
D01024 / -34	8	PZ/ ISK	200	
D01032 / -37	8	PZ/ ISK	200	
D01024 / -34	8	PZ/ ISK	200	
D01032 / -37	8	PZ/ ISK	200	
D01024 / -34	8	PZ/ ISK	200	
D02003	8	PZ/ ISK	200	
D02003	8	PZ/ ISK	200	

Stahldübel/ Steel Dowel $\varnothing 7$ mm				
Artikel-Nr. order-no.	L1	L2	d	VE PU
D02037	70,5-X	68,0	M6x5	200
Kloben/ Barrel Nut $\varnothing 15$ mm				
Artikel-Nr. order-no.	D1	A1	VE PU	
D02035	$\varnothing 15$	50,0	100	
D02036	$\varnothing 15$	30,0	100	

Hinweis/ Pleasenote

Bohrmaß L1 = 70,5-X / drilling distance L1 = 70,5-X

Oberfläche vernickelt / Surfacenickel plated

→: Gehäuse mit diesem Gewindestift kombinieren / →: Combine Housing with this Grub Screw

M: Materialstärke; Alle Abmessungen in mm / **M:** Board thickness; All dimensions in mm

PZ= Pozidriv, ISK= Innensechskant / hexagon



PV Verbinder stirnseitig

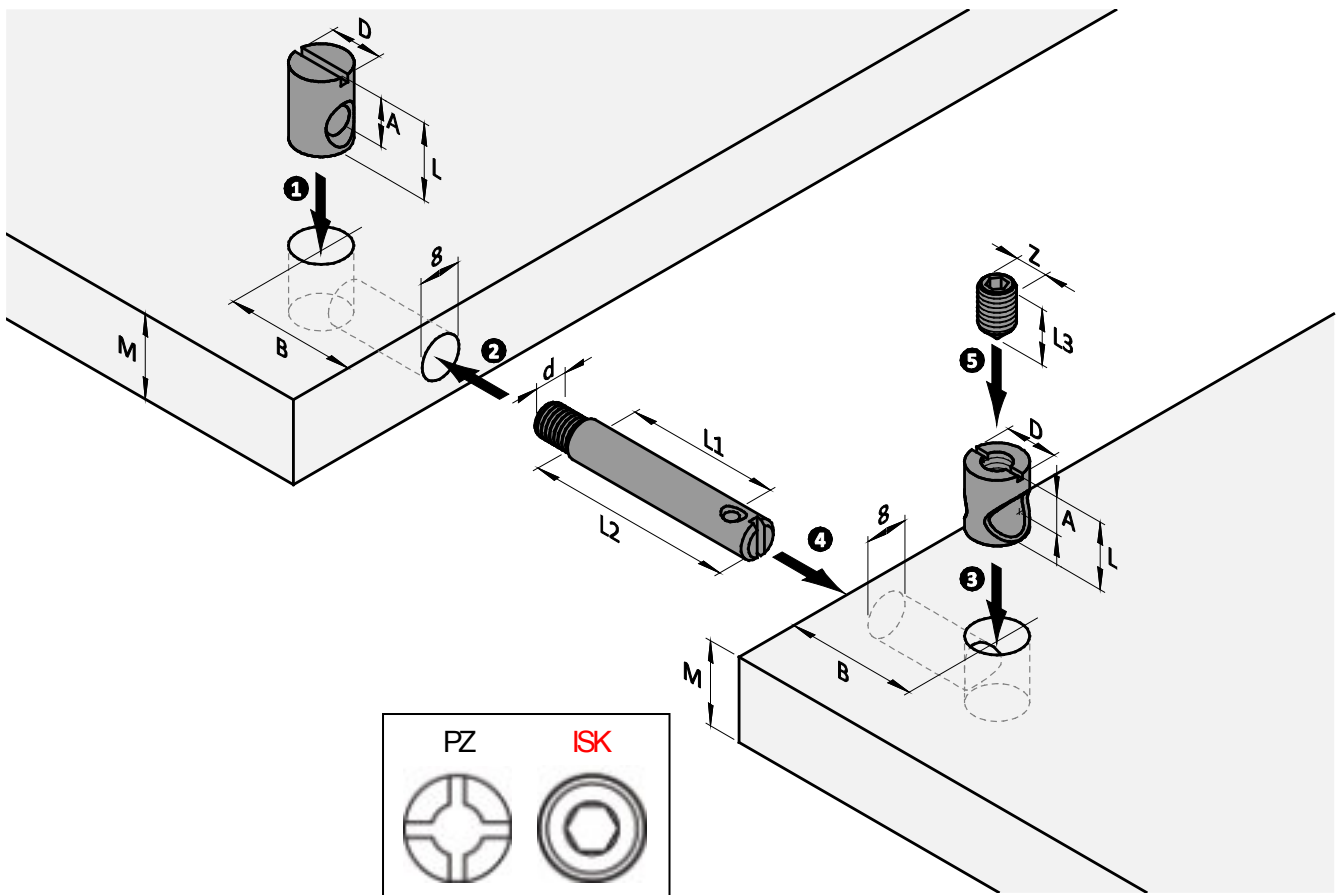
Bestehend aus:

- PV Gehäuse ø10 mm
- PV Gewindestift PZ oder ISK
- PV Quermutterbolzen M6
- PV Stahldübel ø7 mm

PV Connecting System frontal

Consisting of:

- PV Housing ø10 mm
- PV Grub Screw PZ or ISK
- PV Barrel Nuts M6
- PV Steel Dowel ø7 mm



Gehäuse/ Housing ø10 mm					
Artikel-Nr. order-no.	Material M	L	A	D	VE PU
D01020	16	12	8,0	10	200
D01021	19	14	9,5	10	200
D01030	19	14	9,5	10	200
D01022	23	16	11,5	10	200
D01031	23	16	11,5	10	200
D01023	32	21	16,0	10	200

Gewindestift/ Grub Screw M6				
Artikel-Nr. order-no.	L3	Z	VE PU	
D01024 / -34	8	PZ/ ISK	200	
D01024 / -34	8	PZ/ ISK	200	
D01032 / -37	8	PZ/ ISK	200	
D01024 / -34	8	PZ/ ISK	200	
D01032 / -37	8	PZ/ ISK	200	
D01024 / -34	8	PZ/ ISK	200	

Quermutter/ Barrel Nut M6				
Artikel-Nr. order-no.	L	A	D	VE PU
D01051	12	8,0	10	200
D01052	14	9,5	10	200
D01057	14	9,5	10	200
D01053	16	11,5	10	200
D01058	16	11,5	10	200
D01059	21	16,0	10	200

Stahldübel/ Steel Dowel ø7 mm					
Artikel-Nr. order-no.	B	L1	L2	d	VE PU
D01055	24	43,0	47,5	M6	200
D01056	34	63,0	67,5	M6	200

Hinweis/ Pleasenote

Oberfläche vernickelt / Surfacenickel plated

→: Gehäuse mit diesem Gewindestift kombinieren / →: Combine Housing with this Grub Screw

M: Materialstärke; Alle Abmessungen in mm / M: Board thickness; All dimensions in mm

EURO-Direkt-Gewinde für Bohrung ø5 mm / EURO-thread for ø5 mm hole

PZ= Pozidriv, ISK= Innensechskant / hexagon



PV Mittelwandverbinder

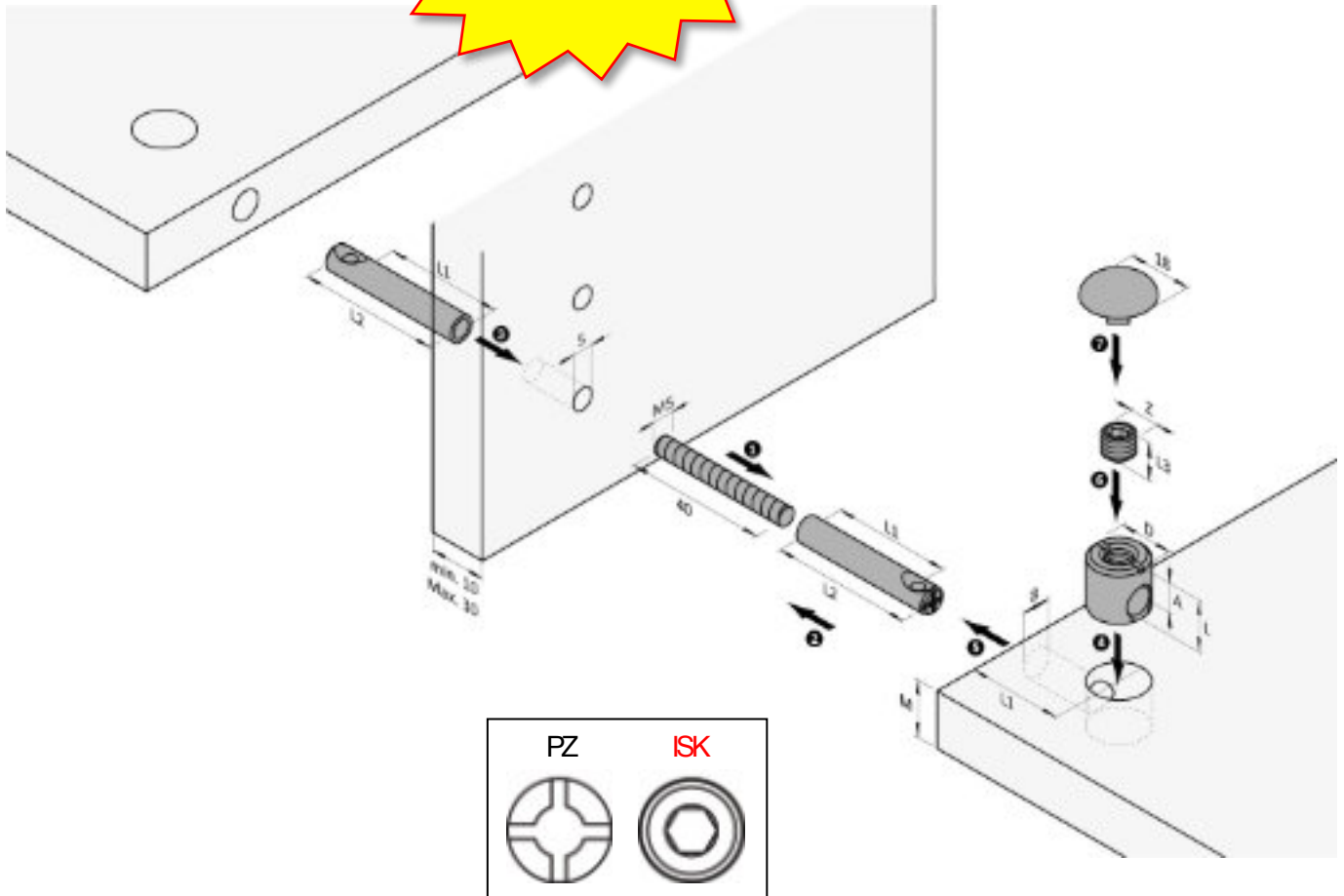
Bestehend aus:

- PV Gehäuse $\varnothing 10$ mm und $\varnothing 12$ mm
- PV Gewindestift PZ oder ISK
- PV Doppeldübel $\varnothing 7$ mm
- PV-FFGewindestift M5x 40 mm

PV Connector for Middle Wall

Consisting of:

- PV Housing $\varnothing 10$ mm and $\varnothing 12$ mm
- PV Grub Screw PZ or ISK
- PV Double Dowel $\varnothing 7$ mm
- PV-FFGrub Screw M5x 40 mm



Gehäuse/ Housing $\varnothing 10, \varnothing 12$ mm					
Artikelnr. order-no.	Material M	L	A	D	VE PU
D01020	16	12	8,0	10	200
D01021	19	14	9,5	10	200
D01030	19	14	9,5	10	200
D01022	23	16	11,5	10	200
D01031	23	16	11,5	10	200
D01023	32	21	16,0	10	200
D02000	16	12	8,0	12	200
D02001	19	14	9,5	12	200

Gewindestift/ Grub Screw			
Artikel-Nr. order-no.	L3	Z	VE PU
D01024 / -34	8	PZ/ ISK	200
D01024 / -34	8	PZ/ ISK	200
D01032 / -37	8	PZ/ ISK	200
D01024 / -34	8	PZ/ ISK	200
D01032 / -37	8	PZ/ ISK	200
D01024 / -34	8	PZ/ ISK	200
D02003	8	PZ ISK	200
D02003	8	PZ ISK	200

Doppeldübel/ Double Dowel $\varnothing 7$ mm				
Artikel-Nr. order-no.	L1	L2	d	VE PU
D01038	34	41	7,0	200
Gew.-Stift / Grub Screw M5x 40 mm				
D02026	-	-	5,0	100

Hinweis/ Pleasenote

Oberfläche vernickelt / Surfacenickel plated

→: Gehäuse mit diesem Gewindestift kombinieren / →: Combine Housing with this Grub Screw

M: Materialstärke; Alle Abmessungen in mm / M: Board thickness; All dimensions in mm

EURO-Direkt-Gewinde für Bohrung $\varnothing 5$ mm / EURO-thread for $\varnothing 5$ mm hole

PZ= Pozidriv, ISK= Innensechskant / hexagon



PV Systembeschlag

Das kleine aber starke $\varnothing 10$ und $\varnothing 12$ mm Verbindungssystem für Eck-Gehrungs- und flächige Verbindungen mit Plattenstärken von 16-32 mm

PV Connecting System

The small but strong $\varnothing 10$ and $\varnothing 12$ mm connecting system for corner, mitre and flat connections with board thickness of 16-32 mm

Beschreibung

- Bohrmaße abgestimmt auf Exzentrersystem
- Vibrationsfest!
- Überdurchschnittlich hohe Festigkeitswerte
- Anzugsweg ca. 3,5 mm
- Kein seitliches Plattenverschieben
- Komplett aus Stahl gefertigt, hohe Verarbeitungssicherheit
- Alle Teile verzinkt oder vernickelt
- Optisch ansprechend wegen kleiner Sichtfläche von $\varnothing 10$ mm
- leichte Montage für den Endverbraucher
- Weder Leim noch Holzdübel erforderlich
- Made in Germany

Specification

- Drilling measures match to cam system
- Vibration resistant!
- Higher than average rate of firmness
- Tightening distance approx. 3.5 mm
- No panel-shift
- Completely made of steel, high processing safety
- All parts zinc plated or nickel plated
- Attractive optic: only 10 mm diameter visible
- Easy to mount
- No need for additional glue or wood dowels
- Made in Germany





PV Eckverbinder

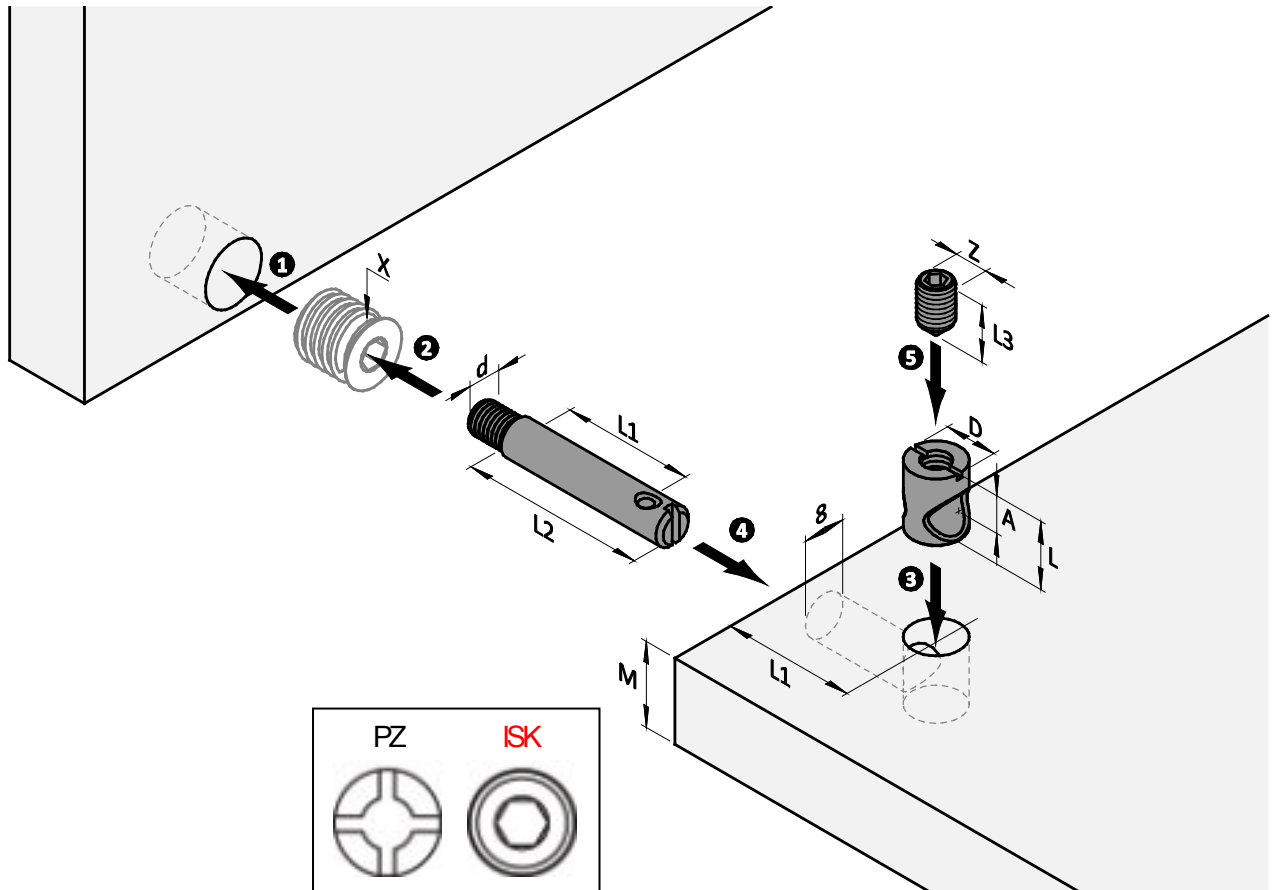
Bestehend aus:

- PV Gehäuse $\varnothing 10$ mm und $\varnothing 12$ mm
- PV Gewindestift PZ oder ISK
- PV Stahldübel
- Gewindemuffe M6

PV Corner Connector

Consisting of:

- PV Housing $\varnothing 10$ mm and $\varnothing 12$ mm
- PV Grub Screw PZ or ISK
- PV Steel Dowel
- Insert M6



Gehäuse/ Housing $\varnothing 10$, $\varnothing 12$ mm					
Artikelnr. order-no.	Material M	L	A	D	VE PU
D01020	16	12	8,0	10	200
D01021	19	14	9,5	10	200
D01030	19	14	9,5	10	200
D01022	23	16	11,5	10	200
D01031	23	16	11,5	10	200
D01023	32	21	16,0	10	200
D02000	16	12	8,0	12	200
D02001	19	14	9,5	12	200

Gewindestift/ Grub Screw			
Artikel-Nr. order-no.	L3	Z	VE PU
D01024 / -34	8	PZ/ ISK	200
D01024 / -34	8	PZ/ ISK	200
D01032 / -37	8	PZ/ ISK	200
D01024 / -34	8	PZ/ ISK	200
D01032 / -37	8	PZ/ ISK	200
D01024 / -34	8	PZ/ ISK	200
D02003	8	PZ ISK	200
D02003	8	PZ ISK	200

Stahldübel/ Steel Dowel $\varnothing 7$ mm				
Artikel-Nr. order-no.	L1	L2	d	VE PU
D01025	24	28,5	M6x11	200
D01026	34	38,5	M6x11	200
D01027	24	28,5	EURO6x11	200
D01028	34	38,5	EURO6x11	200
D01029	24	28,5	EURO6x7,5	200
D01039	34	38,5	EURO6x7,5	200

Hinweis/ Pleasenote

Oberfläche vernickelt / Surfacenickel plated

→: Gehäuse mit diesem Gewindestift kombinieren / →: Combine Housing with this Grub Screw

X: Passende Gewindemuffen M6 auf S. 52 / X: Matching Inserts M6 on page 52

M: Materialstärke; Alle Abmessungen in mm / M: Board thickness; All dimensions in mm

EURO-Direkt-Gewinde für Bohrung $\varnothing 5$ mm / EURO-thread for $\varnothing 5$ mm hole

PZ= Pozidriv, ISK= Innensechskant / hexagon