

CRISTALLO-Scharnier

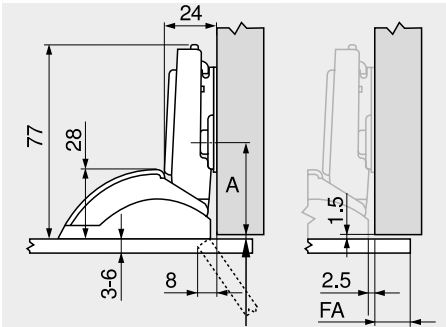
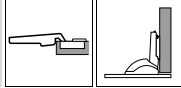
Webcode
DQDN1A

Planung

Scharniermaße und Fugenberechnung bei Werkseinstellung (Montageplatte Distanz = 0 mm)

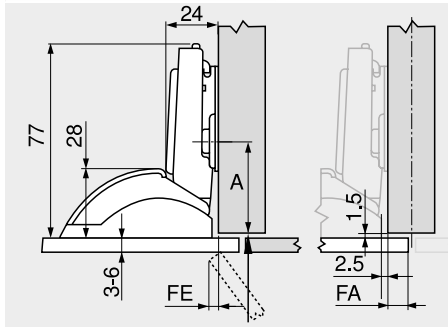
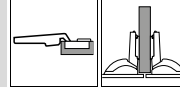
Fronteinsprung bei vollem Öffnungswinkel

Eckanschlag



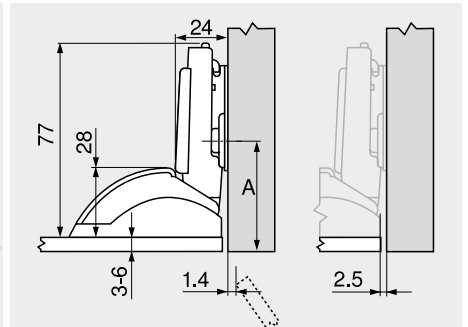
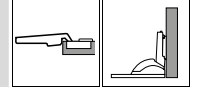
A	Korpusvorderkante bis Mitte Bohrung Montageplatte 29 mm mit Montageplatte A20 37 mm mit Montageplatte A28 46 mm mit Montageplatte A37
FA	Frontaufschlag

Mittelschlag



A	Korpusvorderkante bis Mitte Bohrung Montageplatte 29 mm mit Montageplatte A20 37 mm mit Montageplatte A28 46 mm mit Montageplatte A37
FA	Frontaufschlag
FE	Fronteinsprung

Innenanschlag



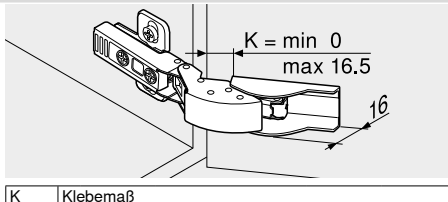
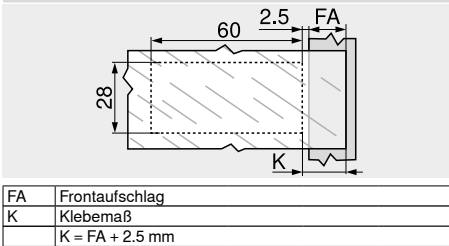
A	Korpusvorderkante bis Mitte Bohrung Montageplatte 30.5 mm + Frontdicke FD mit Montageplatte A20 38.5 mm + Frontdicke FD mit Montageplatte A28 47.5 mm + Frontdicke FD mit Montageplatte A37
---	--

Klebmaß

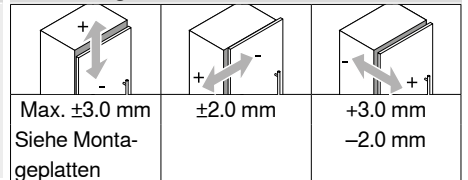
MD	Frontaufschlag FA (mm)													
	-2.5	-1	0.5	2	3.5	5	6.5	8	9.5	11	12.5	14		
0	0	1.5	3	4.5	6	7.5	9	10.5	12	13.5	15	16.5		
3	3	4.5	6	7.5	9	10.5	12	13.5	15	16.5				
6	6	7.5	9	10.5	12	13.5	15	16.5						
9														
MD	Montageplatten-Distanz (mm)													

Aufgrund der Bruchgefahr von Glas- und Spiegeltüren müssen die umlaufenden Fugen entsprechend groß gewählt werden (Richtwert min. 2 mm).

Klebmaß



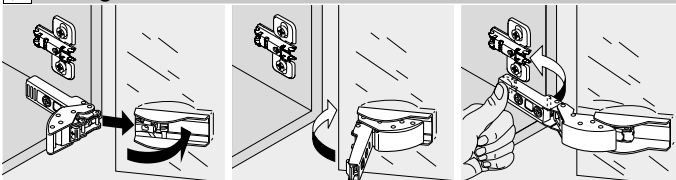
Einstellung



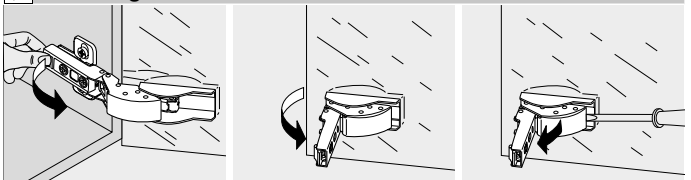
Hinweis

Bezüglich Auswahl und Verarbeitung des Klebstoffes zur Befestigung der Montage-/Topfplatte auf Glas und Spiegel wenden sie sich an ihren Glas- bzw. Frontlieferanten.

Montage



Demontage



Seitenhinweise

Übersicht – CLIP top BLUMOTION / CLIP top – Scharniere	107	Übersicht – BLUMOTION für Türen	539
Montageplatten	186	Übersicht – TIP-ON für Türen	653
Zubehör – Scharnierarm-Abdeckkappe	193	Montage, Demontage und Einstellung	196
Zubehör – Allgemein	194	Übersicht – Verarbeitungshilfen	683
		Weitere techn. Informationen	774