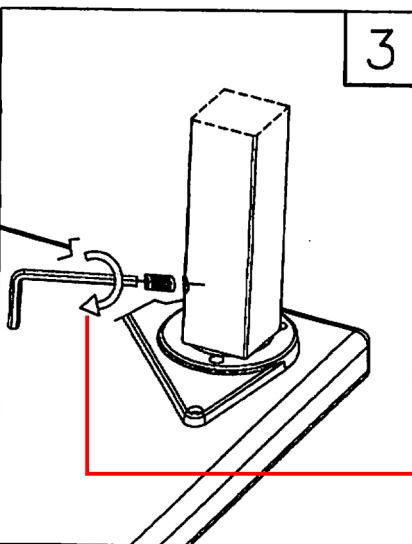
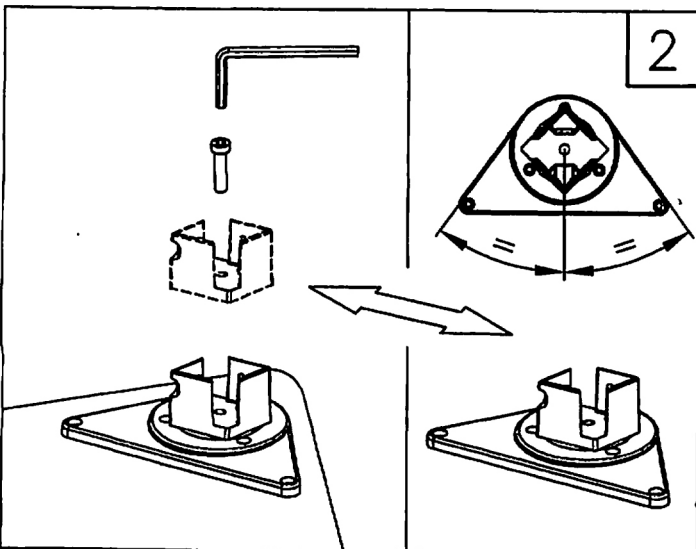
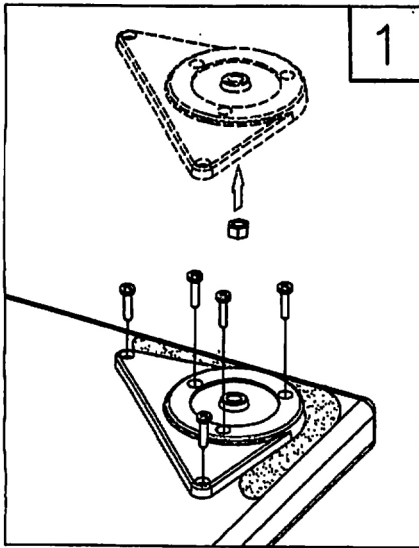


MONTAGEANLEITUNG



zu 3)
 Achten Sie bitte darauf,
 dass die Schraube sehr kräftig,
 bzw. bis zum Anschlag
 angezogen werden muss.
 Der Tischfuß wird durch
 die Spannung der Sockel
 gehalten (nicht durch die Schraube).

