



MERIVOBX | Spülensaugzug – Höhe E

Produkt

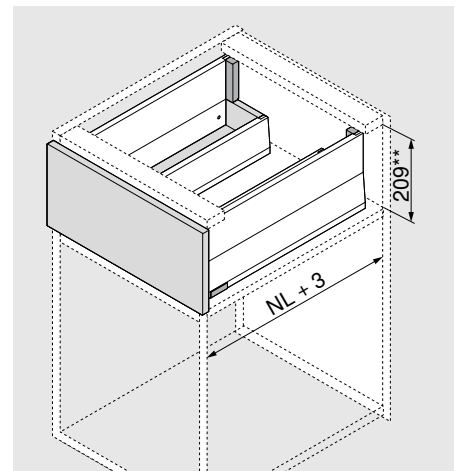


Darstellung exemplarisch mit BOXCAP

Beschreibung

- Lösung für Spülenschrank zur optimalen Stauraumnutzung
- Mit Standardzargen lösbar, außen in Höhe E (MERIVOBX modular mit Reling, BOXCOVER oder BOXCAP), innen in Höhe M
- Eine BLUMOTION-Korpusschiene für alle Anwendungen mit Schnittstelle für TIP-ON BLUMOTION und Seitenstabilisierung
- SERVO-DRIVE optional einsetzbar

Platzbedarf



** Inkl. 2 mm Neigungseinstellung

Bestellinformation

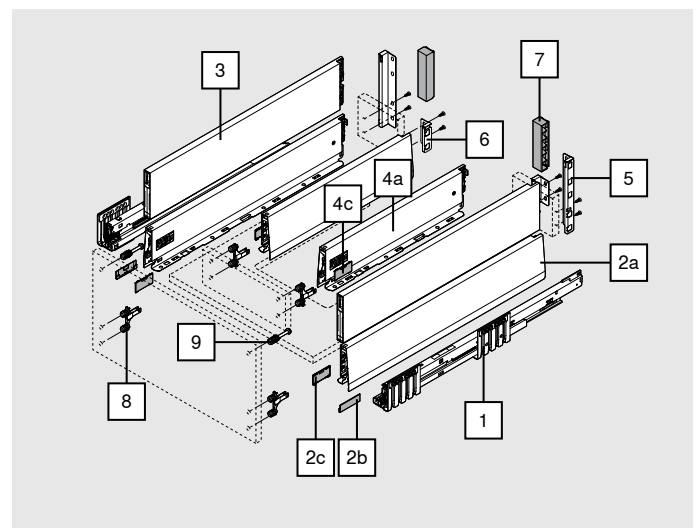
Anwendungs-Empfehlung

Die Außenzargen sind mit allen Varianten der Höhe E kombinierbar.
Die zu bestellenden Komponenten und Planungsinformationen entnehmen Sie bitte der jeweiligen Seite.

Frontauszug modular mit Reling	28
Frontauszug modular mit BOXCOVER	32
Frontauszug modular mit BOXCAP	36

1	Korpusschiene links/rechts		
	Nennlänge NL (mm)	BLUMOTION*	
		40 kg	70 kg
	450	450.4501B	453.4501B
	500	450.5001B	453.5001B
	550	450.5501B	453.5501B
	600	450.6001B	453.6001B

* Für SERVO-DRIVE und TIP-ON BLUMOTION geeignet



2	Zargen-Set außen			
	Zargenhöhe (mm)	M	91	
	Nennlänge NL (mm)			SW-M
	450			470M4502S
	500			470M5002S
	550			470M5502S
	600			470M6002S

Bestehend aus:

2a	1 x	Zarge links/rechts
2b	2 x	Branding-Element, geprägt mit Blum-Logo, ab 1000 Stk. individuell bedruckt
2c	2 x	Abdeckkappen



Bestellinformation

	3 BOXCAP			
	Höhe	Material		
	E	Stahl		
	Nennlänge NL (mm)		SW-M	IG-M
	450		ZL4.450S.E	
	500		ZL4.500S.E	
550		ZL4.550S.E		
600		ZL4.600S.E		
	4 Zargen-Set innen			
	Zargenhöhe (mm)	M	91	
	Nennlänge NL (mm)		SW-M	IG-M
	300		470M3002S	
	350		470M3502S	
	400		470M4002S	
450		470M4502S		
Bestehend aus:				
4a	1 x	Zarge links/rechts		
4b	2 x	Branding-Element, geprägt mit Blum-Logo, ab 1000 Stk. individuell bedruckt		
4c	2 x	Abdeckkappen		
Wir empfehlen für eine sinnvolle Stauraumnutzung:				
Nennlänge NL Zargen außen - Nennlänge NL Zargen innen = min. 150 mm				
	5 Holzrückwandhalter außen links/rechts			
	Höhe	Material	SW-M	IG-M
	E	Stahl	ZB4E000S	
	6 Holzrückwandhalter innen links/rechts			
	Höhe	Material	SW-M	IG-M
	M	Stahl	ZB4M000S	
	7 Abdeckung Rückwandhöhe M auf Zargenhöhe E			
	Material		SW-M	IG-M
	Kunststoff		ZB4M00AK	
	Symmetrisch			

Bestellinformation

	8 Frontbefestigung		
	Befestigungsart		
	EXPANDO T	4 x	ZF4.10T2
	INSERTA*	2 x	ZF4.10I2
	Anschräuben**	4 x	ZF4.1002
* Zwischenstück nicht mit INSERTA umsetzbar!			
** Schrauben nicht im Lieferumfang enthalten			
EXPANDO T geeignet für dünne Fronten – siehe Seite 61			

	9 Frontbefestigung oben		
	Befestigungsart		
	EXPANDO T	2 x	ZF4.50T2
	INSERTA	2 x	ZF4.50I2
	Anschräuben – vormontierte Spanplattenschraube Ø 3.8 x 11.4 mm	2 x	ZF4.5002
	Anschräuben – Senkkopfschrauben mit Kopfdurchmesser max. 7 mm, Gewindedurchmesser max. 4 mm*	2 x	ZF4.5012
* Schrauben nicht im Lieferumfang enthalten			
EXPANDO T geeignet für dünne Fronten – siehe Seite 61			

Zubehör

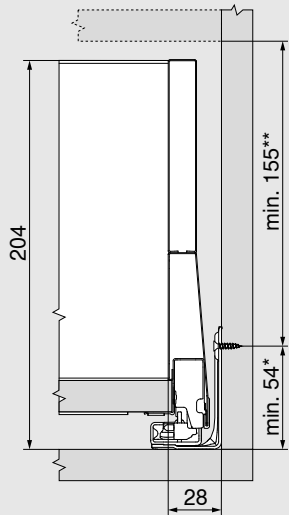
Spanplattenschraube			
	Ø (mm)	Länge (mm)	
	3.5	15	Für die Verbindung von Korpuschiene mit Korpus
	3.5	17	Für Frontbefestigung (Anschräuben)
			609.1500
			609.1700
Für ein optimales Verarbeitungsergebnis empfehlen wir bei der Holzrückwand und der Zarge den Einsatz von Flachkopfschrauben			

Befestigungsschraube (Flachkopfschraube)			
	Ø (mm)	Länge (mm)	maximale Höhe Schraubenkopf: 2 mm
	3.5	15	Für die Verbindung von Holzrückwandhalter mit Holzrückwand und Zarge mit Schubkastenboden
			61R.1500
Für ein optimales Verarbeitungsergebnis empfehlen wir bei der Holzrückwand und der Zarge den Einsatz von Flachkopfschrauben			

Systemschrauben			
	Ø (mm)	Länge (mm)	
	6	14.5	Für die Verbindung von Korpuschiene mit Korpus
			661.1450.HG

Planung

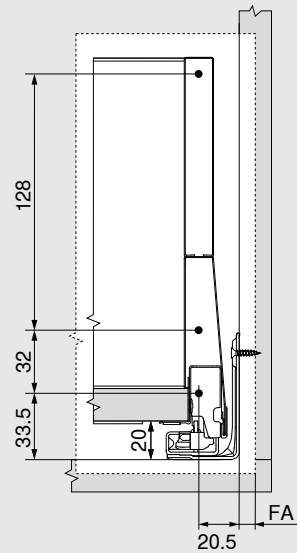
Platzbedarf im Korpus



* + 1 mm bei Montage der Korpuschiene vor dem Korpuszusammenbau

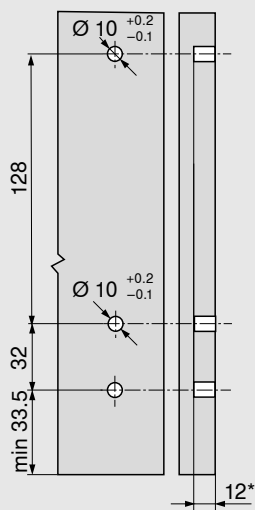
** inkl. 2 mm Neigungseinstellung

Einbaumaße Front für Schraubmontage



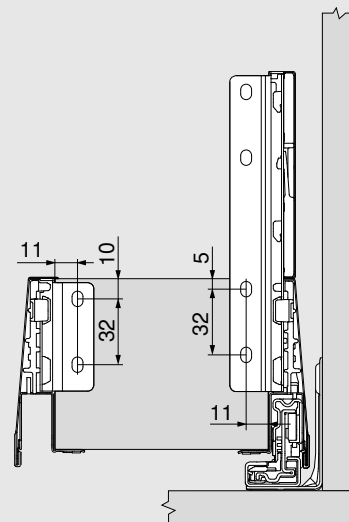
FA Frontaufschlag

Einbohrmaße Front für INSERTA/EXPANDO T

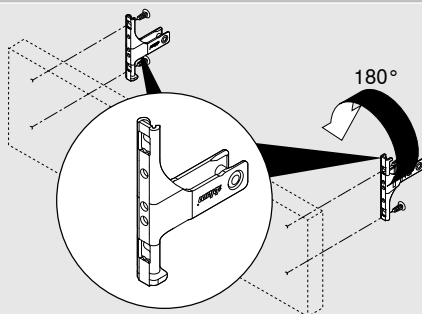


* min. 6 mm für EXPANDO T

Einbaumaße Rückwand

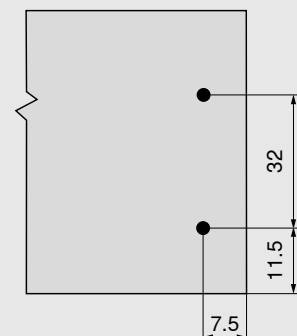


Drehung Frontbefestigung für Zwischenstück



Nicht mit INSERTA umsetzbar!

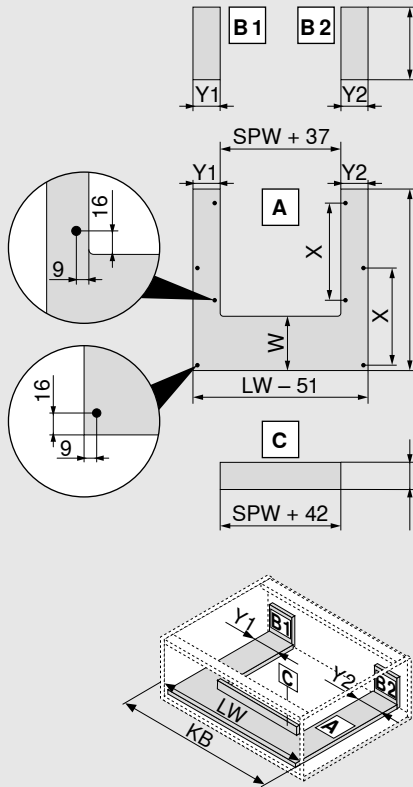
Einbohrmaße Zwischenstück





Planung

Zuschnittmaße für 16 mm Spanplatten



Holzrückwand		B (mm)
Höhe		83
Bodenlänge		A (mm)
Holzrückwand		NL - 26
Y min.	40 mm	
Y min.	99 mm mit TIP-ON BLUMOTION	
Y max.	225 mm	
Position Bohrloch Schubkastenboden		
Vorbohren bei Verwendung einer Flachkopfschraube möglich	NL (mm)	X (mm)
	> 450	256
W Wir empfehlen für eine sinnvolle Stauraumnutzung: NL Zargen außen - NL Zargen innen = min. 150 mm		
Zwischenstück		C (mm)
Höhe		67
KB	Korpusbreite	
LW	Lichte Korpusweite	
NL	Nennlänge	
SPW	Lichte Weite zwischen den Spülensargen	

Planung

Schraubposition der Korpuschiene – 40 kg

Nennlänge NL (mm)

NL 450–600

A	Spanplattenschraube Ø 4 x 15 mm
B	Systemschrauben Ø 6 x 14.5 mm
*	Für erhöhte seitliche Stabilität Spanplattenschraube Ø 4 x 15 mm
Lichte Korpusstärke LT min. = NL + 3 mm	

Schraubposition der Korpuschiene – 70 kg

Nennlänge NL (mm)

NL 450–550
NL 600

A	Spanplattenschraube Ø 4 x 15 mm
B	Systemschrauben Ø 6 x 14.5 mm
*	Für erhöhte seitliche Stabilität Spanplattenschraube Ø 4 x 15 mm
**	Für erhöhte vertikale Stabilität Kann durch Spanplattenschraube Ø 4 x 15 mm ersetzt werden
Lichte Korpusstärke LT min. = NL + 3 mm	