



MERIVOBX modular mit BOXCOVER | Frontauszug – Höhe E

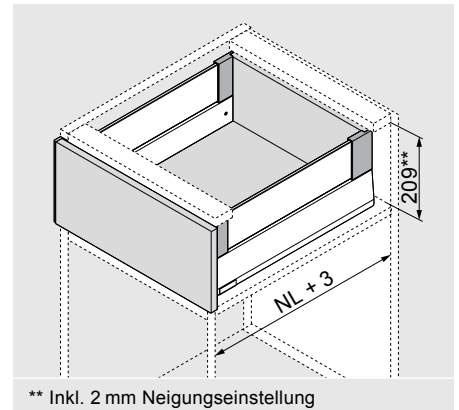
Produkt



Beschreibung

- Eine BLUMOTION-Korpusschiene für alle Anwendungen mit Schnittstelle für TIP-ON BLUMOTION und Seitenstabilisierung
- SERVO-DRIVE optional einsetzbar

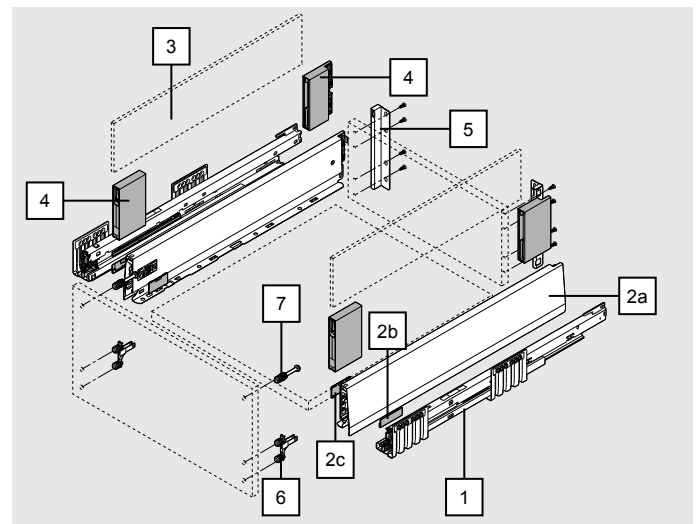
Platzbedarf



Bestellinformation

1	Korpusschiene links/rechts		
	Nennlänge NL (mm)	BLUMOTION*	
		40 kg	70 kg
	270	450.2701B	
	300	450.3001B	
	350	450.3501B	
	400	450.4001B	
	450	450.4501B	453.4501B
	500	450.5001B	453.5001B
	550	450.5501B	453.5501B
	600	450.6001B	453.6001B

* Für SERVO-DRIVE und TIP-ON BLUMOTION geeignet



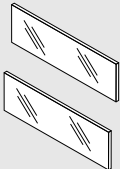
2	Zargen-Set				
	Zargenhöhe (mm)	M	91		
	Nennlänge NL (mm)			SW-M	
	270			IG-M	OG-M
	300			470M2702S	
	350			470M3002S	
	400			470M3502S	
	450			470M4002S	
	500			470M4502S	
	550			470M5002S	
	600			470M5502S	

Bestehend aus:

2a	1 x	Zarge links/rechts
2b	2 x	Branding-Element, geprägt mit Blum-Logo, ab 1000 Stk. individuell bedruckt
2c	2 x	Abdeckkappen



Bestellinformation

	3 Einschubelement aus Glas (seitlich)	
	Nennlänge NL (mm)	Klar
	450	ZE4M360G
	500	ZE4M410G
	550	ZE4M460G
	600	ZE4M510G

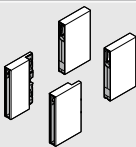
Hinweis

Bei anderen Nennlängen NL, das nächstlängere Einschubelement entsprechend ablängen

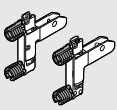
Ablängmaß siehe Seite 35



Um eine sichere Verbindung der Front mit BOXCOVER zu gewährleisten, müssen die Seitenteile des Glases vor der Montage gereinigt werden (ab Fronthöhe größer 455 mm notwendig)!


	4 BOXCOVER links/rechts				
	Höhe	Material	SW-M	IG-M	OG-M
	M	Stahl	ZL4M00808		
	8 mm Einschubelement				
Für Fronthöhe größer 455 mm muss die Klemmschraube angezogen werden – 1.5 bis 2Nm					
Bestehend aus:					
BOXCOVER vorne					
BOXCOVER hinten					

	5 Holzrückwandhalter links/rechts				
	Höhe	Material	SW-M	IG-M	OG-M
	E	Stahl	ZB4E000S		

	6 Frontbefestigung				
	Befestigungsart				
	EXPANDO T		2 x	ZF4.10T2	
	INSERTA		2 x	ZF4.10I2	
Anschräuben*		2 x	ZF4.1002		
* Schrauben nicht im Lieferumfang enthalten					
EXPANDO T geeignet für dünne Fronten – siehe Seite 61					

	7 Frontbefestigung oben				
	Befestigungsart				
	EXPANDO T		2 x	ZF4.50T2	
	INSERTA		2 x	ZF4.50I2	
	Anschräuben – vormontierte Spanplattenschraube Ø 3.8 x 11.4 mm		2 x	ZF4.5002	
Anschräuben – Senkkopfschrauben mit Kopfdurchmesser max. 7 mm, Gewindedurchmesser max. 4 mm*		2 x	ZF4.5012		
* Schrauben nicht im Lieferumfang enthalten					
EXPANDO T geeignet für dünne Fronten – siehe Seite 61					

Zubehör

Spanplattenschraube				
	Ø (mm)	Länge (mm)		
	3.5	15	Für die Verbindung von Korpussschiene mit Korpus	609.1500
	3.5	17	Für Frontbefestigung (Anschräuben)	609.1700
Für ein optimales Verarbeitungsergebnis empfehlen wir bei der Holzrückwand und der Zarge den Einsatz von Flachkopfschrauben				

Bestellinformation

Zubehör

Befestigungsschraube (Flachkopfschraube)

	Ø (mm)	Länge (mm)	maximale Höhe Schraubenkopf: 2 mm	61R.1500
	3.5	15	Für die Verbindung von Holzrückwandhalter mit Holzrückwand und Zarge mit Schubkastenboden	

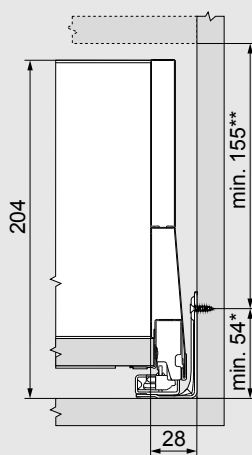
Für ein optimales Verarbeitungsergebnis empfehlen wir bei der Holzrückwand und der Zarge den Einsatz von Flachkopfschrauben

Systemschrauben

	Ø (mm)	Länge (mm)		661.1450.HG
	6	14.5	Für die Verbindung von Korpuschiene mit Korpus	

Planung

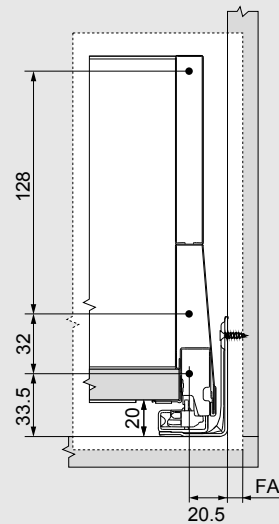
Platzbedarf im Korpus



* + 1 mm bei Montage der Korpuschiene vor dem Korpuszusammenbau

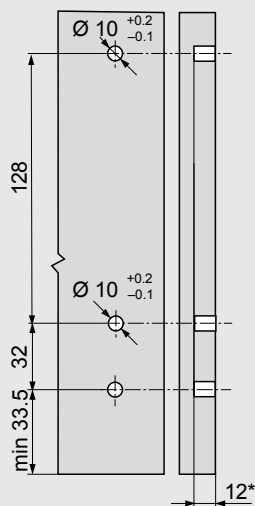
** inkl. 2 mm Neigungseinstellung

Einbaumaße Front für Schraubmontage



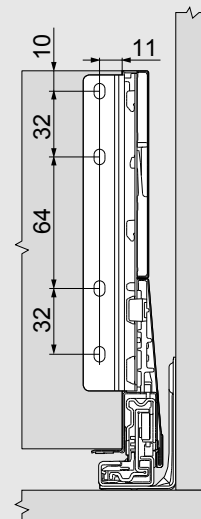
FA Frontaufschlag

Einbohrmaße Front für INSERTA/EXPANDO T



* min. 6 mm für EXPANDO T

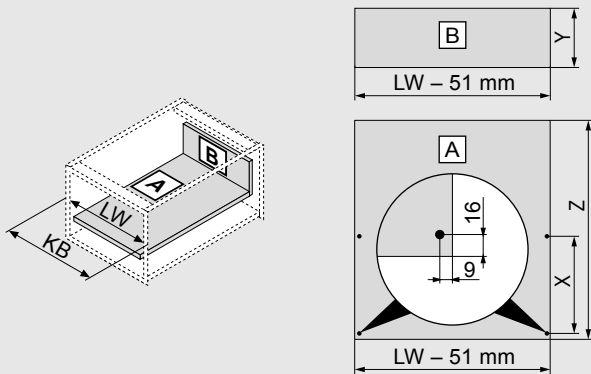
Einbaumaße Rückwand





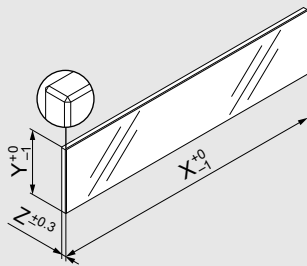
Planung

Zuschnittmaße für 16 mm Spanplatten



Holzrückwand	Y (mm)	
Höhe	184	
Bodenlänge	Z (mm)	
Holzrückwand	NL - 26	
Position Bohrloch Schubkastenboden		
Vorbohren bei Verwendung einer Flachkopfschraube möglich	NL (mm)	X (mm)
	270	128
	300	128
	> 350	256
KB Korpusbreite		
LW Lichte Korpusweite		
NL Nennlänge		

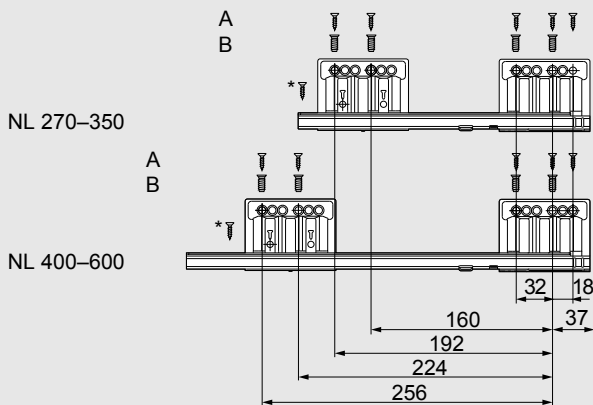
Zuschnitt – Einschubelement



Einschubelement	X (mm)	Y (mm)	Z (mm)
Seitlich	NL - 90	95	8
NL Nennlänge			
In Kombination mit MERIVOBOX ist aufgrund der vorgegebenen Abmessungen laut Norm (DIN EN 14749 Ausgabe Juni 2016) keine „Schlagprüfung für vertikale Glasbauteile“ vorgeschrieben. Somit ist für die Normerfüllung kein Sicherheitsglas erforderlich. Die Kantenbearbeitung ist eine polierte Flachkante mit Fase 1 mm ±0.5 mm.			

Schraubposition der Korpuschiene – 40 kg

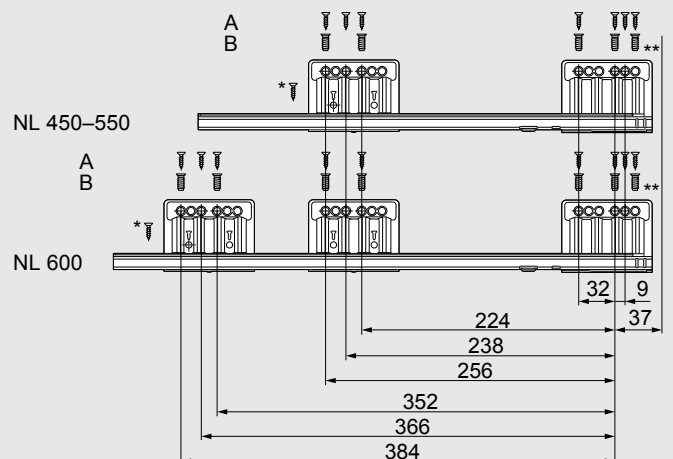
Nennlänge NL (mm)



A	Spanplattenschraube Ø 4 x 15 mm
B	Systemschrauben Ø 6 x 14.5 mm
*	Für erhöhte seitliche Stabilität Spanplattenschraube Ø 4 x 15 mm
Lichte Korpusstiefe LT min. = NL + 3 mm	

Schraubposition der Korpuschiene – 70 kg

Nennlänge NL (mm)



A	Spanplattenschraube Ø 4 x 15 mm
B	Systemschrauben Ø 6 x 14.5 mm
*	Für erhöhte seitliche Stabilität Spanplattenschraube Ø 4 x 15 mm
**	Für erhöhte vertikale Stabilität Kann durch Spanplattenschraube Ø 4 x 15 mm ersetzt werden
Lichte Korpusstiefe LT min. = NL + 3 mm	