



Vorderstück mit Reling

Produkt

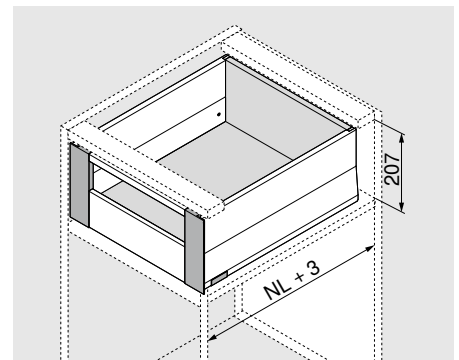


Darstellung exemplarisch mit BOXCAP

Beschreibung

- Innenauszug mit Reling für direkten Zugriff
- Vorderstück, Zargen und Reling farblich aufeinander abgestimmt

Platzbedarf



Bestellinformation

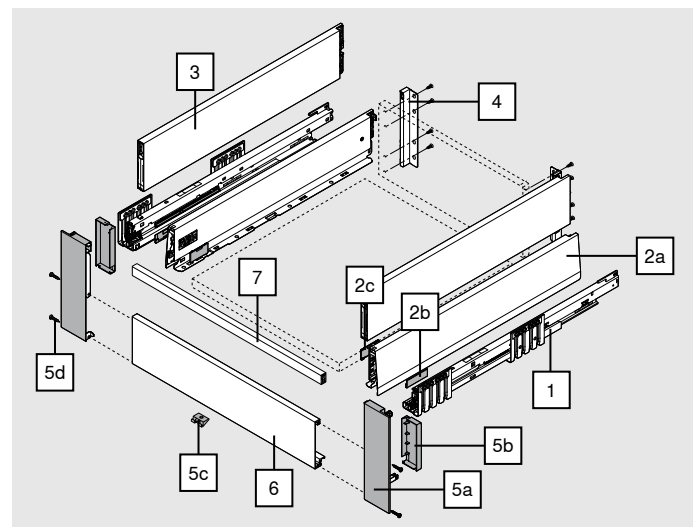
Anwendungs-Empfehlung

Alle Innenauszugs-Varianten sind mit allen Frontauszugs-Varianten in Höhe E kombinierbar. Die zu bestellenden Komponenten entnehmen Sie bitte der entsprechenden Seite. Es werden alle Komponenten bis auf die Frontbefestigung benötigt.

Frontauszug modular mit Reling	28
Frontauszug modular mit BOXCOVER	32
Frontauszug modular mit BOXCAP	36

1	Korpusschiene links/rechts		
	Nennlänge NL (mm)	BLUMOTION*	
		40 kg	70 kg
	270	450.2701B	
	300	450.3001B	
	350	450.3501B	
	400	450.4001B	
	450	450.4501B	453.4501B
	500	450.5001B	453.5001B
	550	450.5501B	453.5501B
	600	450.6001B	453.6001B

* Für SERVO-DRIVE und TIP-ON BLUMOTION geeignet



2	Zargen-Set					
	Zargenhöhe (mm)	M	91			
	Nennlänge NL (mm)			SW-M	IG-M	OG-M
	270				470M2702S	
	300				470M3002S	
	350				470M3502S	
	400				470M4002S	
	450				470M4502S	
	500				470M5002S	
	550				470M5502S	
	600				470M6002S	

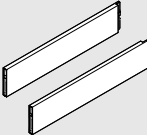

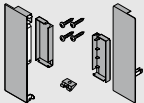
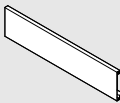

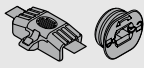
Bestehend aus:

2a	1 x	Zarge links/rechts
2b	2 x	Branding-Element, geprägt mit Blum-Logo, ab 1000 Stk. individuell bedruckt
2c	2 x	Abdeckkappen



Vorderstück mit Reling

Bestellinformation


	3 BOXCAP			
	Höhe	Material		
	E	Stahl		
	Nennlänge NL (mm)		SW-M	IG-M
	270		ZL4.270S.E	
	300		ZL4.300S.E	
	350		ZL4.350S.E	
	400		ZL4.400S.E	
	450		ZL4.450S.E	
	500		ZL4.500S.E	
550		ZL4.550S.E		
600		ZL4.600S.E		
	4 Holzrückwandhalter links/rechts			
	Höhe	Material	SW-M	IG-M
	E	Stahl	ZB4E000S	
	5 Vorderstück-Set			
	Höhe	Material	SW-M	IG-M
	E	Stahl	ZI4.2ES1	
Bestehend aus:				
5a	1 x	Fronthalter links/rechts		
5b	2 x	Abdeckkappe innen links/rechts		
5c	1 x	Halteeteil		
5d	4 x	Schrauben		
	6 Vorderstück ohne Nut			
	Material		SW-M	IG-M
	Aluminium		ZV4.1042M	
Passend für Korpusbreite KB bis 1200 mm				
Zum Ablängen				
Zuschnitt:	Lichte Korpusweite LW - 126 mm			
	7 Querreling			
	Material		SW-M	IG-M
	Aluminium		ZR4.1059U	
Passend für Korpusbreite KB bis 1200 mm				
Zum Ablängen				
Zuschnitt:	Lichte Korpusweite LW - 111 mm			
Mitnehmer-Set (optional)*				
	Material		SW-M	IG-M
	Kunststoff		ZI7.0M07	
Mitnehmer muss am Vorderstück montiert werden				
* In Kombination mit TIP-ON BLUMOTION nicht einsetzbar				
Bestehend aus:				
Mitnehmer				
Mitnehmergehäuse (RAL 7037 Staubgrau)				




Vorderstück mit Reling

Bestellinformation


Zubehör

Spanplattenschraube			
	Ø (mm)	Länge (mm)	
	3.5	15	Für die Verbindung von Korpusschiene mit Korpus
	3.5	17	Für Frontbefestigung (Anschrauben)
			609.1500
			609.1700

Für ein optimales Verarbeitungsergebnis empfehlen wir bei der Holzrückwand und der Zarge den Einsatz von Flachkopfschrauben

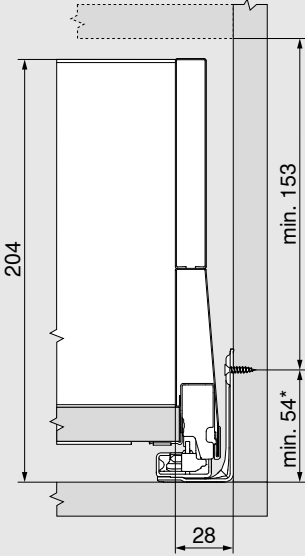
Befestigungsschraube (Flachkopfschraube)			
	Ø (mm)	Länge (mm)	
	3.5	15	maximale Höhe Schraubenkopf: 2 mm
			Für die Verbindung von Holzrückwandhalter mit Holzrückwand und Zarge mit Schubkastenboden
			61R.1500

Für ein optimales Verarbeitungsergebnis empfehlen wir bei der Holzrückwand und der Zarge den Einsatz von Flachkopfschrauben

Systemschrauben			
	Ø (mm)	Länge (mm)	
	6	14.5	Für die Verbindung von Korpusschiene mit Korpus
			661.1450.HG

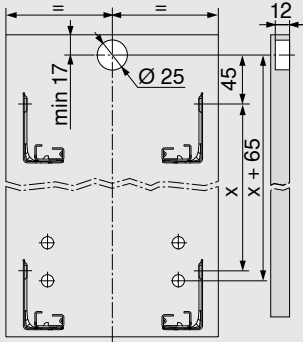
Planung

Platzbedarf im Korpus

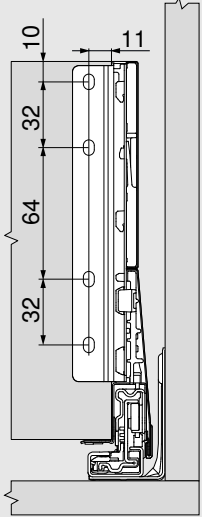


* + 1 mm bei Montage der Korpusschiene vor dem Korpuszusammenbau

Einbohrmaße Front für Mitnehmergehäuse



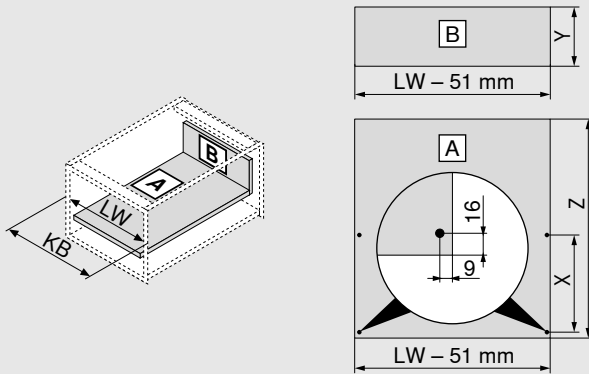
Einbaumaße Rückwand



Vorderstück mit Reling

Planung

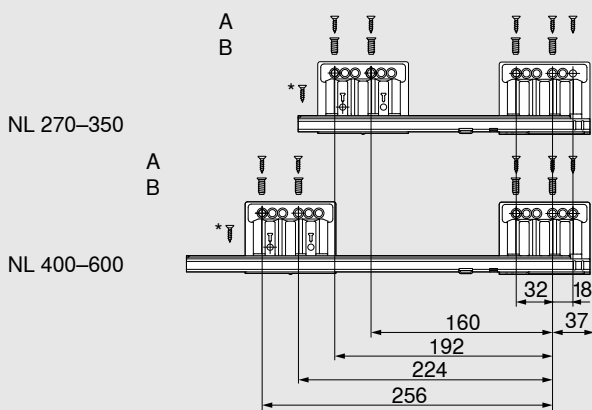
Zuschnittmaße für 16 mm Spanplatten



Holzrückwand	Y (mm)	
Höhe	184	
Bodenlänge	Z (mm)	
Holzrückwand	NL - 26	
Position Bohrloch Schubkastenboden		
Vorbohren bei Verwendung einer Flachkopfschraube möglich	NL (mm)	X (mm)
	270	128
	300	128
	> 350	256
KB Korpusbreite		
LW Lichte Korpusweite		
NL Nennlänge		

Schraubposition der Korpuschiene – 40 kg

Nennlänge NL (mm)



A Spanplattenschraube Ø 4 x 15 mm

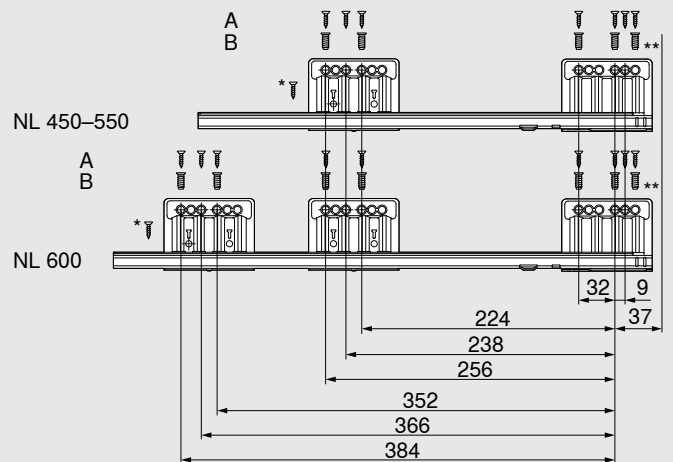
B Systemschrauben Ø 6 x 14.5 mm

* Für erhöhte seitliche Stabilität
Spanplattenschraube Ø 4 x 15 mm

Lichte Korpusstiefe LT min. = NL + 3 mm

Schraubposition der Korpuschiene – 70 kg

Nennlänge NL (mm)



A Spanplattenschraube Ø 4 x 15 mm

B Systemschrauben Ø 6 x 14.5 mm

* Für erhöhte seitliche Stabilität
Spanplattenschraube Ø 4 x 15 mm

** Für erhöhte vertikale Stabilität
Kann durch Spanplattenschraube Ø 4 x 15 mm ersetzt werden

Lichte Korpusstiefe LT min. = NL + 3 mm