



Vorderstück mit Einschubelement

Produkt

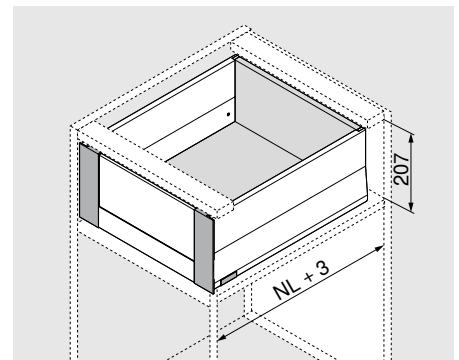


Darstellung exemplarisch mit BOXCAP

Beschreibung

- Innenauszug für hohes und niedriges Einschubelement
- Vorderstück, Zargen farblich aufeinander abgestimmt

Platzbedarf

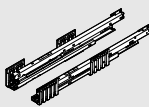


Bestellinformation

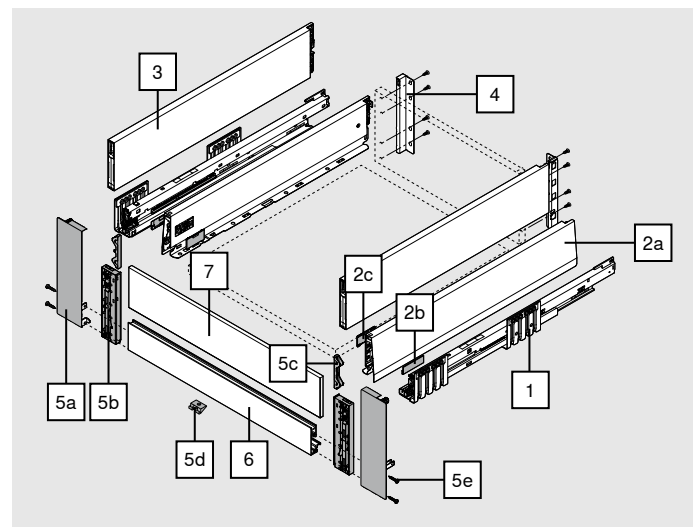
Anwendungs-Empfehlung

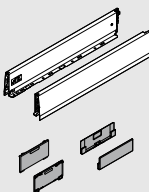
Alle Innenauszugs-Varianten sind mit allen Frontauszugs-Varianten in Höhe E kombinierbar. Die zu bestellenden Komponenten entnehmen Sie bitte der entsprechenden Seite. Es werden alle Komponenten bis auf die Frontbefestigung benötigt.

Frontauszug modular mit Reling	28
Frontauszug modular mit BOXCOVER	32
Frontauszug modular mit BOXCAP	36

1	Korpusschiene links/rechts		
	Nennlänge NL (mm)	BLUMOTION*	
		40 kg	70 kg
	270	450.2701B	
	300	450.3001B	
	350	450.3501B	
	400	450.4001B	
	450	450.4501B	453.4501B
	500	450.5001B	453.5001B
	550	450.5501B	453.5501B
	600	450.6001B	453.6001B

* Für SERVO-DRIVE und TIP-ON BLUMOTION geeignet



2	Zargen-Set			
	Zargenhöhe (mm)	M	91	
	Nennlänge NL (mm)			SW-M
	270			470M2702S
	300			470M3002S
	350			470M3502S
	400			470M4002S
	450			470M4502S
	500			470M5002S
	550			470M5502S
	600			470M6002S

Bestehend aus:

2a	1 x	Zarge links/rechts
2b	2 x	Branding-Element, geprägt mit Blum-Logo, ab 1000 Stk. individuell bedruckt
2c	2 x	Abdeckkappen



Vorderstück mit Einschubelement

Bestellinformation

	3		BOXCAP					
	Höhe		Material					
	E		Stahl					
	Nennlänge NL (mm)		SW-M	IG-M	OG-M			
	270		ZL4.270S.E					
	300		ZL4.300S.E					
	350		ZL4.350S.E					
	400		ZL4.400S.E					
	450		ZL4.450S.E					
	500		ZL4.500S.E					
550		ZL4.550S.E						
600		ZL4.600S.E						
	4		Holzrückwandhalter links/rechts					
	Höhe		Material		SW-M	IG-M	OG-M	
	E		Stahl		ZB4E000S			
	5		Vorderstück-Set					
	Höhe		Material		SW-M	IG-M	OG-M	
	E		Stahl		ZI4.4ES1			
Bestehend aus:								
5a	1 x	Fronthalter links/rechts						
5b	1 x	Glasaufnahme links/rechts						
5c	2 x	Ausgleichsstück für Vorderstück mit niedrigem Einschubelement						
5d	1 x	Halteteil						
5e	4 x	Schrauben						
	6		Vorderstück mit Nut					
	Material		SW-M	IG-M	OG-M			
	Aluminium		ZV4.1042NN					
Passend für Korpusbreite KB bis 1200 mm								
Zum Ablängen								
Zuschnitt:		Lichte Korpusweite LW - 126 mm						
	7		Einschubelement aus Glas (für Innenauszug vorne)					
	Material		Farbe		Hohes Einschubelement		Niedriges Einschubelement	
	Glas		Klar					
	Korpusbreite (mm)		Korpusseitenwanddicke (mm)					
			15/16	18/19	15/16	18/19		
600		ZE4H464G	ZE4H458G	ZE4L464G	ZE4L458G			
1200		ZE4H1064G	ZE4H1058G	ZE4L1064G	ZE4L1058G			
Bei anderen Korpusbreiten KB, das nächstlängere Einschubelement entsprechend ablängen								
Ablängmaß siehe Seite 47								



Vorderstück mit Einschubelement

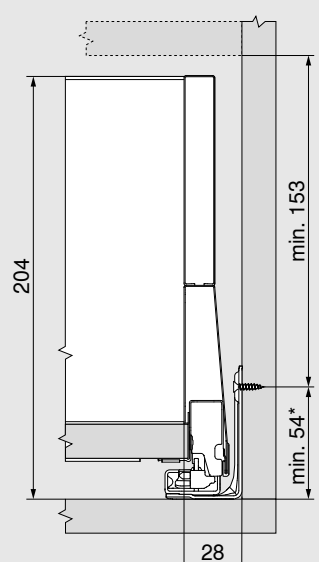
Bestellinformation

Zubehör

Spanplattenschraube			
	Ø (mm)	Länge (mm)	
	3.5	15	Für die Verbindung von Korpusschiene mit Korpus
	3.5	17	Für Frontbefestigung (Anschrauben)
Für ein optimales Verarbeitungsergebnis empfehlen wir bei der Holzrückwand und der Zarge den Einsatz von Flachkopfschrauben			
Befestigungsschraube (Flachkopfschraube)			
	Ø (mm)	Länge (mm)	maximale Höhe Schraubenkopf: 2 mm
	3.5	15	Für die Verbindung von Holzrückwandhalter mit Holzrückwand und Zarge mit Schubkastenboden
Für ein optimales Verarbeitungsergebnis empfehlen wir bei der Holzrückwand und der Zarge den Einsatz von Flachkopfschrauben			
Systemschrauben			
	Ø (mm)	Länge (mm)	
	6	14.5	Für die Verbindung von Korpusschiene mit Korpus

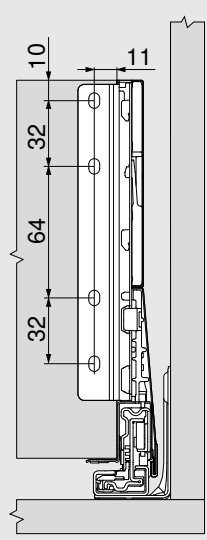
Planung

Platzbedarf im Korpus



* + 1 mm bei Montage der Korpusschiene vor dem Korpuszusammenbau

Einbaumaße Rückwand

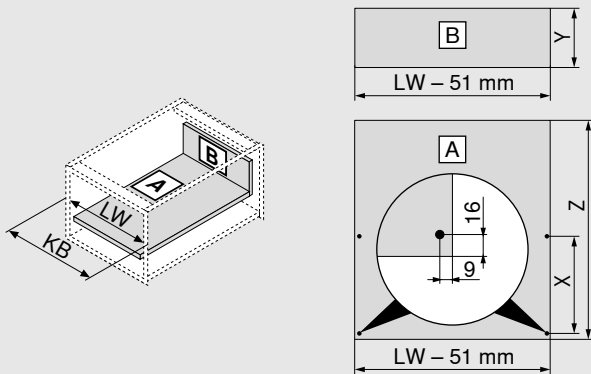




Vorderstück mit Einschubelement

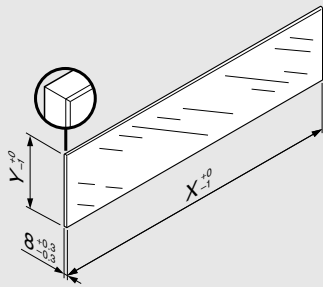
Planung

Zuschnittmaße für 16 mm Spanplatten



Holzrückwand	Y (mm)	
Höhe	184	
Bodenlänge	Z (mm)	
Holzrückwand	NL - 26	
Position Bohrloch Schubkastenboden		
Vorbohren bei Verwendung einer Flachkopfschraube möglich	NL (mm)	X (mm)
	270	128
	300	128
	> 350	256
KB Korpusbreite		
LW Lichte Korpusweite		
NL Nennlänge		

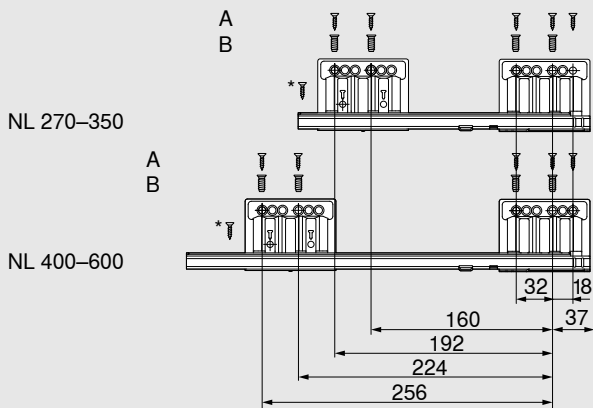
Zuschnitt – Einschubelement



Einschubelement	X (mm)	Y (mm)
Niedrig	LW - 104	75
Hoch	LW - 104	142.5
LW Lichte Korpusweite		
In Kombination mit MERIVOBX ist aufgrund der vorgegebenen Abmessungen laut Norm (DIN EN 14749 Ausgabe Juni 2016) keine „Schlagprüfung für vertikale Glasbauteile“ vorgeschrieben. Somit ist für die Normerfüllung kein Sicherheitsglas erforderlich. Die Kantenbearbeitung ist eine polierte Flachkante mit Fase 1 mm ±0.5 mm.		

Schraubposition der Korpuschiene – 40 kg

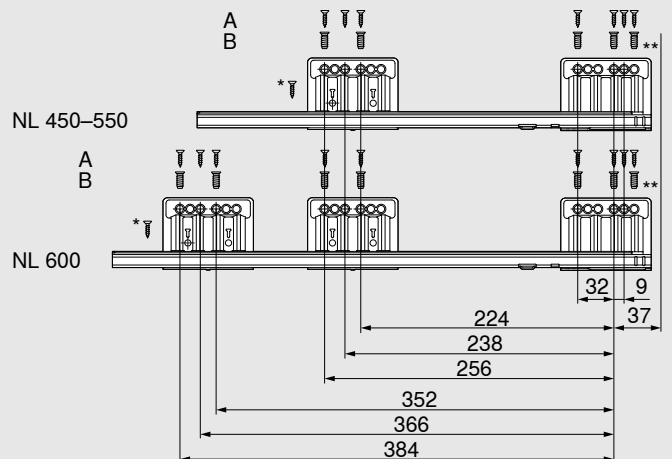
Nennlänge NL (mm)



A	Spanplattenschraube Ø 4 x 15 mm
B	Systemschrauben Ø 6 x 14.5 mm
*	Für erhöhte seitliche Stabilität Spanplattenschraube Ø 4 x 15 mm
Lichte Korpusstiefe LT min. = NL + 3 mm	

Schraubposition der Korpuschiene – 70 kg

Nennlänge NL (mm)



A	Spanplattenschraube Ø 4 x 15 mm
B	Systemschrauben Ø 6 x 14.5 mm
*	Für erhöhte seitliche Stabilität Spanplattenschraube Ø 4 x 15 mm
**	Für erhöhte vertikale Stabilität Kann durch Spanplattenschraube Ø 4 x 15 mm ersetzt werden
Lichte Korpusstiefe LT min. = NL + 3 mm	