



Massivholzladen nach Ma bekommen Sie bei uns ab einer Bestellmenge von einem Stuck. Unsere Laden sind fur alle gangigen Fuhrungssysteme geeignet und diese sind optional mitzubestellt.

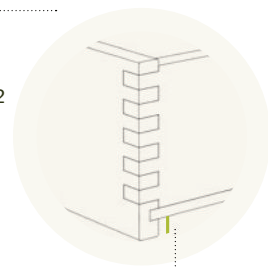
Konfigurieren Sie hier Ihre personliche Schublade.

Details auf www.lignoshop.de



DETAIL

Zargenstarke 13,5
Boden **ingenutet**
Bodenstarke 6/8*/12



Rucksprung
Boden 10

Type B

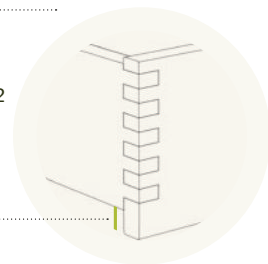
LADE

Boden **ingenutet** (10 mm hoch).
Fur Unterflurfuhrung Blum,
Hettich, Grass, etc. Verwendung
mit bauseitigem Vorderstuck
(Front)



DETAIL

Zargenstarke 13,5
Boden **ingenutet**
Bodenstarke 6/8*/12



Uberstand 13

Type BIL

INNENLADE Vorderstuck
13 mm tiefergezogen gegenuber der
Seite. Fur Unterflurfuhrung Blum,
Hettich, Grass, etc. Mit verschiedenen
Grifffrasungen moglich.

*nur bei Buche und Birke moglich.



Type **BSL**

SICHTLADE

Boden 4-seitig eingenetet. Verwendung ohne Auszuge mit verschiedenen Grifffrasungen moglich.



Type **BSCH**

SCHUTTE

Boden 3-seitig eingenetet. Verwendung ohne Auszuge mit verschiedenen Grifffrasungen moglich.

Auf Anfrage



Type **BSF**

LADE mit Sifonausschnitt nach Ma

Boden eingenetet (10 mm hoch). Fur Unterflurfuhrung Blum, Hettich, Grass, etc. Verwendung mit bauseitigem Vorderstuck (Front)

Auf Anfrage



Type **BILSF**

INNENLADE mit Sifonausschnitt nach Ma

Vorderstuck 13 mm tiefergezogen gegenuber der Seite. Fur Unterflurfuhrung Blum, Hettich, Grass, etc. Mit verschiedenen Grifffrasungen moglich.

BLUM Tandem

Ladenbreite:

Korpusinnenlichte - 15mm

Ladenaussentiefe Type B

Nennlänge Führung - 10mm

Mindestkorpustiefe = Nennlänge Führung + 3 mm

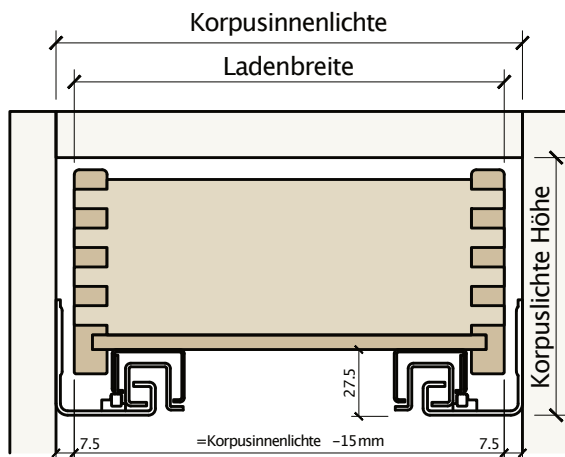
Maximale Ladenhöhe:

Korpuslichte Höhe - 21mm

Ladenaussentiefe Type BIL

Nennlänge Führung + 3 mm

Mindestkorpustiefe = Nennlänge Führung + 16mm



HETTICH Quadro

Ladenbreite:

Korpusinnenlichte - 13mm

Ladenaussentiefe Type B

Nennlänge Führung = Ladenaussentiefe

Mindestkorpustiefe = Nennlänge Führung + 13mm

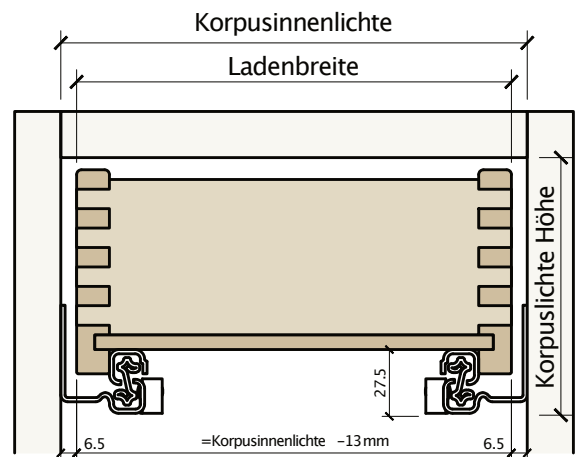
Maximale Ladenhöhe:

Korpuslichte Höhe - 22mm

Ladenaussentiefe Type BIL

Nennlänge Führung + 13mm

Mindestkorpustiefe = Nennlänge Führung + 26mm



BLUM Movento

Ladenbreite:

Korpusinnenlichte - 15mm

Ladenaussentiefe Type B

Nennlänge Führung - 10mm

Mindestkorpustiefe = Nennlänge Führung + 3 mm

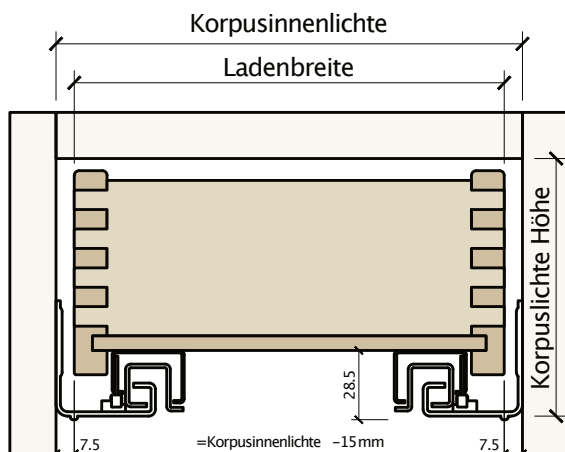
Maximale Ladenhöhe:

Korpuslichte Höhe - 22mm

Ladenaussentiefe Type BIL

Nennlänge Führung + 3 mm

Mindestkorpustiefe = Nennlänge Führung + 16mm



HETTICH Actro 5D

Ladenbreite:

Korpusinnenlichte - 15mm

Ladenaussentiefe Type B

Nennlänge Führung - 10mm

Mindestkorpustiefe = Nennlänge Führung + 3 mm

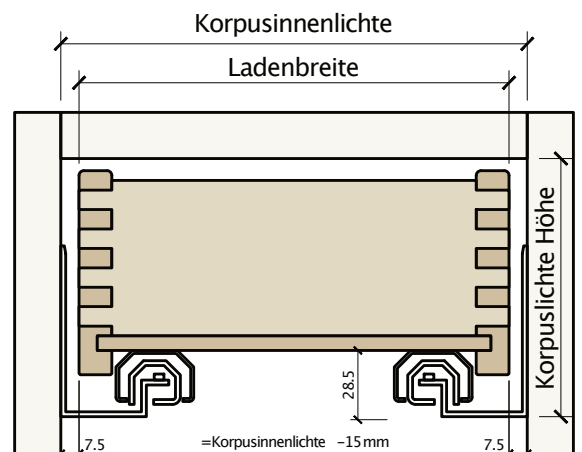
Maximale Ladenhöhe:

Korpuslichte Höhe - 22mm

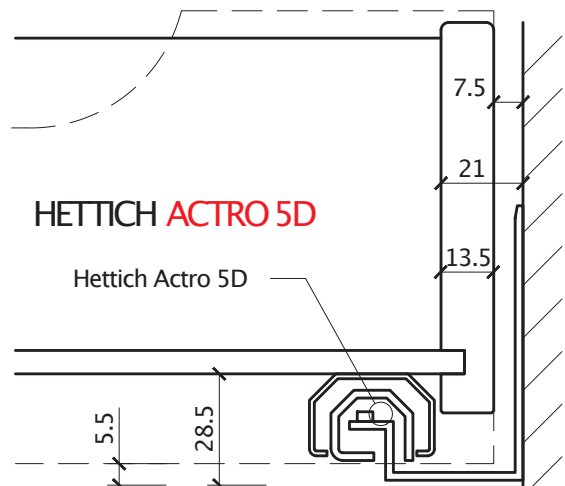
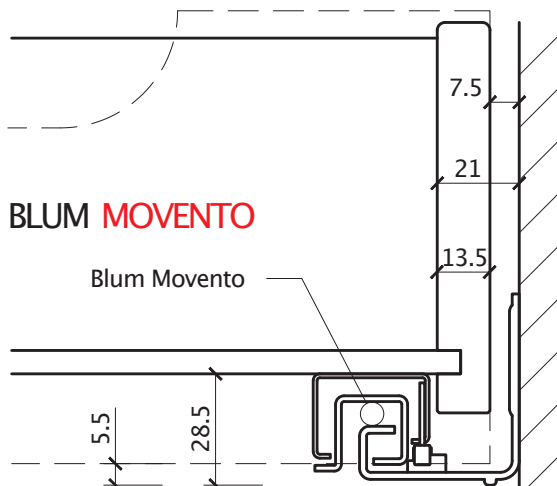
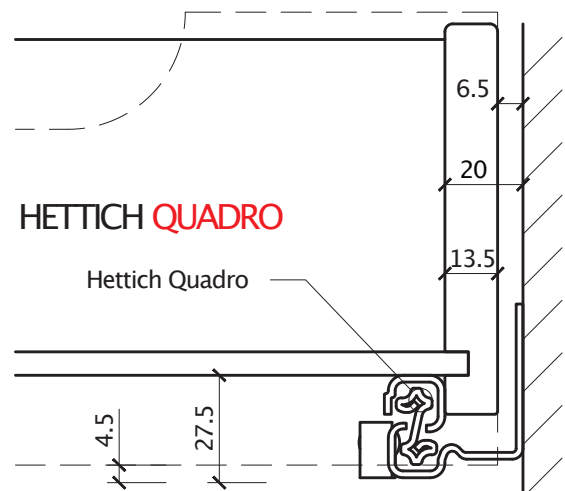
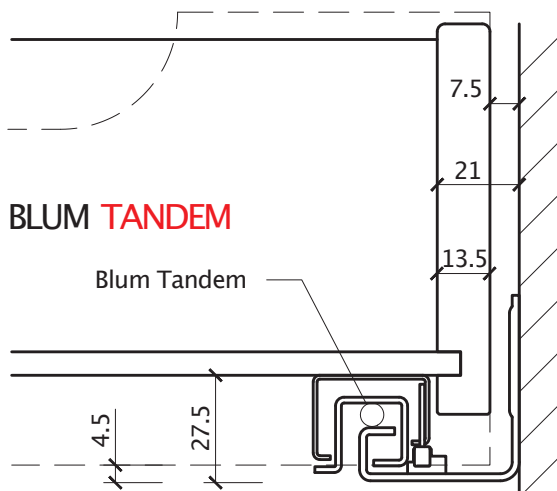
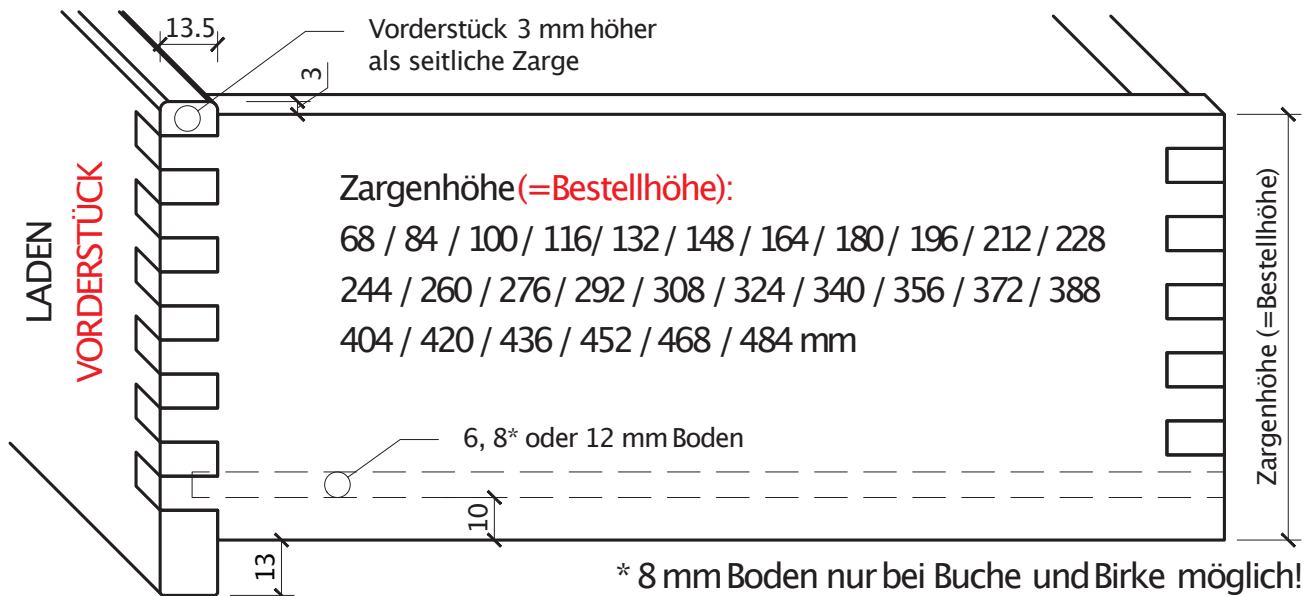
Ladenaussentiefe Type BIL

Nennlänge Führung + 3 mm

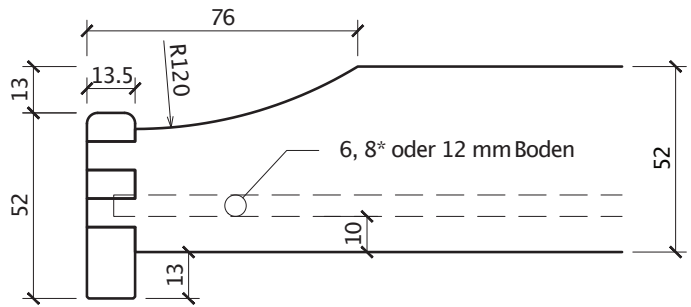
Mindestkorpustiefe = Nennlänge Führung + 16mm



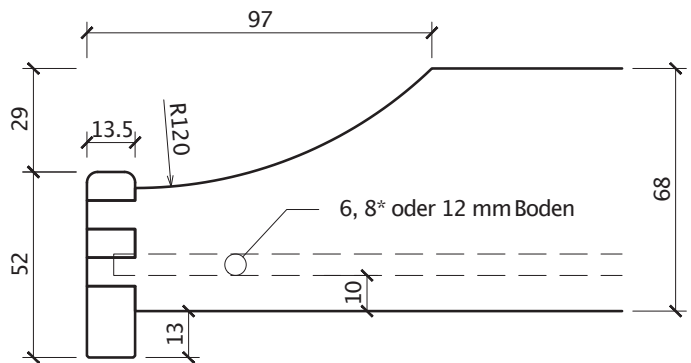
Innenlade



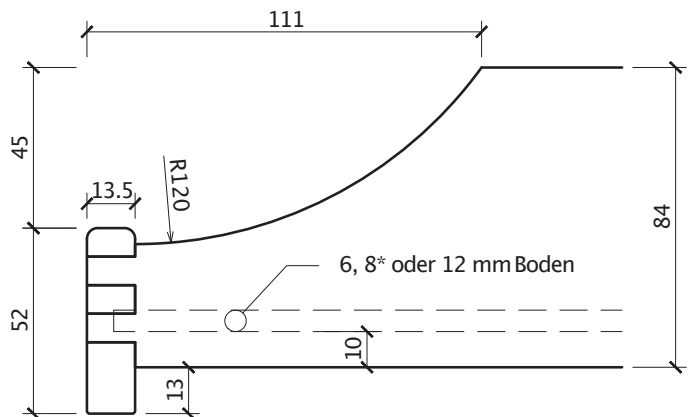
Zargenhöhe(=Bestellhöhe):
52 mm



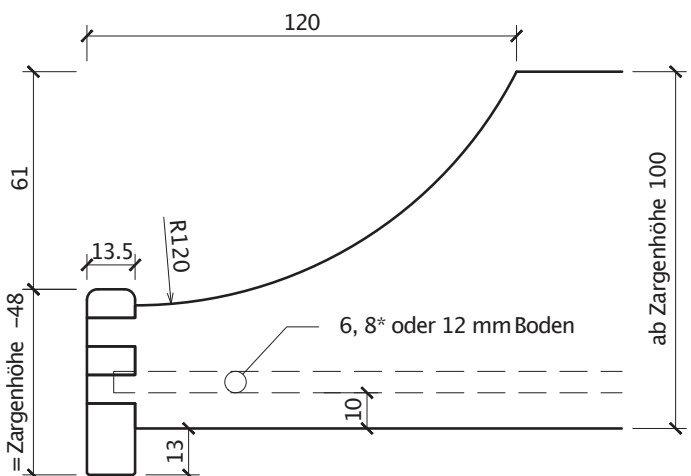
Zargenhöhe(=Bestellhöhe):
68 mm



Zargenhöhe(=Bestellhöhe):
84 mm



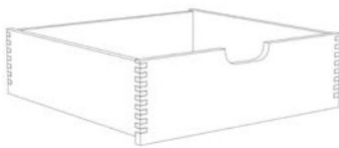
Zargenhöhe(=Bestellhöhe):
100 / 116 / 132 / 148 / 164 / 180 / 196
212 / 228 / 244 / 260 / 276 / 292 / 308
324 / 340 / 356 / 372 / 388 / 404 / 420
436 / 452 / 468 / 484 mm



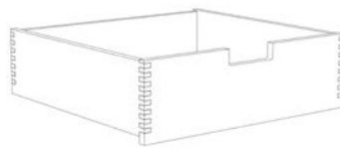
Beispiel: Zargenhöhe =180mm | $180-48=132$ | Vorderstückhöhe =132mm

* 8 mm Boden nur bei Buche und Birke möglich!

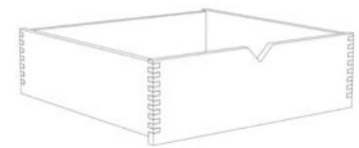
10 verschiedene Griff-Fräsungen stehen bei unseren Schubladen zur Verfügung. Je nach Kundenwunsch und Einsatzbereich kann daraus frei gewählt werden. **Neu im Sortiment:** Die W-Fräsung mit bauseitigem Glaseinsatz – für eine Holzfront mit Durchsicht auf den Ladeninhalt – in geradlinigem Design.



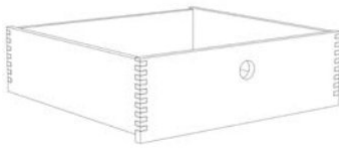
C-Fräsung



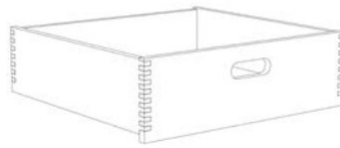
L-Fräsung



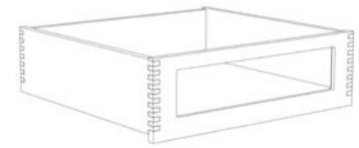
V-Fräsung



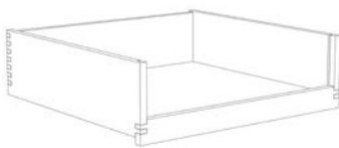
K-Fräsung



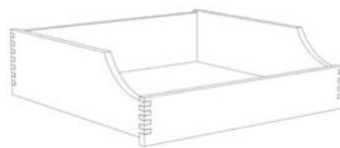
O-Fräsung



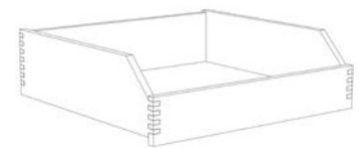
F-Fräsung



G-Fräsung



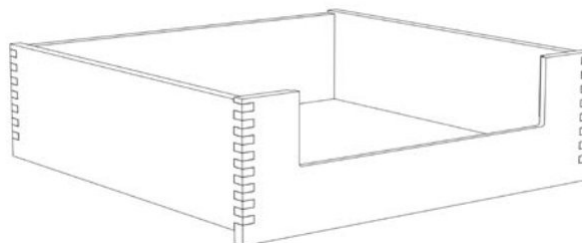
Engl. Zug



Engl. Zug 45°

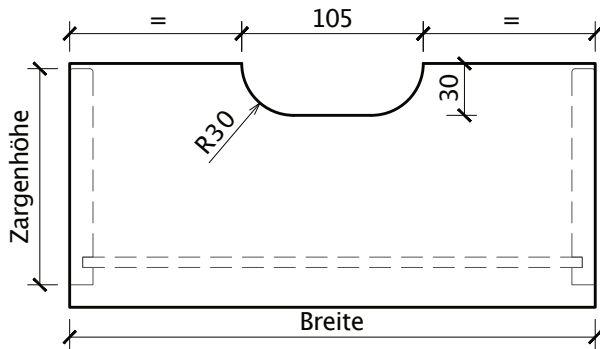
NEU

Auf Anfrage

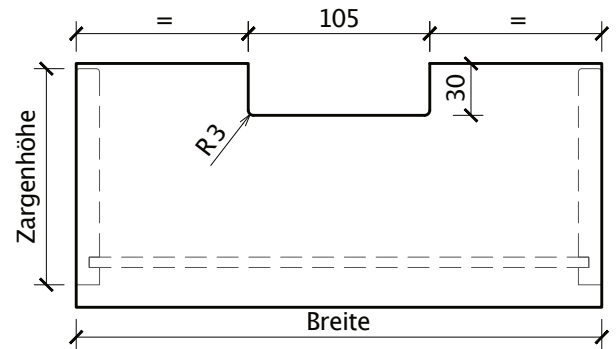


W-Fräsung

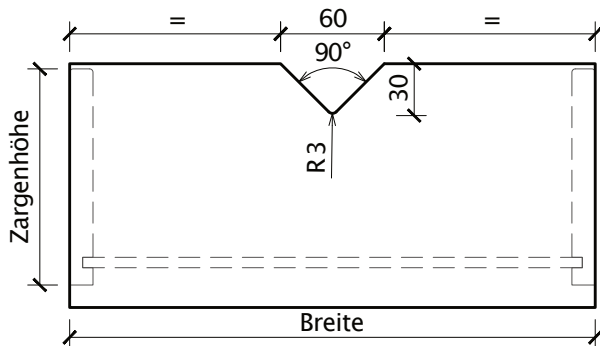
Die Laden können in jeder Breite und Tiefe gefertigt werden. Bei der Tiefe ist lediglich der Beschlag bindend. Lieferbare Höhen für Type B, BIL, BSF, BILF: 52, 68, 84, 100, 116, 132, 148, 164, 180, 196, 212, 228, 244, 260, 276, 292, 308, 324, 340, 356, 372, 388, 404, 420, 436, 452, 468, 484 (Höhe bezieht sich auf die Seite). Type BSCH und BSL sind in allen Höhen lieferbar. Alle Angaben in mm.



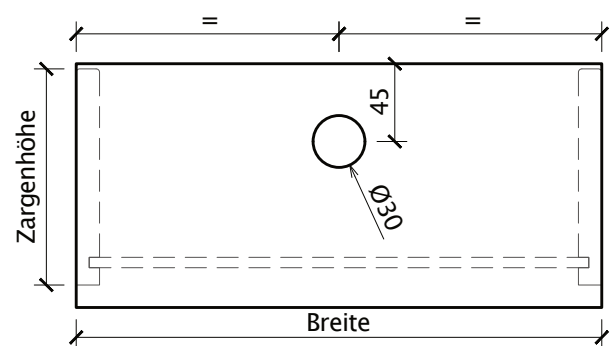
C-Fräsung



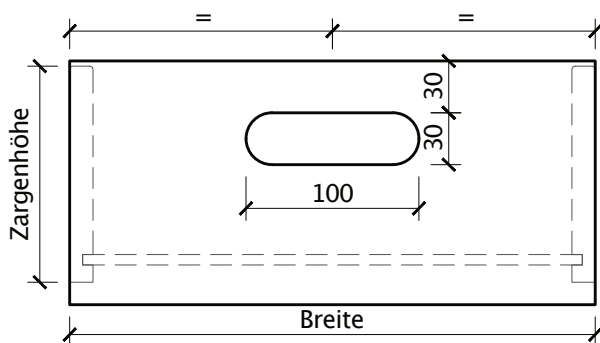
L-Fräsung



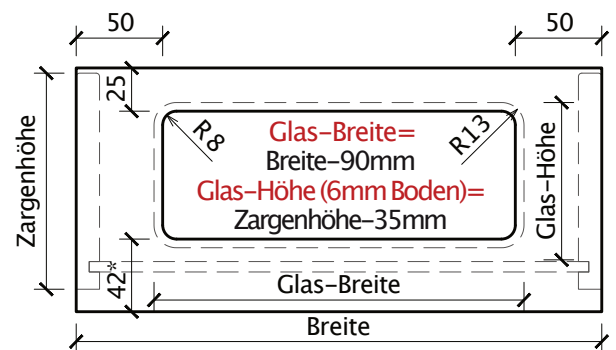
V-Fräsung



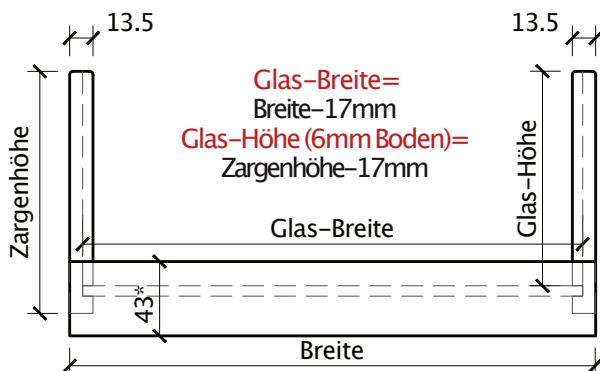
K-Fräsung



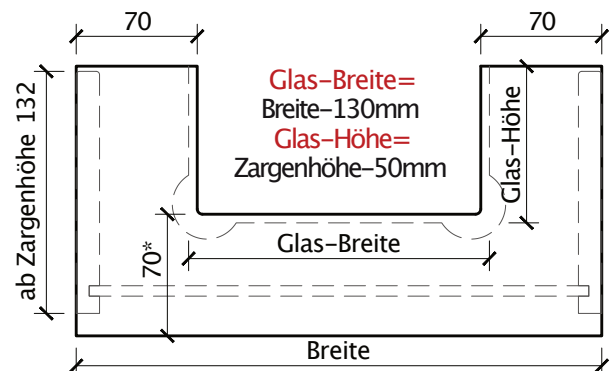
O-Fräsung



F-Fräsung für 6mm Glas bauseits



G-Fräsung für 6mm Glas bauseits



W-Fräsung für 8mm Glas bauseits

* bei 13mm Vorderstücküberstand unten

Unsere Schubladen aus Massivholz sind in den wie folgt angeführten Holzarten erhältlich. Die Oberflächen können nach Wunsch seidenmatt lackiert, gewachst veredelt werden oder auch naturbelassen (roh) bleiben.



BUCHE



AHORN



FICHTE



ERLE



ESCHE



BIRKE



EICHE



AMI-NUSS



BUCHE GEDÄMPFT



EUROP. KIRSCH



ZIRBE