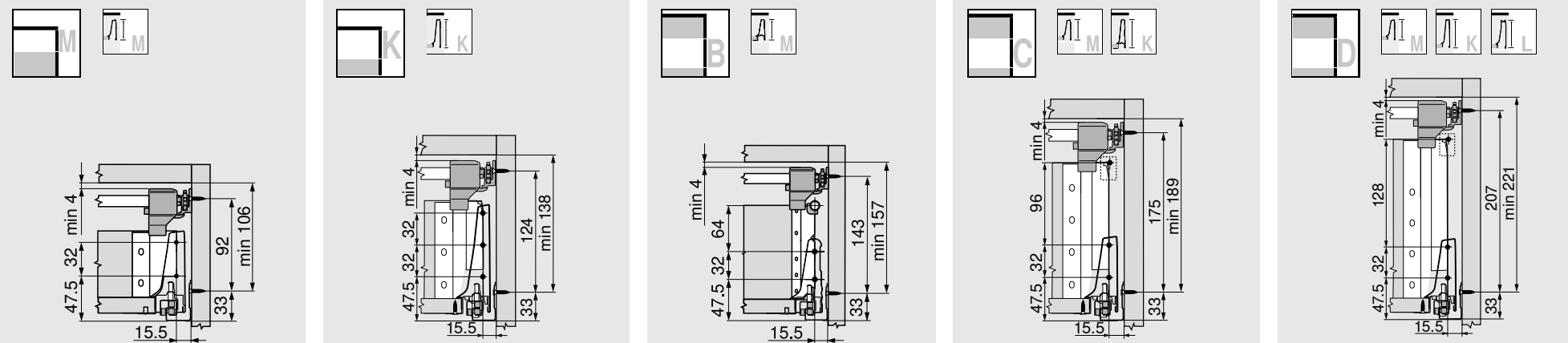


# TANDEMBOX plus | TANDEMBOX antaro | TANDEMBOX intivo

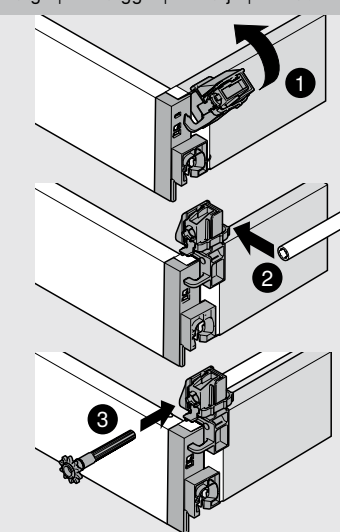


Seitenstabilisierung – nach oben gebaut | Side stabilisation – top mounted | Stabilisation latérale – montage vers le haut | Stabilizzatore laterale – montato verso l'alto | Estabilizadores laterales – ha sido construido hacia arriba | Stabilizacja boczna – mocowana ku górze

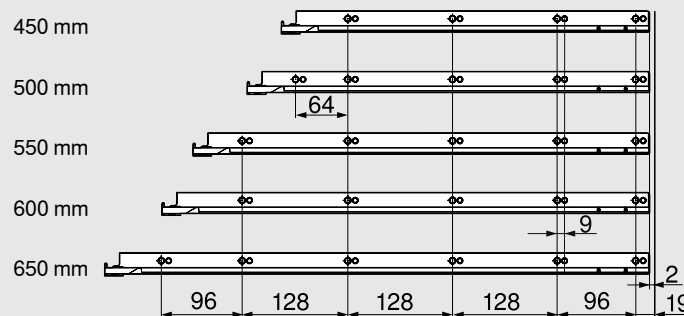
Platzbedarf im Korpus | Space requirements in cabinet | Besoin d'encombrement dans le corps de meuble | Ingombro nel corpo mobile | Espacio ocupado | Wymiary zabudowy w korpusie



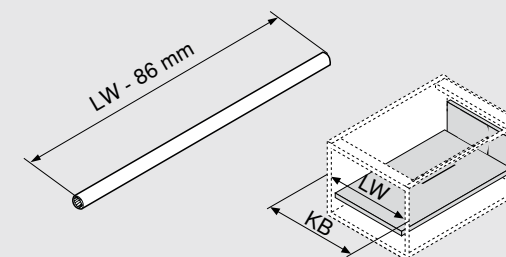
Montage | Montage | Assembly | Montage | Montaggio | Montaje | Montaż



Befestigung der Korpusprofile | Cabinet profile screw positions | Fixation des coulisses corps de meuble | Fissaggio guide sui fianchi | Fijación de las guías al cuerpo de mueble | Montaż prowadnic



Min. lichte Korpusstiefe = NL + 3 mm | Min. internal cabinet depth = NL + 3 mm | Prof. intérieure mini du meuble = NL + 3 mm | Profondità min. interna corpo mobile = NL + 3 mm | Prof. min. Interior cuerpo del mueble = NL + 3 mm | Min. głębokość wewnętrzna korpusu = NL + 3 mm



NL Nennlänge | Nominal Length | Longueur nominale | Lunghezza nominale | Largo nominal | Długość  
 LW Lichte Korpusweite | Inner cabinet width | Largeur intérieure du corps de meuble | Larghezza interna corpo mobile | Ancho interior cuerpo de mueble | Głębokość wewnętrzna korpusu  
 KB Korpusbreite | Cabinet width | Largeur de corps de meuble | Larghezza corpo mobile | Ancho cuerpo de mueble | Szerokość korpusu