

Kufe fur freistehenden Tisch



Mit dem Kufensystem aus hochwertigem Metall lassen sich individuelle Tische und Banke realisieren, die stilvoll Akzente im Wohnbereich setzen. Der gebogene Flachstahl ist sowohl stabil als auch sthetisch ansprechend.

HINWEIS: Fur einen Tisch bitte zwei Gestelle bestellen.

Aus gebogenem Flachstahl / Profil: 60 x 8 mm

Groe: 690 x 700 mm

Breite Befestigungsplatte: 150 mm

Tragkraft: 150 kg

Hohenverstellung: 5 mm, nicht kurzbar

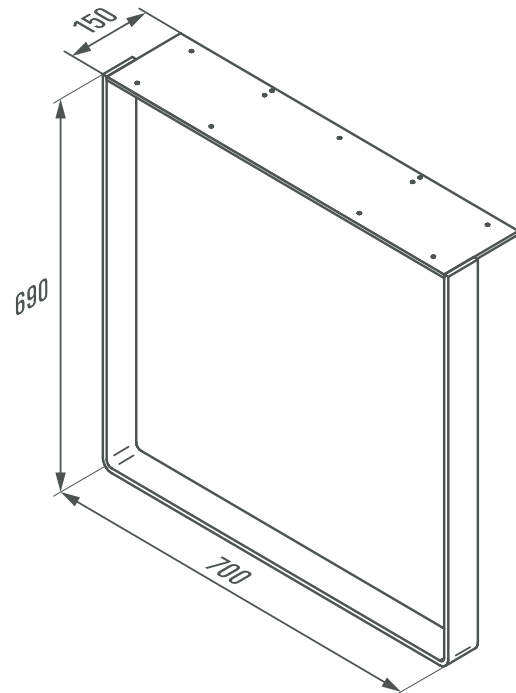
Lieferumfang: 1 Tischgestell

(ohne Diagonal-Stabilisator / optional erhaltlich)

In den Ausfuhungen:

Stahl hochglanz verchromt

Edelstahl geburstedt



Kufensystem für Bank und Rückenlehnenbügel



Mit dem Kufensystem aus hochwertigem Metall lassen sich individuelle Tische und Bänke realisieren, die stilvoll Akzente im Wohnbereich setzen. Der gebogene Flachstahl ist sowohl stabil als auch ästhetisch ansprechend.

HINWEIS: Für eine Bank bitte zwei Gestelle bestellen.

Kufe für Bank

Aus gebogenem Flachstahl / Profil: 60 x 8 mm

Größe: 420 x 430 mm

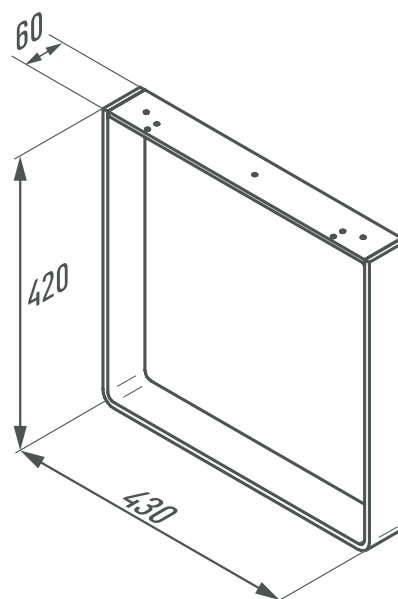
Tragkraft: ca. 200 kg

Lieferumfang: 1 Bankgestell

In den Ausführungen:

Stahl hochglanz verchromt

Edelstahl gebürstet



Banklehnenbügel

Aus gebogenem Flachstahl / Profil: 60 x 8 mm

Lieferumfang: 1 Bügel

In den Ausführungen:

Stahl hochglanz verchromt

Edelstahl gebürstet

