

Klapptisch-Beschläge

Folding table fittings



FOLDIX - T Econ

Stabiles Tischgestell zum Einklappen

Strong folding table fitting

Höhe einstellbar

Height adjustable: **710 - 715mm**

Breite des Fußes / Feet size: 590mm

Geeignet für Tischmaße ab

Länge x Breite / Suitable for table sizes
length x width: **1250 x 650mm**

Material: Rundrohr aus Stahl,

Zubehör aus Kunststoff, schwarz

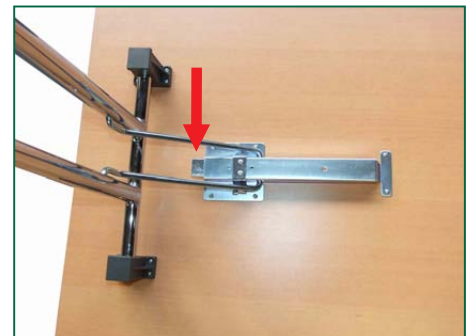
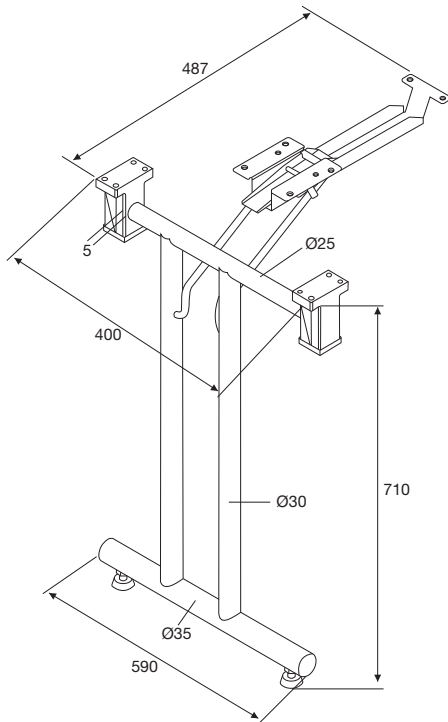
Steel round tube, accessories
in plastic, black

 **1 Grt / 1 Set**

Oberfläche / Finish

Chrom poliert

Chrome polished



Durch das Betätigen des Verriegelungshebels lässt sich das Gestell komfortabel einklappen. Im eingeklappten Zustand lassen sich die Gestelle ideal stapeln.

When pushing the mechanism lever the table fitting closes comfortable.

In folded condition the racks can be stacked ideally.

Einbaubeispiel / Installation:

