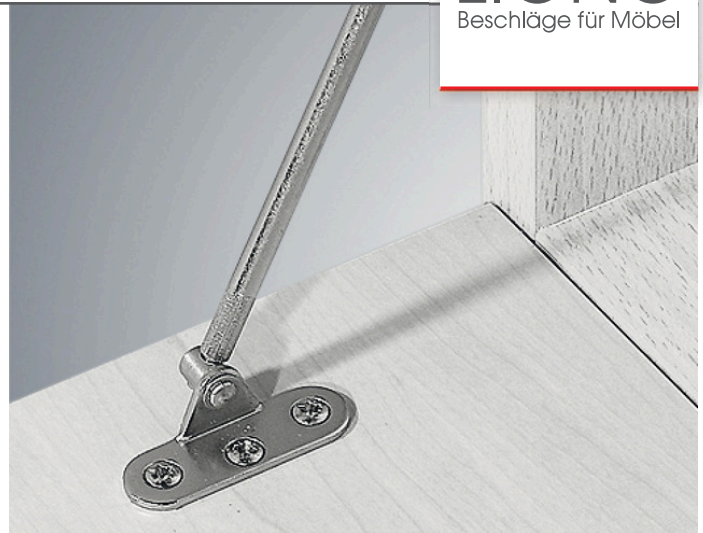
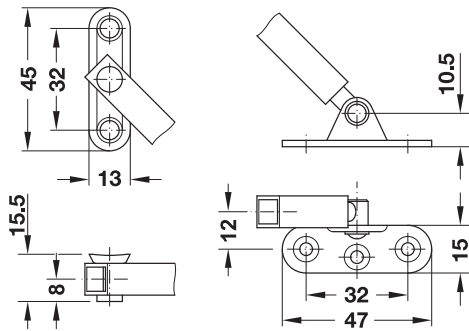


Bremsklappenhalter Fall-Ex

Deckelstütze Gasdruckfeder mit einstellbarer Bremswirkung für Klappen aus Holz

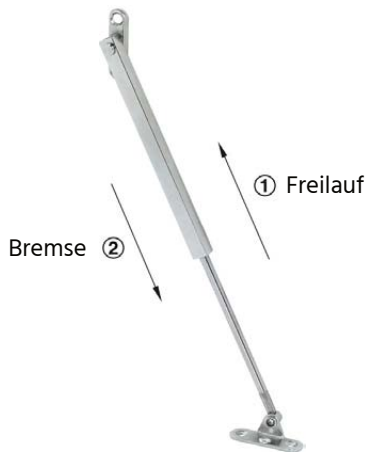


Länge L | lichte Korpushöhe KH | Maß L1

L 250 mm | KH 300-400 mm | L1 170 mm

L 330 mm | KH 350-450 mm | L1 210 mm

L 465 mm | KH 450-550 mm | L1 406,5 mm



Lieferumfang: 1 Stück

Anschlag: links und rechts verwendbar

Tragkraft: ca. 10 kg pro Paar (Anschlagversuch empfohlen)

Material: Stahl - Vierkantrrohr: Messing

Oberfläche: vernickelt

Einsatzbereich: Truhen / Deckel aus Holz

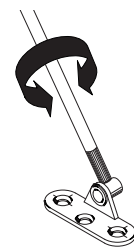
Montage: zum Schrauben in Lochreihe 32 mm

Öffnungswinkel: 90°

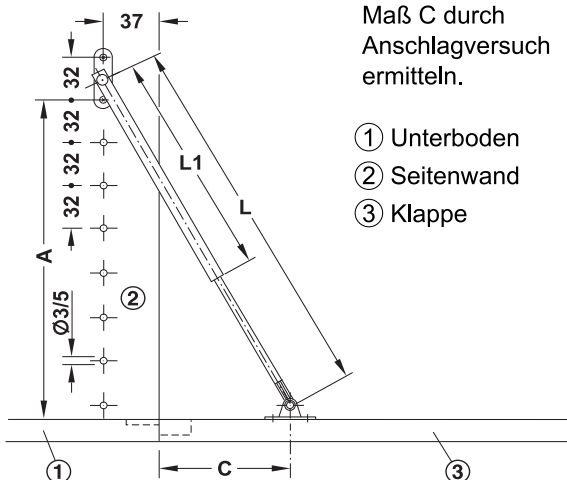
Einstellungsmöglichkeit: Bremswirkung durch Drehen der Kolbenstange

> im Uhrzeigersinn schwächer

> gegen den Uhrzeigersinn stärker



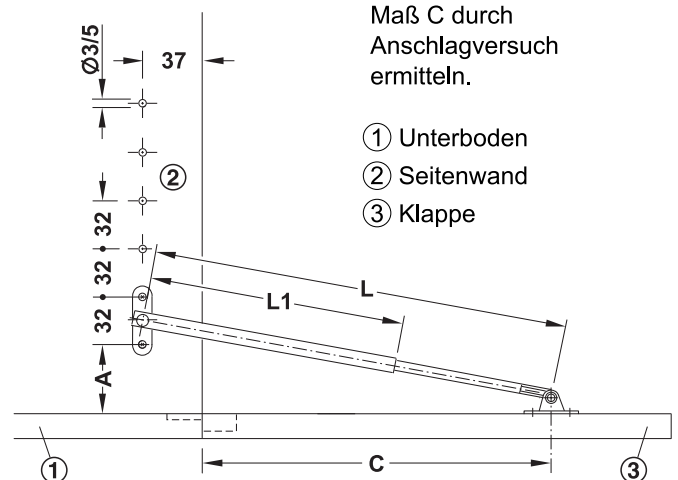
Steiler Einbau



Maß C durch Anschlagversuch ermitteln.

- ① Unterboden
- ② Seitenwand
- ③ Klappe

Flacher Einbau



Maß C durch Anschlagversuch ermitteln.

- ① Unterboden
- ② Seitenwand
- ③ Klappe

Länge L mm	lichte Korpushöhe mm	Maß A mm
250	300-400	214,5
330	350-450	288,0
465	450-550	406,5

Länge L mm	lichte Korpushöhe mm	Maß A mm
250	300-400	22,5
330	350-450	54,5
465	450-550	118,5