

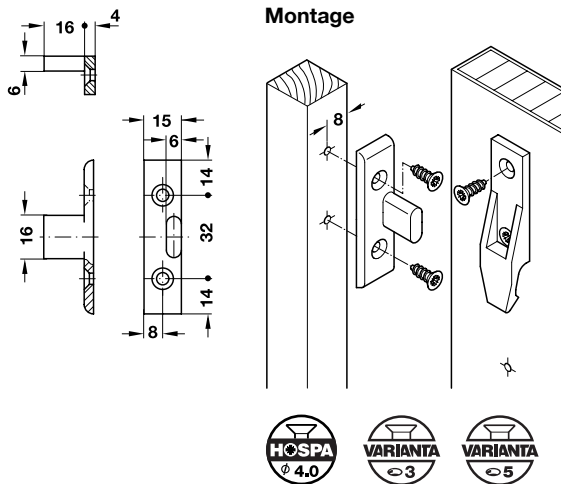
Einhängebeschlag Keku



- Einsatzbereich: zum Befestigen von Paneelen an Rahmenkonstruktionen
- Werkstoff: Kunststoff (Polycarbonat)
- Farbe: schwarz
- Temperaturbereich: -100 bis +135 °C
- **nicht mit chemischen Lösungen oder aggressiven Fetten behandeln**
- **nicht durch Schlagen justieren**

→ Rahmenteil EH

zum Schrauben an Unterkonstruktionen

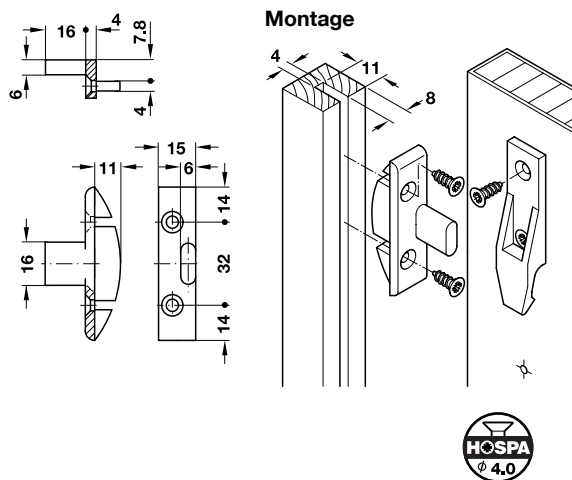


Montage

mit Spanplattenschrauben Senkkopf
Durchmesser 4,0 mm

mit Spezialschrauben Varianta Senkkopf
Durchmesser 3,0 oder 5,0 mm

zum Einnuten und Schrauben an Unterkonstruktionen

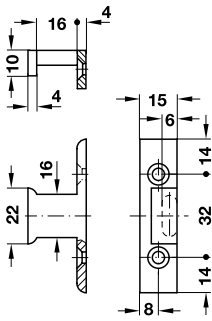


Montage

mit Spanplattenschrauben Senkkopf
Durchmesser 4,0 mm

Paneelverbinder

→ Rahmenteil EHS
zum Schrauben an Unterkonstruktionen, mit Seitenführung

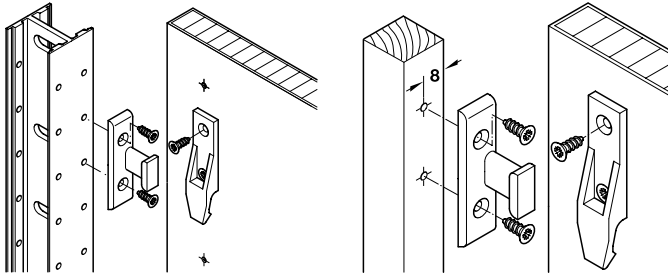


- Montage: zum Schrauben an Unterkonstruktionen mit Spanplattenschraube Durchmesser 4,0 mm oder Spezialschrauben Varianta Durchmesser 3,0 oder 5,0 mm

Funktion

- Die Seitenführung
- sichert das Werkstück gegen seitliches Verschieben
- hält die Werkstückkanten parallel
- stellt über die Platte eine Querverbindung her

Montage



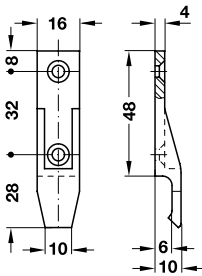
Montage

mit Spanplattenschrauben Senkkopf
Durchmesser 4,0 mm

mit Spezialschrauben Varianta Senkkopf
Durchmesser 3,0 oder 5,0 mm

→ Plattenteil

mit Rastnase



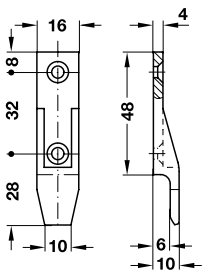
- Montage: zum Schrauben an Paneele mit Spanplattenschraube Durchmesser 4,0 mm oder Spezialschrauben Varianta Durchmesser 3,0 oder 5,0 mm

Montage

mit Spanplattenschrauben Senkkopf
Durchmesser 4,0 mm

mit Spezialschrauben Varianta Senkkopf
Durchmesser 3,0 oder Durchmesser 5,0 mm

ohne Rastnase, für häufig auszuhängende Paneele



Hinweis

Der kombinierte Einsatz von Plattenteilen mit und ohne Rastnase an einem Paneel verringert die Rastfunktion der gesamten Paneele.

Montage

mit Spanplattenschrauben Senkkopf 4,0 mm

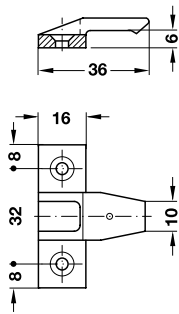
mit Spezialschrauben Varianta Senkkopf
Durchmesser 3,0 oder 5,0 mm

Aufschiebebeschlag Keku

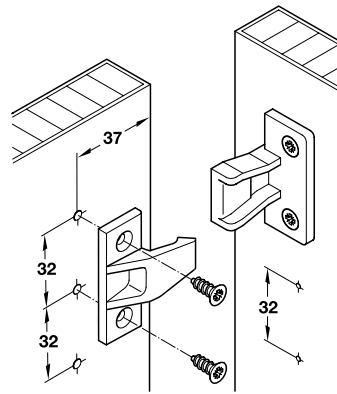


- Einsatzbereich: zum Befestigen von Paneelen an Rahmenkonstruktionen
- Werkstoff: Kunststoff (Polycarbonat)
- Farbe: schwarz
- Temperaturbereich: -100 bis +135 °C
- **nicht mit chemischen Lösungen oder aggressiven Fetten behandeln**
- **nicht durch Schlagen justieren**
- **nicht für hängende Lasten, z. B. Deckenplatten, einsetzbar**

→ Rahmenteil AS
zum Schrauben an Unterkonstruktionen



Montage

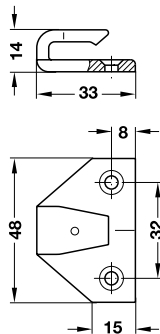


Montage

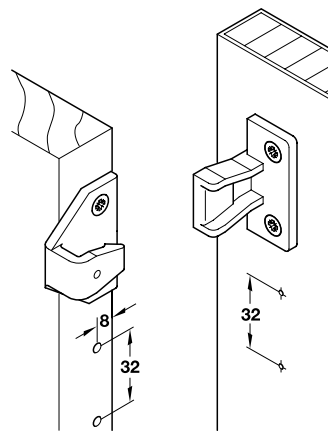
mit Spanplattenschrauben Senkkopf
Durchmesser 4,0 mm

mit Spezialschrauben Varianta Senkkopf
Durchmesser 3,0 mm oder 5,0 mm

→ Rahmenteil ASR
zum Schrauben an Unterkonstruktionen



Montage



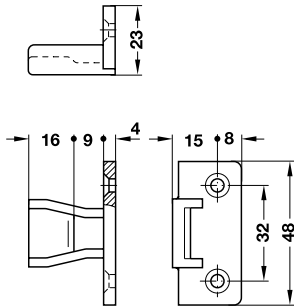
Montage

mit Spezialschrauben Senkkopf
Durchmesser 4,0 mm

mit Spezialschrauben Varianta Senkkopf
Durchmesser 3,0 oder 5,0 mm

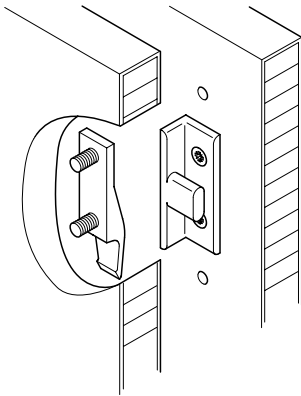
Paneelverbinder

→ Plattenteil AS
zum Schrauben an Paneele



Montage
mit Spanplattenschrauben Senkkopf Durchmesser 4,0 mm
mit Spezialschrauben Varianta Senkkopf Durchmesser 3,0 oder 5,0 mm

Aufdoppelungsbeschlag Keku AD



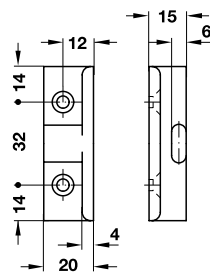
- Werkstoff: Kunststoff (Polycarbonat)
- Farbe: schwarz
- Temperaturbereich: -100 bis +135 °C
- **nicht mit chemischen Lösungen oder aggressiven Fetten behandeln**
- **nicht durch Schlagen justieren**

Einsatzbereich

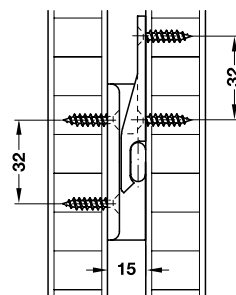
- Aufdoppelungsbeschläge werden eingesetzt bei:
- Anbringen einer Schalldämmung auf dem Türblatt
 - Bau von 2-schaligen Rahmentüren
 - Aufdoppeln von Schrankseiten im Bereich der Türnische
 - Verbinden von Rahmenelementen
 - Verketteten von Elementen
 - Herstellen von Sandwich-Elementen
 - Einbau leichter Trennwände
 - Befestigen von Wandelementen (Kabinenbau)
 - Türenbau in Plattenbauweise

→ Winkelteil

AD 15 für Plattenabstand 15 mm, zum Schrauben an Unterkonstruktionen



Montage

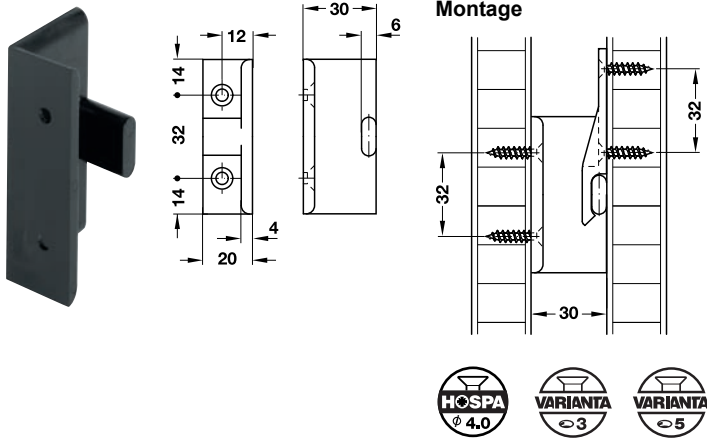


Montage
mit Spanplattenschraube Senkkopf Durchmesser 4,0 mm
mit Spezialschrauben Varianta Senkkopf Durchmesser 3,0 oder 5,0 mm



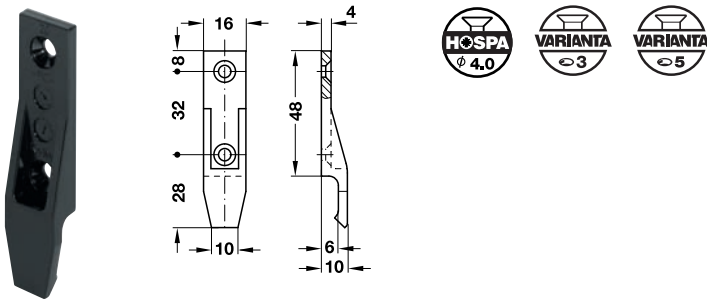
Paneelverbinder

AD 30 für Plattenabstand 30 mm



Montage
mit Spanplattenschraube Senkkopf Durchmesser 4,0 mm
mit Spezialschrauben Varianta Senkkopf Durchmesser 3,0 oder 5,0 mm

→ Plattenteil mit Rastnase, zum Schrauben an Paneele



Montage
mit Spanplattenschrauben Senkkopf Durchmesser 4,0 mm
mit Spezialschrauben Varianta Senkkopf Durchmesser 3,0 oder 5,0 mm