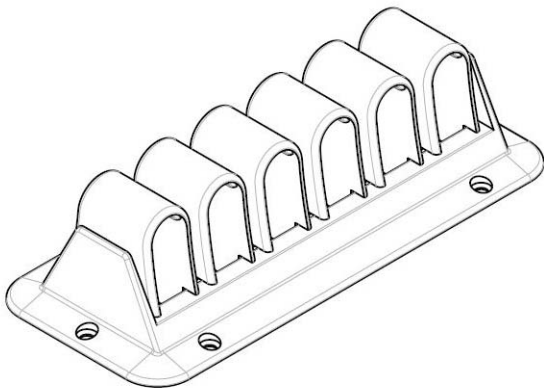


Kabelklemme Exit Catch Up



Mit den praktischen Exit Kabel-Klemmen aus Kunststoff lasst sich der ubliche Kabelsalat am Arbeitsplatz vermeiden. Strom- und Computerkabel konnen unauffallig unter dem Schreibtisch befestigt werden. So schaffen sie Ordnung und

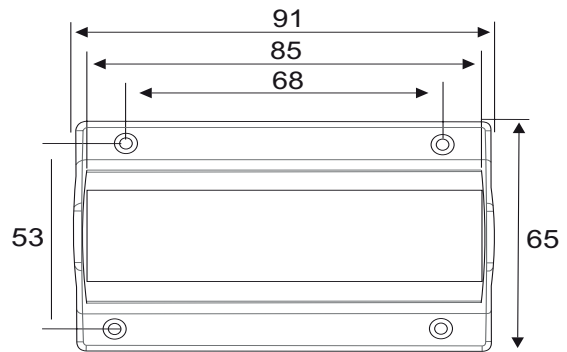
Platz im Buro. Die Hohe der Kabelschlaufen betragt 30 mm (Gesamthohe der Klemmen 42 mm), die Tiefe 65 mm.

Schwarz kurz / Grau kurz

Lange: 91 mm

Tiefe: 65 mm

Hohe: 30 mm



MAXIMALE KAPAZITAT:

Kurz = 5 x 4 Kabel pro Schlaufe

Lang = 7 x 4 Kabel pro Schlaufe

Schwarz lang / Grau lang

Lange: 155 mm

Tiefe: 65 mm

Hohe: 30 mm

