

## Tischgestell aus kombinierbaren Teilen

- Gestaltung und Montage individueller Tischgestelle
- Baukastensystem: Futeller und Saule
- in Form und Farbe kombinierbar



**Montage:** zum Verschrauben mit Futeller und Befestigungsplatte  
**Materialdicke:** 1 mm

Lieferumfang: inklusive Befestigungsmaterial

### In den Ausfuhungen:

Querschnitt	Material	Oberflache / Farbe
<b>fur Hohe 690 mm</b>		
∅ 60 mm	Edelstahl	fein geschliffen
∅ 60 mm	Stahl	weialuminium, RAL 9006
∅ 100 mm	Edelstahl	fein geschliffen
∅ 100 mm	Stahl	weialuminium, RAL 9006
60 x 60 mm	Edelstahl	fein geschliffen
60 x 60 mm	Stahl	weialuminium, RAL 9006
80 x 80 mm	Edelstahl	fein geschliffen
80 x 80 mm	Stahl	weialuminium, RAL 9006

### HINWEIS:

Wahlen Sie mit zunehmender Tischplattengroe / Gestellhohe eine Saule mit entsprechend hoherem Durchmesser von 76 bzw. 100 mm.

Maximal moglicher Auendurchmesser der Tischplatte bei Saulenhohe:

690 mm = Durchmesser Futeller plan x 1,6  
 1100 mm = Durchmesser Futeller plan x 1,3  
 690 mm = Durchmesser Futeller gewolbt x 1,3  
 1100 mm = Durchmesser Futeller gewolbt x 1,3  
 quadratisch entsprechend im Verhaltnis

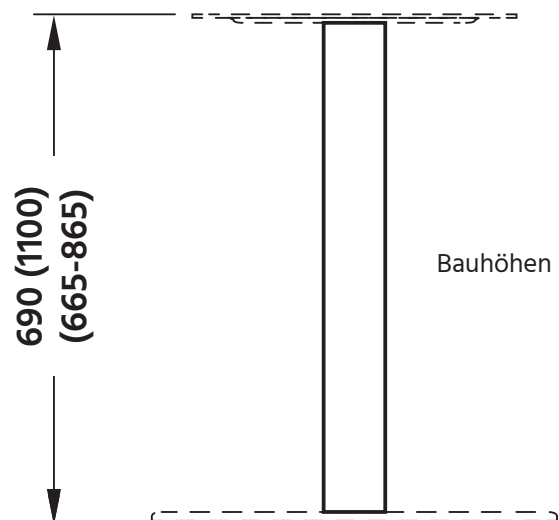
### fur Hohe 1100 mm

∅ 100 mm	Edelstahl	fein geschliffen
∅ 100 mm	Stahl	weialuminium, RAL 9006

### Saule



∅ 60-100 mm rund – 60 x 60 / 80 x 80 mm quadratisch



## Tischgestell aus kombinierbaren Teilen



Fußteller rund und quadratisch

### Fußteller plan und Befestigungsplatte

für Tischplatten-Durchmesser bis 900 mm

**Montage:** zum Verschrauben mit Säulen

#### 1 Fußteller bestehend aus:

Stahlplatte mit 5 Regulierschrauben, Einstellbereich  $\pm 3$  mm

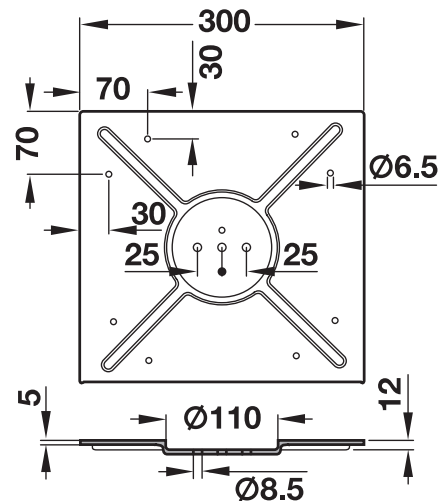
Deckhaube plan für Stahlplatte

1 Befestigungsplatte aus Stahl kunststoffbeschichtet, schwarz



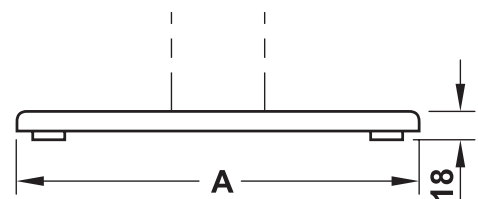
Befestigungsplatte für Tischplatte

(siehe auch Zubehör auf folgender Seite)



### In den Ausführungen:

Maß A	Material	Oberfläche / Farbe
400 x 400 mm	Edelstahl	fein geschliffen
400 x 400 mm	Stahl	weißaluminium, RAL 9006
475 x 475 mm	Edelstahl	fein geschliffen
475 x 475 mm	Stahl	weißaluminium, RAL 9006
Ø 500 mm	Edelstahl	fein geschliffen
Ø 500 mm	Stahl	weißaluminium, RAL 9006
600 x 600 mm	Edelstahl	fein geschliffen
600 x 600 mm	Stahl	weißaluminium, RAL 9006
Ø 680 mm	Edelstahl	fein geschliffen
Ø 680 mm	Stahl	weißaluminium, RAL 9006



## Tisch-Befestigungsplatte, verstärkt, für Tischplatten-Durchmesser bis 1200 mm

**Maße:** 400 x 400 x 12 mm

**Material:** Stahl

**Oberfläche / Farbe:** pulverbeschichtet, schwarz

**Montage:** zum Schrauben

Lieferumfang: 1 Stück

