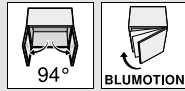


Scharniersysteme



- ▶ CLIP top BLUMOTION / CLIP top – Scharniere
- ▶▶ Rahmentüranwendung



Scharniersysteme

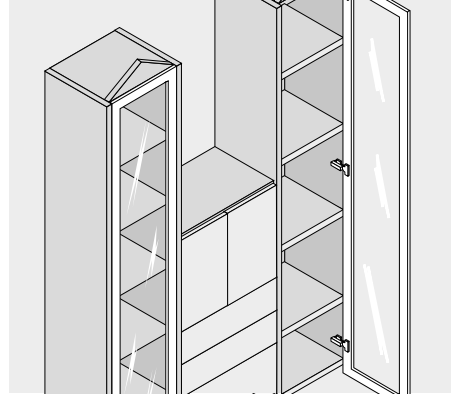
Minischarnier

Webcode
DQDPUM



- Scharnier für Fronten mit schmalen Rahmen
- CLIP top mit Schließautomatik (Feder)
- Ganzmetallscharnier, Vernickelt
- Öffnungswinkel 94°
- 3-dimensionale Fronteinstellung
- Komfortable Tiefeneinstellung über Gewindefeder
- Werkzeuglose Montage und Demontage der Front am Korpus

Anwendung



Bestellinformation



Topf		Anschrauben	
Scharnier	Feder	Art.-Nr.	
CLIP top	●	71T0550	
● Mit Feder	○ Ohne Feder		

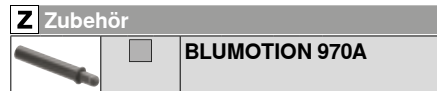


Zubehör	Art.-Nr.
In Adapterplatte für Eckanschlag	971Axxxx

Scharnierarm-Abdeckkappe		Art.-Nr.	
Druck/Prägung	Schriftzug		
Unbedruckt	–	70.1553	
Siebdruck	Blum	70.1553.BL	



Topf		Anschrauben	
Scharnier	Feder	Art.-Nr.	
CLIP top	●	71T0650	
● Mit Feder	○ Ohne Feder		



Zubehör	Art.-Nr.
Zum Einbohren	970A1002

Scharnierarm-Abdeckkappe		Art.-Nr.	
Druck/Prägung	Schriftzug		
Unbedruckt	–	70.1553	
Siebdruck	Blum	70.1553.BL	



Topf		Anschrauben	
Scharnier	Feder	Art.-Nr.	
CLIP top	●	71T0750	
● Mit Feder	○ Ohne Feder		



Zubehör	Art.-Nr.
Zum Einbohren	970A1002

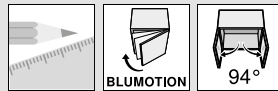
Scharnierarm-Abdeckkappe		Art.-Nr.	
Druck/Prägung	Schriftzug		
Unbedruckt	–	70.1553	
Siebdruck	Blum	70.1553.BL	

Zubehör – Allgemein

TIP-ON für Türen		
Ausführung	Feder	Art.-Nr.
Langversion	●	956A1006
● Mit Feder	○ Ohne Feder	

Spanplattenschraube		
Ø (mm)	Länge (mm)	Art.-Nr.
3.5	15	609.1500
3.5	17	609.1700

CLIP top BLUMOTION / CLIP top – Scharniere ◀
Rahmentüranwendung ◀◀



Scharniersysteme



Minischarnier

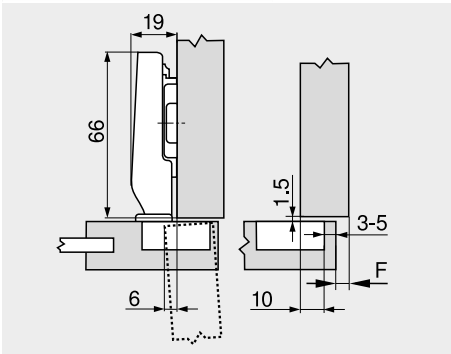
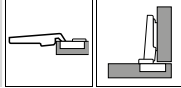
Webcode
DQDPUM

Planung

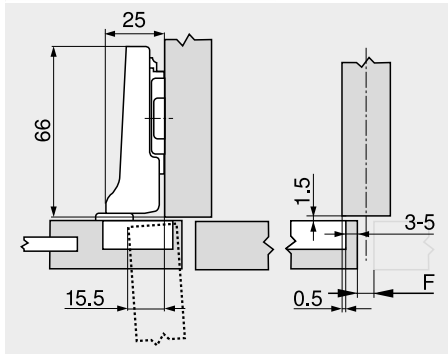
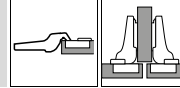
Scharniermaße und Fugenberechnung bei Werkseinstellung (Montageplatte Distanz = 0 mm)

Fronteinsprung bei vollem Öffnungswinkel

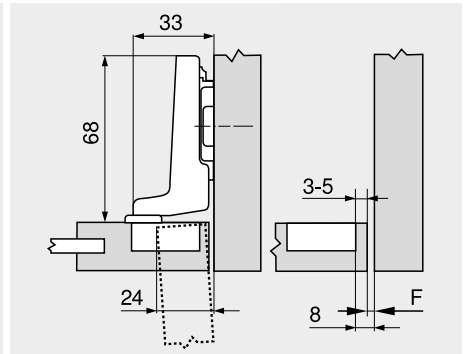
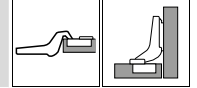
Eckanschlag



Mittelanschlag



Innenanschlag



F Fuge

Anschraubposition der Montageplatte um die Frontdicke +1.5 mm zurücksetzen

Topfbohrabstand TB

MD	Frontaufschlag FA (mm)															
	4	5	6	7	8	9	10	11	12	13	14	15	16			
0																
3							3	4	5							
6				3	4	5										
9	3	4	5													
MD	Montageplatten-Distanz (mm)															

MD	Frontaufschlag FA (mm)												
	-5.5	-4.5	-3.5	-2.5	-1.5	-0.5	0.5	1.5	2.5	3.5	4.5	5.5	6.5
0													
3								3	4	5			
6				3	4	5							
9	3	4	5										
MD	Montageplatten-Distanz (mm)												

MD	Frontaufschlag FA (mm)				
	-5	-4	-3	-2	
0					
3			3	4	5
6					
9					
MD	Montageplatten-Distanz (mm)				

Mindestfuge (F) für Fronten mit Frontradius (R = 1 mm) bei Werkseinstellung

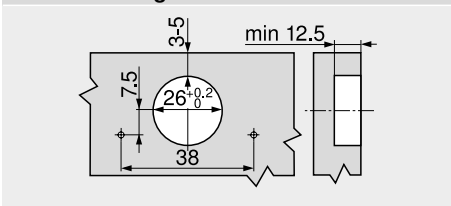
TB	Topfbohrabstand TB (mm)	Frontdicke FD (mm)											
		16	18	19	20	22	23	24	26	28	30	31	32
		3	1.1	2.2	3.0	3.8	5.5	Δ	Δ	Δ	Δ	Δ	Δ
4	1.1	2.0	2.7	3.5	5.0	Δ	Δ	Δ	Δ	Δ	Δ	Δ	
5	1.1	1.8	2.4	3.0	4.6	Δ	Δ	Δ	Δ	Δ	Δ	Δ	

Δ Wir empfehlen einen Anschlagversuch

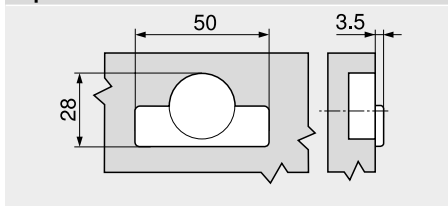
Einstellung

Max. ±3.0 mm Siehe Montageplatten	+0.5 mm -3.5 mm	+3.0 mm -1.0 mm
--------------------------------------	--------------------	--------------------

Schraubmontage



Topfmaße



Seitenhinweise

Übersicht – CLIP top BLUMOTION / CLIP top – Scharniere	107	Montage, Demontage und Einstellung	196
Montageplatten	186	Übersicht – Verarbeitungshilfen	683
Zubehör – Scharnierarm-Abdeckkappe	193	Weitere techn. Informationen	774
Zubehör – Allgemein	194		
Übersicht – BLUMOTION für Türen	539		