

Das Programm – Wohnraum neu gestalten

blum

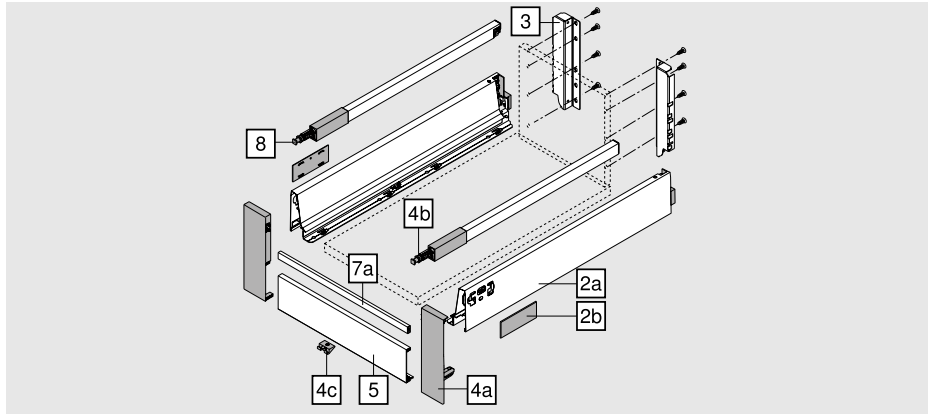


TANDEMBOX antaro



Bestellinformation

Innenauszug – Reling – D – M-Zarge



2a, 2b	Zargen und Abdeckkappen links/rechts		
	Farbvarianten	SW TS RAL9006	
	Nennlänge	Stahl	INGL
	270 mm	378M2702SA	378M2702IA
	300 mm	378M3002SA	378M3002IA
	350 mm	378M3502SA	378M3502IA
	400 mm	378M4002SA	378M4002IA
	450 mm	378M4502SA	378M4502IA
	500 mm	378M5002SA	378M5002IA
	550 mm	378M5502SA	378M5502IA
	600 mm	378M6002SA	378M6002IA
	650 mm	378M6502SA	378M6502IA

7a	Querreling		
	Farbvarianten	SW TS RAL9006	NI-M
	Zum Ablängen	Aluminium	
		ZRG.1046Z	

8	Längsreling links/rechts		
	Farbvarianten	SW TS RAL9006	
	Nennlänge	Stahl	INGL
	270 mm	ZRG.207RSIC	ZRG.207RIIC
	300 mm	ZRG.237RSIC	ZRG.237RIIC
	350 mm	ZRG.287RSIC	ZRG.287RIIC
	400 mm	ZRG.337RSIC	ZRG.337RIIC
	450 mm	ZRG.387RSIC	ZRG.387RIIC
	500 mm	ZRG.437RSIC	ZRG.437RIIC
	550 mm	ZRG.487RSIC	ZRG.487RIIC
	600 mm	ZRG.537RSIC	ZRG.537RIIC
	650 mm	ZRG.587RSIC	ZRG.587RIIC

3	Rückwandhalter und Relinghalter links/rechts		
	Farbvarianten	SW TS RAL9006	NI
		Stahl	
		Z30D000SL	
	Stahlrückwand	61	

4a, 4b, 4c	Fronthalter links/rechts		
	Farbvarianten	SW S WGR	RAL7037
		Kunststoff	
		ZIF.74D0	
	inkl. Halteteil Z31A0008		
	inkl. 2x Relingkopf ZRG.000R5F		

5	Innenschubkasten Vorderstück		
	Farbvarianten	SW TS RAL9006	NI-M
		Aluminium	
	Zum Ablängen	Z31L1036A	

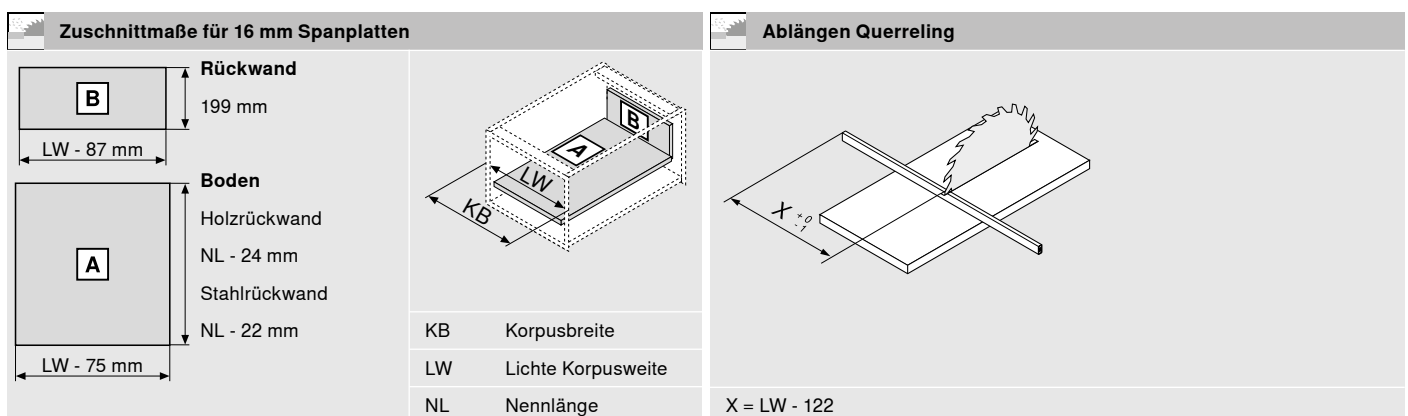
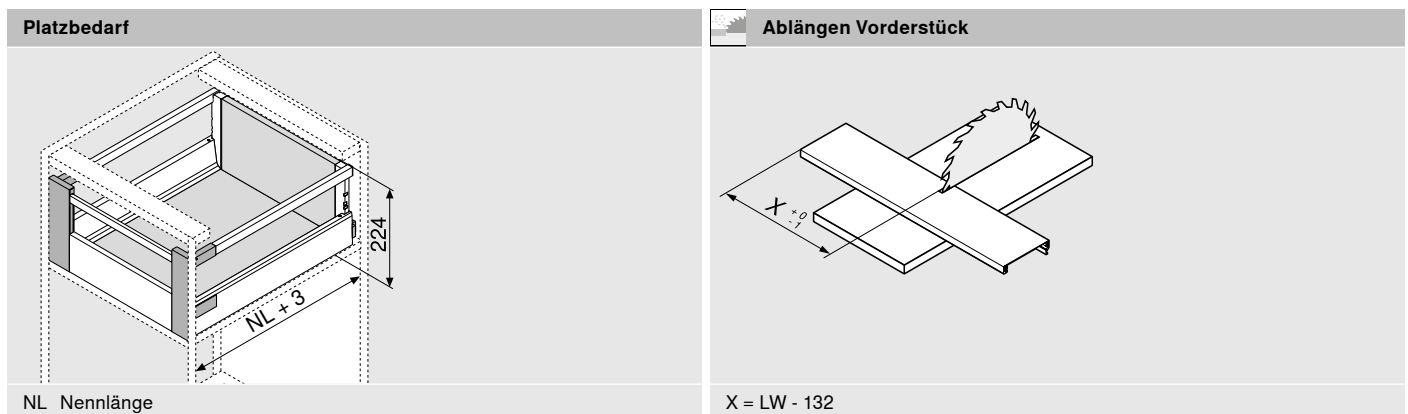
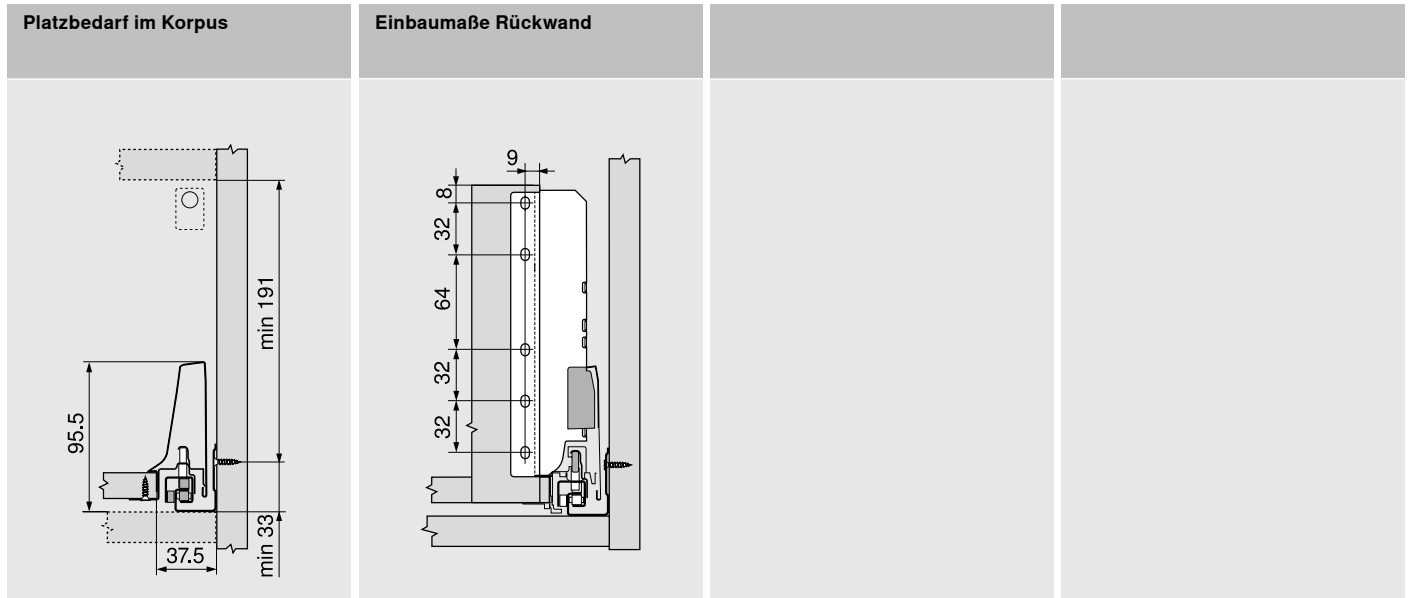
Seitenhinweise	
Einschubelement	40
TANDEMBOX-Korpusschiene	60

Planungsinformation

TANDEMBOX antaro



Innenauszug – Reling – D – M-Zarge



Seitenhinweise

Montage, Demontage und Einstellung