

HÖHENVERSTELLBARES TISCHGESTELL

Steh-Sitz-Gestell in stabiler, gerader Ausführung

- Höhenverstellbar / Ergonomisch
- Spezial-pulverbeschichtete Rohre (verhindert Abriebspuren)
- Präzise Gleitführung für eine sehr gute Stabilität und lange Lebensdauer
- Elegante, quadratische Beine
- Geringer Geräuschpegel von nur 42 dB
- Problemlos an jede beliebige Tischplattenlänge anpassbar
- Uneingeschränkte Beinfreiheit
- Flexible Konstruktion – in der Länge justierbar
- Durchdachte Zubehör-Systembauteile



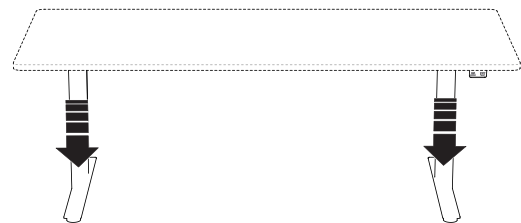
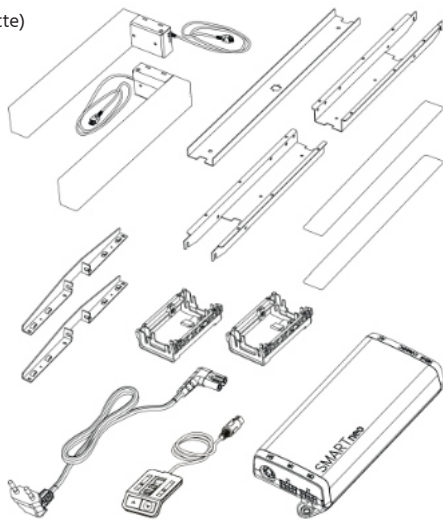
Rückwandhalter, Steckdosen und Kabelwanne sind als Zubehör erhältlich.

Stilvolles Zweibeinergestell in rechteckigem, skandinavischem Design (dickes Rohr oben). Das Fehlen von Querbalken bietet gute Beinfreiheit, ohne dadurch an Stabilität zu verlieren. Die Breite des Gestells ist stufenlos verstellbar und passt somit für Tischplatten bis zu 2400 mm.

Die Plattenaufgaben sind sichtbar befestigt. Die Hubsäulen bestehen aus einem Einfachteleskop mit quadratischen Rohren. Jede Hubsäule hat einen Motor. Es besitzt einen Kollisionsschutz ISP (keinen Personenschutz).

Dieses Modell ist GS zertifiziert.

Tischgestell-Set
(ohne Tischplatte)



HINWEIS: Bei Verwendung von motorischen Arbeitstischen müssen die Sicherheitshinweise unbedingt beachtet werden! Öffnen Sie nie das Gehäuse der Steuerung oder des Netzteils (wartungsfrei)!



Weißaluminium RAL 9006 (silber)



Anthrazit



Weiß



Schwarz



HÖHENVERSTELLBARES TISCHGESTELL

LIGNO
Beschläge für Möbel

Tischgestell Basic 2D mit 500 mm Hub

- 2 kräftige Motoren verbaut über Steuereinheit synchronisiert
- Auffahrschutz vorprogrammiert
- Containerstop programmierbar
- variabel breitenverstellbar 1150-1740 mm
- massive Ausführung „Made in Sweden“
- CE / Tüv GS geprüft



Set bestehend aus:

- 2 Teleskop-Beine mit Motorhaus
- 2 Füße (Kufen)
- 2 Plattenauflagen (re. / li. verwendbar)
- Steuergerät für den Anschluss von 2 Beinen
- Bedienelement „auf / ab“
- 1 Kasten-traverse 1150-1740 mm

Hub: 500 mm

Gestellhöhe (min. / max.): 675-1175 mm

Gestellbreite (min. / max.): 1150-1740 mm optional
2150 mm siehe Zubehör

Gestelltiefe (min. / max.): 690 mm

Geschwindigkeit: ≤ 30 mm/Sekunde

Belastung (zentriert): max. 100 kg Hubkraft

Geräuschpegel: ≤ 42 db

Leistungsaufnahme (Standby): $< 0,3$ W

Maße Bedieneinheit

