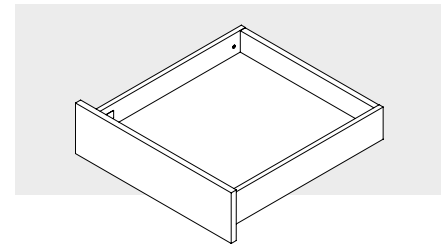


VIONARO

Schubkasten H89



- 4-dimensionale Verstellung
- Integrierte Seiten-, Höhen-, Neigungsverstellung
- Tiefenverstellung optional
- 90° gerade Innen- und Außenseite
- Schlanke 13 mm Zargenbreite
- Werkzeuglose Frontmontage
- Keine Bodenbearbeitung notwendig



BESTELLINFORMATIONEN

1 Vionaro Zargen H89, links/rechts				
NL	Aluminium		Stahl	
	Natur eloxiert	Silver grey	Graphit	Snow white
270	F135118357	F135119057	F135119303	F135120603
300	F135118360	F135119060	F135119306	F135120606
350	F135118366	F135119066	F135119312	F135120612
400	F135118372	F135119072	F135119318	F135120618
450	F135118378	F135119078	F135119324	F135120624
500	F135118384	F135119084	F135119333	F135120633
550	F135118390	F135119090	F135119342	F135120642
600	F135118396	F135119096	F135119351	F135120651
650	F135118399	F135119099	F135119400	F135120654

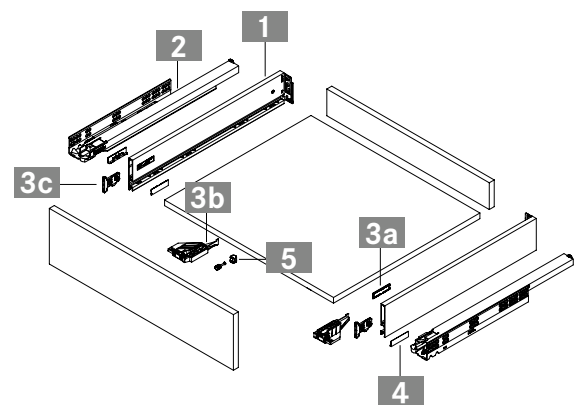
2 Dynapro Vollauszug mit Soft-close links/rechts			
NL	40 kg	70 kg	
270	F130116015	-	
300	F130116016	-	
350	F130116018	-	
400	F130116020	-	
450	F130116022	F130116927	
500	F130116024	F130116930	
550	F130116026	F130116936	
600	F130117116	F130116942	
650	-	F130116945	

3 Zubehör-Set bestehend aus Pos. 3a (2x), 3b (1x), 3c (2x)			
	Aluminium/ Silver grey	Graphit	Snow white
Anschrauben	F136100121	F136100123	F136100125
Sprenzdübel Ø 8 mm	F136100122	F136100124	F136100126

4 Optional: Brandingclip mit GRASS Logo (Kundenlogo auf Anfrage)			
	Aluminium/ Silver grey	Graphit	Snow white
	F136118058	F136118059	F136118060

5 Optional: Front-Bodenverbinder Empfohlen ab 600 mm KB				
	Artikel-Nr.			
	F148026744			

6 Optional: Tiefenverstellung			
	Artikel-Nr.		
	F134101313		

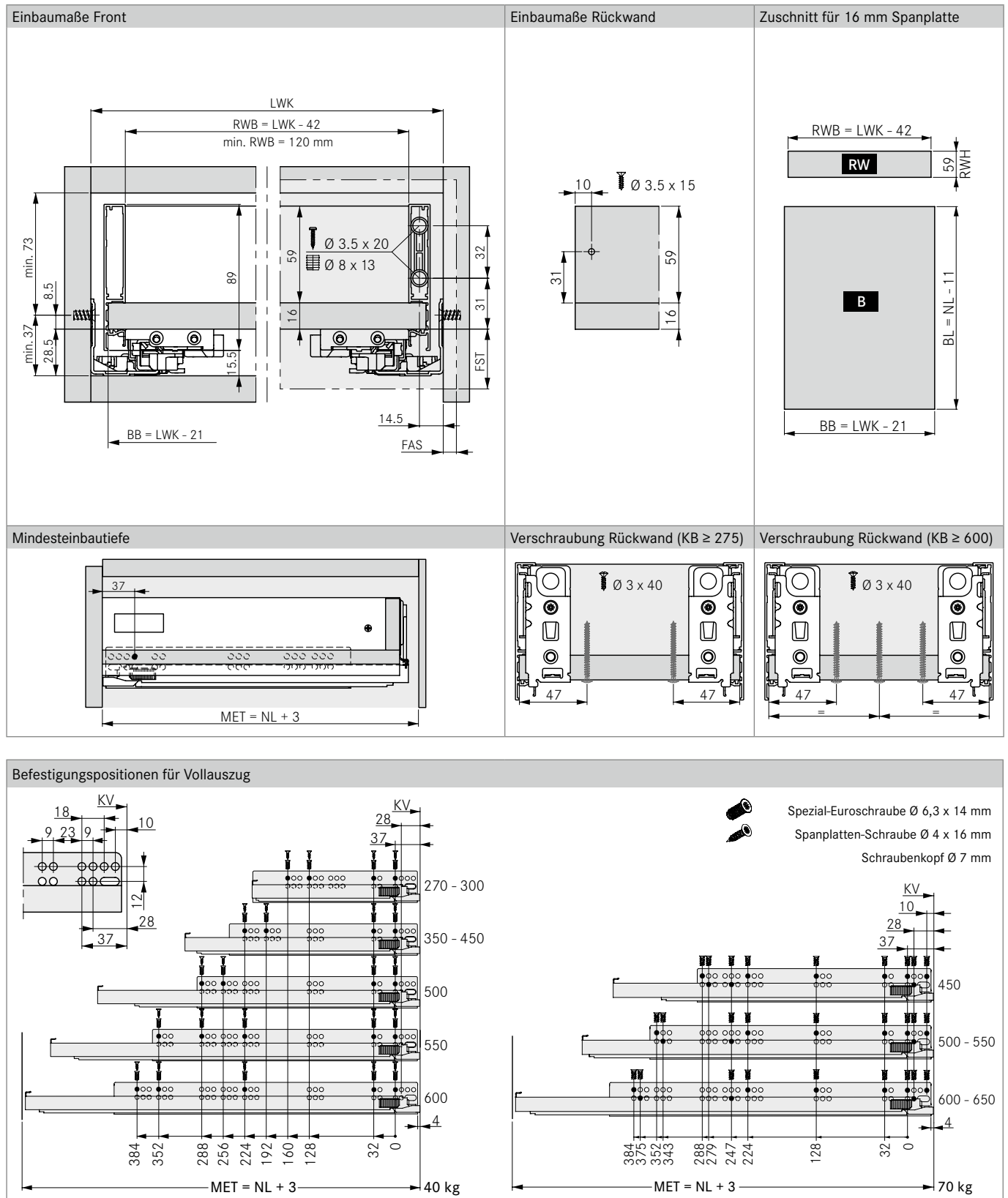


- 3** 1 Set besteht aus:
- 3a** Abdeckkappe innen (2x)
- 3b** Rastkupplung-Set links/rechts (1x)
- 3c** Frontbefestigung (2x)

Dynapro Soft-close	28	Sensomatic	43	Verarbeitungshilfen	38
Dynapro Tipmatic	30	Technische Informationen	34		

PLANUNGSHINWEISE

Alle Maße in Millimeter

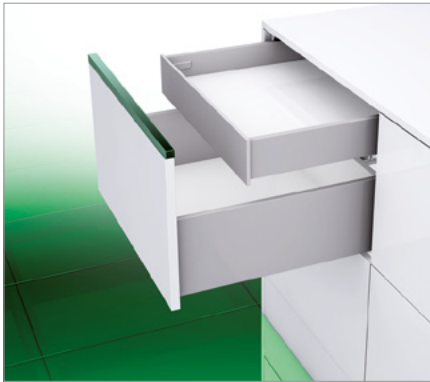


LEGENDE

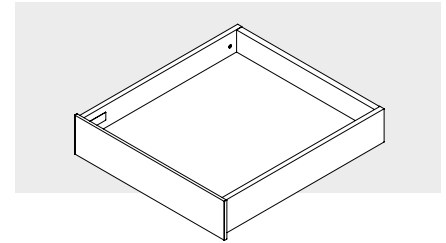
B/BB	Boden/Bodenbreite	KB	Korpusbreite	NL	Nennlänge
BL	Bodenlänge	KV	Korpusvorderkante	RW	Rückwand
FAS	Frontauflage seitlich	LWK	Lichte Weite Korpus	RWB	Rückwandbreite
FST	Frontüberstand	MET	Mindesteinbautiefe	RWH	Rückwandhöhe

VIONARO

Innenschubkasten H89

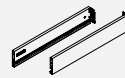


- Farblich abgestimmtes Blendenprofil aus Aluminium
- 90° gerade Innen- und Außenseite
- Schlanke 13 mm Zargenbreite
- Keine Bodenbearbeitung notwendig
- Werkzeuglose Frontmontage



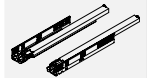
BESTELLINFORMATIONEN

1 Vionaro Zargen H89, links/rechts



NL	Aluminium		Stahl	
	Natur eloxiert	Silver grey	Graphit	Snow white
270	F135118357	F135119057	F135119303	F135120603
300	F135118360	F135119060	F135119306	F135120606
350	F135118366	F135119066	F135119312	F135120612
400	F135118372	F135119072	F135119318	F135120618
450	F135118378	F135119078	F135119324	F135120624
500	F135118384	F135119084	F135119333	F135120633
550	F135118390	F135119090	F135119342	F135120642
600	F135118396	F135119096	F135119351	F135120651
650	F135118399	F135119099	F135119400	F135120654

2 Dynapro Vollauszug mit Soft-close links/rechts



NL	40 kg	70 kg
270	F130116015	-
300	F130116016	-
350	F130116018	-
400	F130116020	-
450	F130116022	F130116927
500	F130116024	F130116930
550	F130116026	F130116936
600	F130117116	F130116942
650	-	F130116945

3 Zubehör-Set bestehend aus Pos. 3a (2x), 3b (1x), 3c (2x), 3d (4x), 3e (1x), 3f (2x)



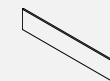
	Aluminium/Silver grey	Graphit	Snow white
Anschrauben	F136100277	F136100278	F136100279

5 Optional: Brandingclip mit GRASS Logo (Kundenlogo auf Anfrage)



	Aluminium/Silver grey	Graphit	Snow white
	F136118058	F136118059	F136118060

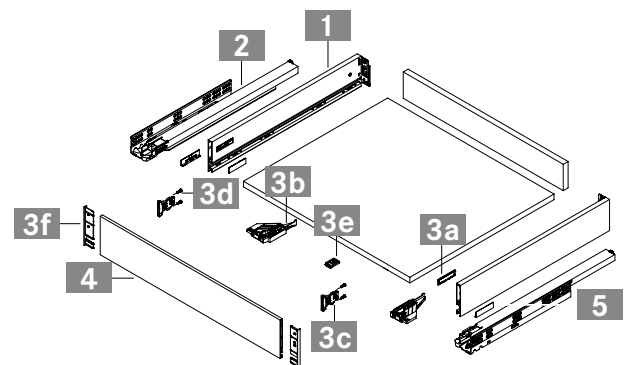
4 Vionaro Innenblenden H89 zum Ablängen



Länge	Aluminium	Silver grey	Graphit	Snow white
1160	F136120395	F136122619	F136120538	F136120569

3 1 Set besteht aus:

- 3a** Abdeckkappe innen (2x)
- 3b** Rastkupplung-Set links/rechts (1x)
- 3c** Frontbefestigung (2x)
- 3d** Spezialschraube (4x)
- 3e** Front-Bodenverbinder (1x)
- 3f** Endkappe (2x)

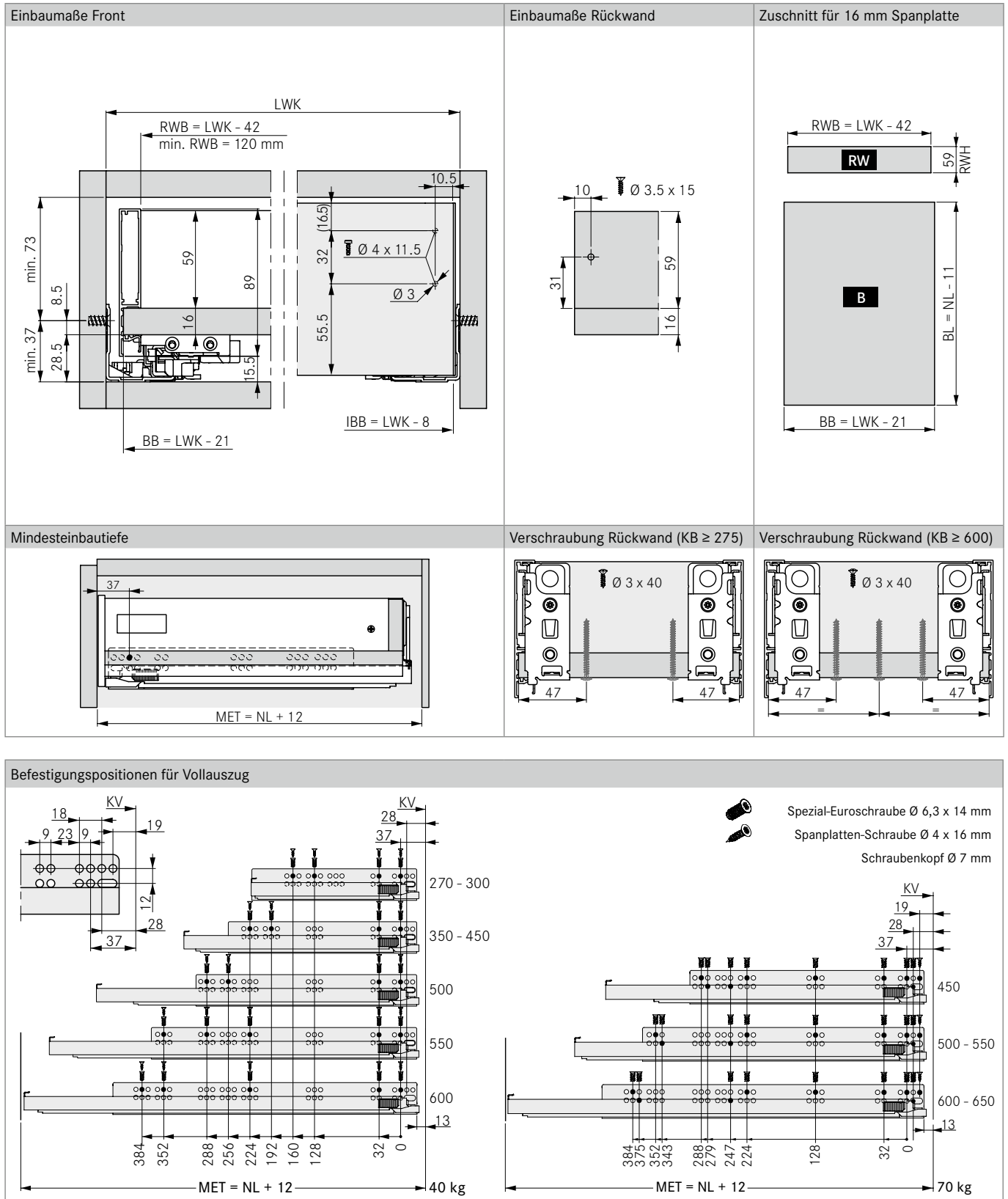


Dynapro Soft-close	28
Sensomatic	43

Technische Informationen	34
Verarbeitungshilfen	38

PLANUNGSHINWEISE

Alle Maße in Millimeter



LEGENDE

B	Boden	KB	Korpusbreite	NL	Nennlänge
BB	Bodenbreite	KV	Korpusvorderkante	RW	Rückwand
BL	Bodenlänge	LWK	Lichte Weite Korpus	RWB	Rückwandbreite
IBB	Innenblendenprofil Breite	MET	Mindesteinbautiefe	RWH	Rückwandhöhe

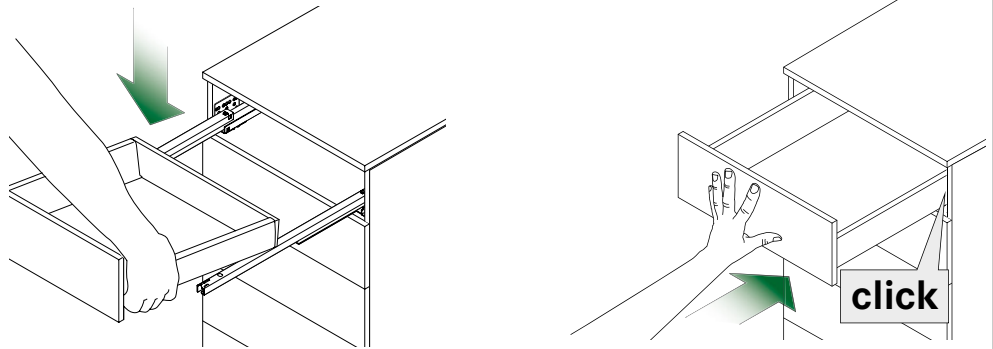
VIONARO

Technische Informationen H89/H121

MONTAGE/DEMONTAGE

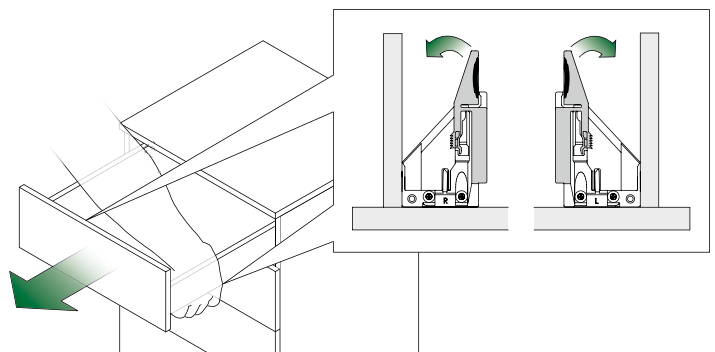
Schubkasten einhängen

Schubkasten auf die ausgezogenen Führungen aufsetzen.
Schubkasten ganz einschieben.
Schubkasten arretiert automatisch!



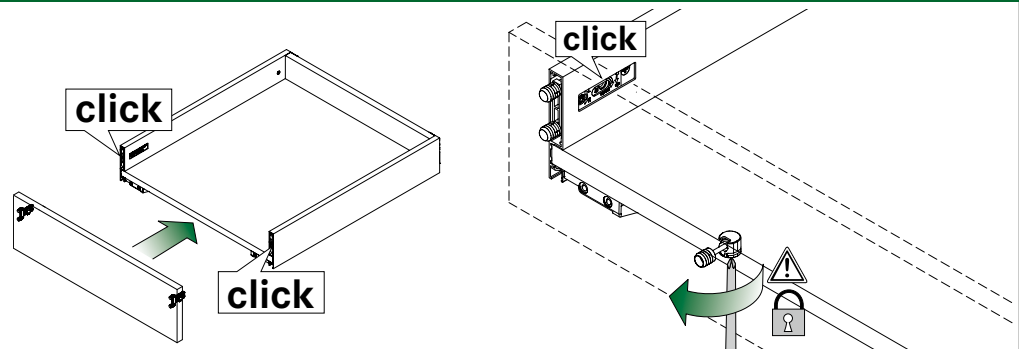
Schubkasten aushängen

Schubkasten ausziehen, beidseitig Hebel der Rastkupplung betätigen und Schubkasten von der Führung nach vorne abziehen.



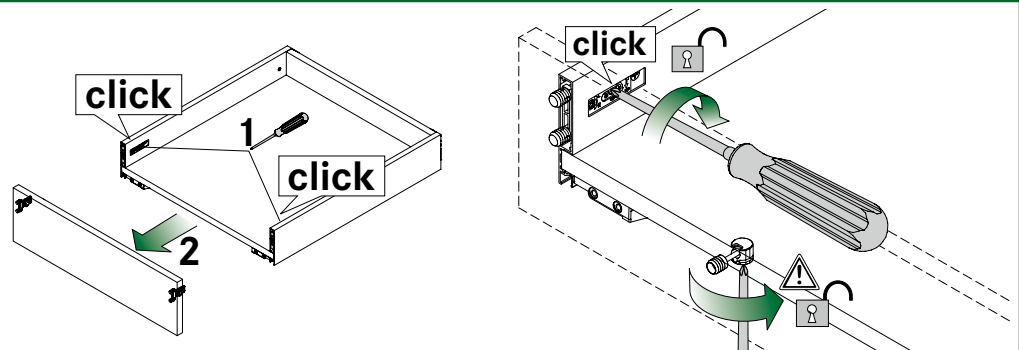
Blenden-Montage

Frontbefestigung in die Zargenseiten einschieben. Die Blende schnappt automatisch ein und ist fixiert.



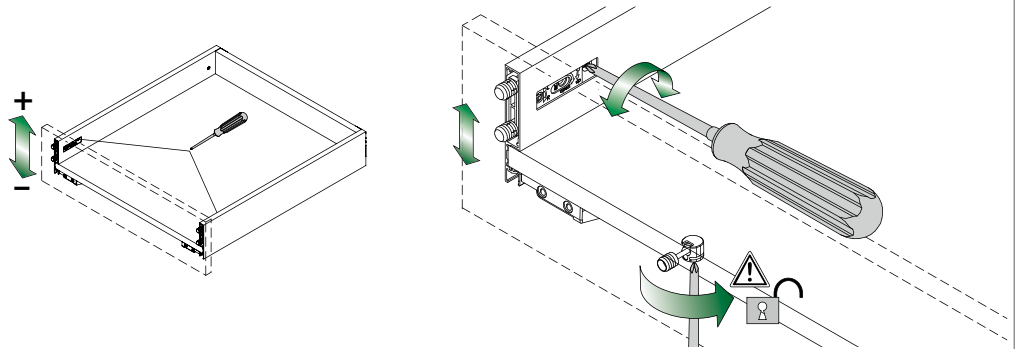
Blenden-DEMONTAGE

Mit Pozidriv Nr. 2 Schraubendreher lösen.



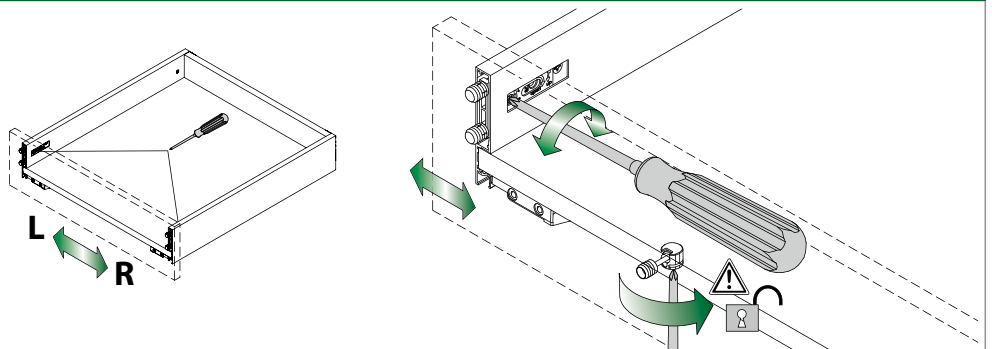
VERSTELLUNGEN

Exzenter-Höhenverstellung (+2,5/-1,5 mm)

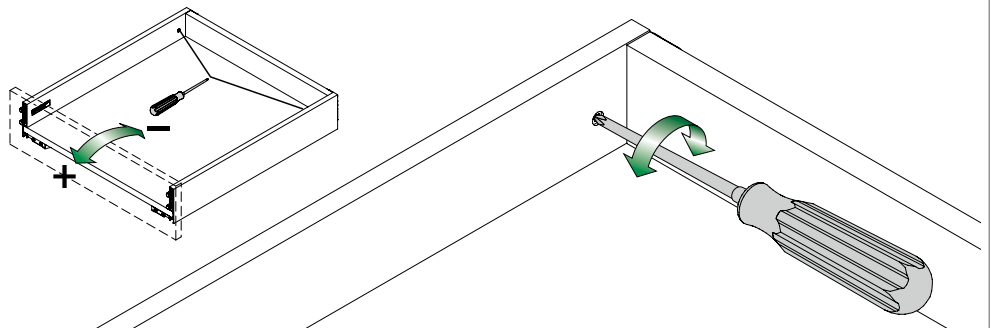


Seitenverstellung ($\pm 1,5$ mm)

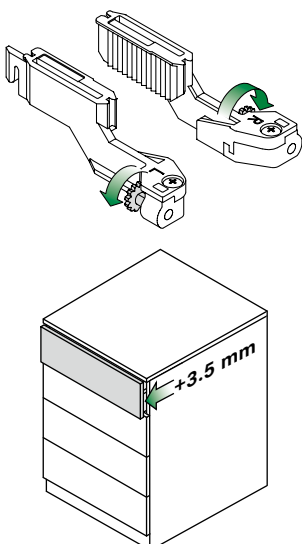
Auf beiden Seiten vornehmen.



Front-Neigungsverstellung (+2,5/-1,5 mm)



Dynapro Soft-close: Optionale Tiefenverstellung (max. +3,5 mm)



Dynapro Tipmatic: Frontspaltverstellung von oben oder unten

Das sichere Öffnen und Schließen des Schubkastens ist abhängig von der Frontspalteinstellung (Werkseinstellung 4,5 mm). Ist die Fronthöhe größer als 300 mm muss der Frontspalt auf das Maximum von 6 mm erhöht werden.

