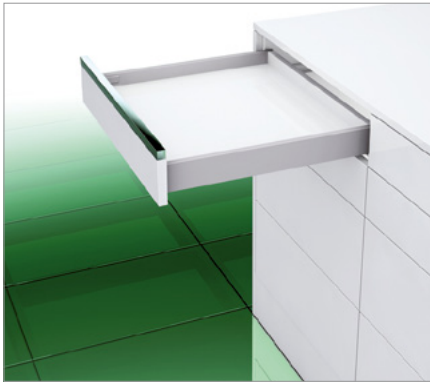
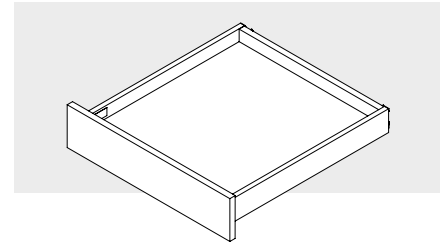


# VIONARO

## Schubkasten H63

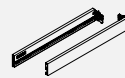


- 4-dimensionale Verstellung
- Integrierte Seiten-, Höhen-, Neigungsverstellung
- Tiefenverstellung optional
- 90° gerade Innen- und Außenseite
- Schlanke 13 mm Zargenbreite
- Werkzeuglose Frontmontage
- Keine Bodenbearbeitung notwendig

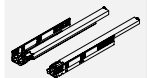


### BESTELLINFORMATIONEN

1 Vionaro Zargen H63, links/rechts					
NL	Aluminium				
	Natur eloxiert	Silver grey	Graphit	Snow white	
450	F135124624	F135124874	F135106024	F135106224	
500	F135124630	F135124880	F135106030	F135106230	
550	F135124636	F135124886	F135106036	F135106236	



2 Dynapro Vollauszug mit Soft-close links/rechts					
NL	40 kg				
450	F130116022				
500	F130116024				
550	F130116026				



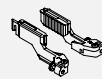
3 Zubehör-Set bestehend aus Pos. 3a (2x), 3b (1x), 3c (2x)				
	Aluminium/Silver grey	Graphit	Snow white	
Anschrauben	F136101003	F136101004	F136101005	



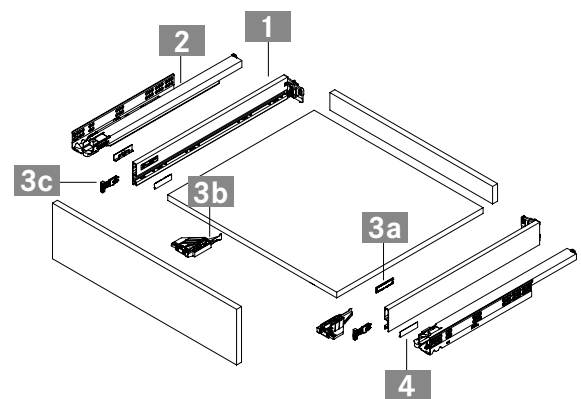
4 Optional: Brandingclip mit GRASS Logo (Kundenlogo auf Anfrage)			
	Aluminium/Silver grey	Graphit	Snow white
	F136118058	F136118059	F136118060



5 Optional: Tiefenverstellung					
	Artikel-Nr.				
	F134101313				



- 3** 1 Set besteht aus:
- 3a** Abdeckkappe innen (2x)
- 3b** Rastkupplung-Set links/rechts (1x)
- 3c** Frontbefestigung (2x)



Dynapro Soft-close	28	Sensomatic	43	Verarbeitungshilfen	38
Dynapro Tipmatic	30	Technische Informationen	32		

**PLANUNGSHINWEISE**

Alle Maße in Millimeter

Einbaumaße Front	Einbaumaße Rückwand	Zuschnitt für 16 mm Spanplatte
<p>Mindesteinbautiefe</p>	<p>Verschraubung Rückwand (KB ≥ 275)</p>	<p>Verschraubung Rückwand (KB ≥ 600)</p>

Befestigungspositionen für Vollauszug	
	<p>Spezial-Euroschraube Ø 6,3 x 14 mm Spanplatten-Schraube Ø 4 x 16 mm Schraubenkopf Ø 7 mm</p>

**LEGENDE**

B/BB	Boden/Bodenbreite	KB	Korpusbreite	NL	Nennlänge
BL	Bodenlänge	KV	Korpusvorderkante	RW	Rückwand
FAS	Frontauflage seitlich	LWK	Lichte Weite Korpus	RWB	Rückwandbreite
FST	Frontüberstand	MET	Mindesteinbautiefe	RWH	Rückwandhöhe

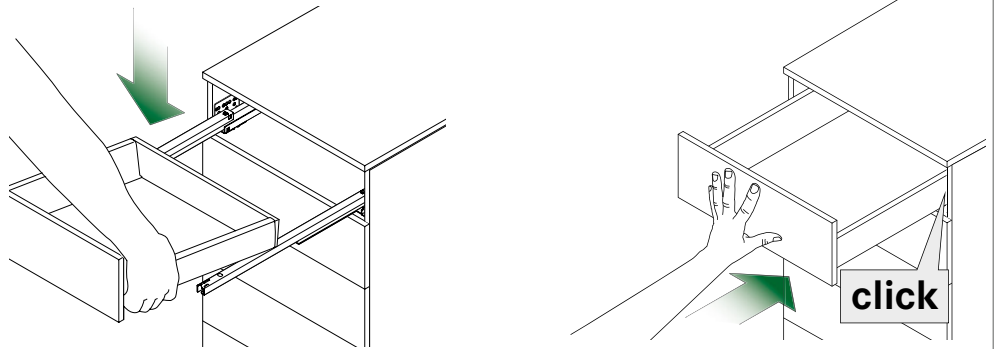
# VIONARO

## Technische Informationen H63

### MONTAGE/DEMONTAGE

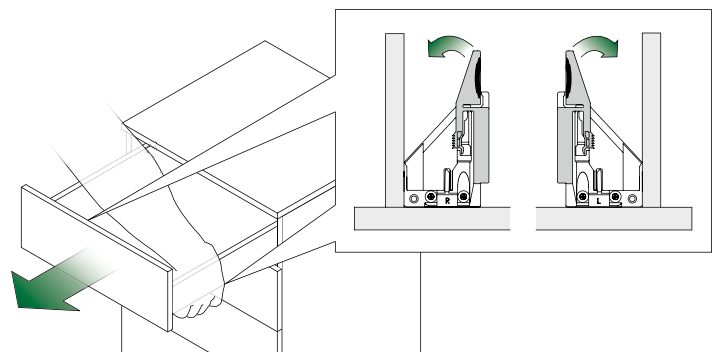
#### Schubkasten einhängen

Schubkasten auf die ausgezogenen Führungen aufsetzen.  
Schubkasten ganz einschieben.  
**Schubkasten arretiert automatisch!**



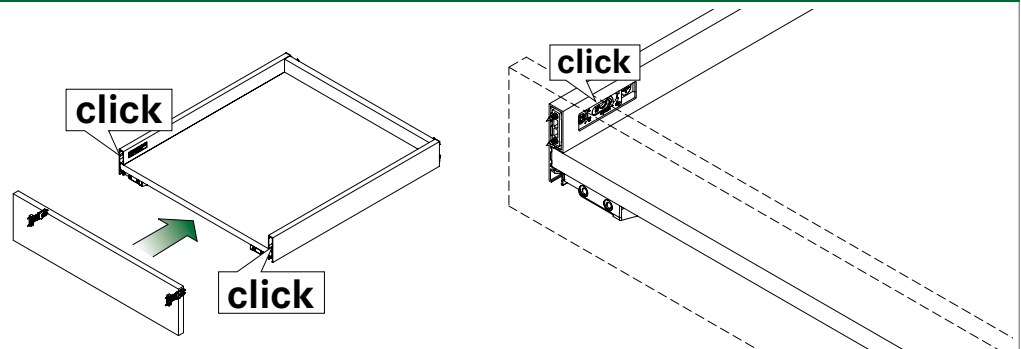
#### Schubkasten aushängen

Schubkasten ausziehen, beidseitig Hebel der Rastkupplung betätigen und Schubkasten von der Führung nach vorne abziehen.



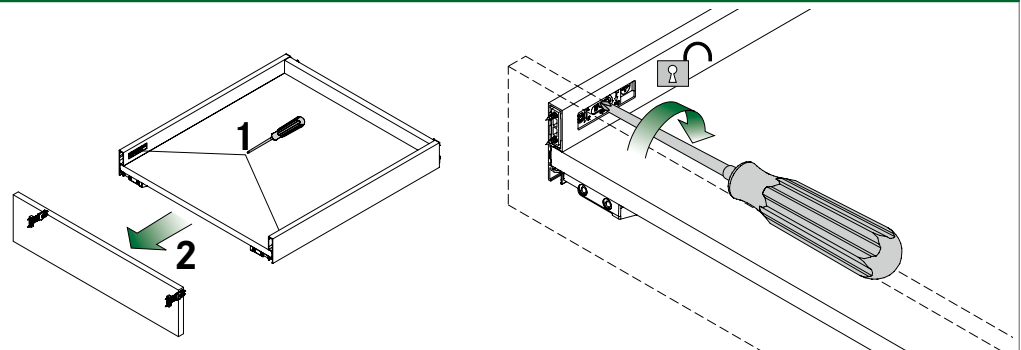
#### Blenden-Montage

Frontbefestigung in die Zargenseiten einschieben. Die Blende schnappt automatisch ein und ist fixiert.



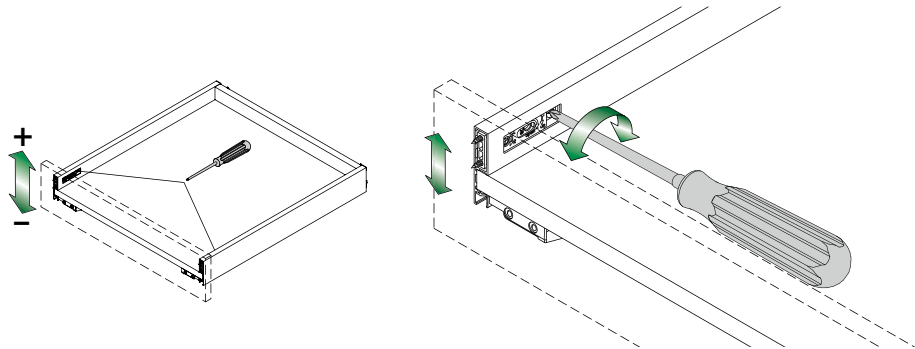
#### Blenden-DEMONTAGE

Mit Pozidriv Nr. 2 Schraubendreher lösen.



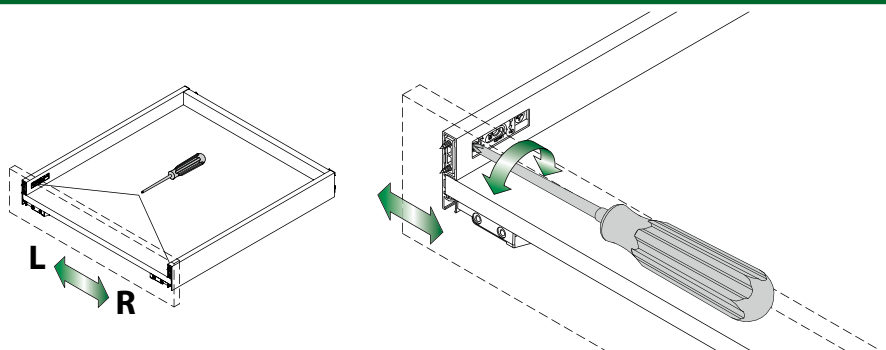
## VERSTELLUNGEN

### Exzenter-Höhenverstellung (+2/-1 mm)

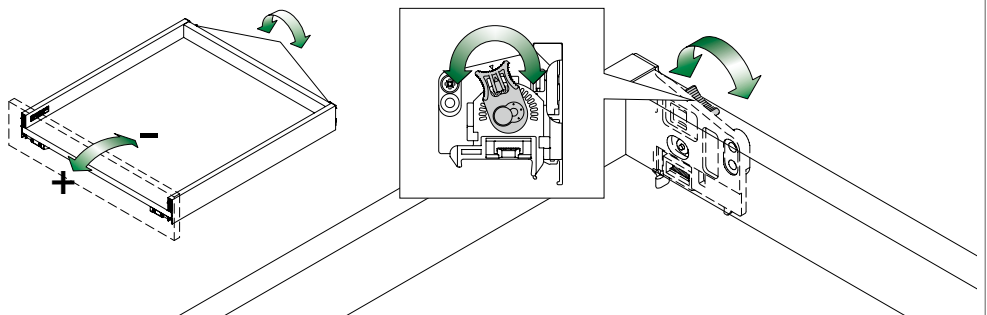


### Seitenverstellung ( $\pm 1,5$ mm)

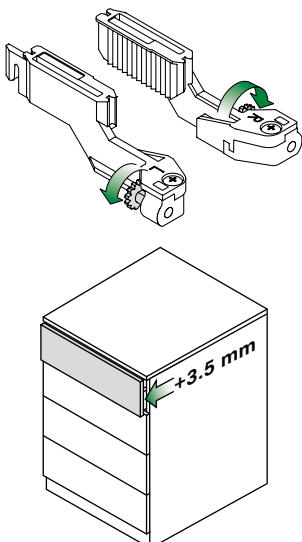
Auf beiden Seiten vornehmen.



### Front-Neigungsverstellung (+2/-1 mm)



### Dynapro Soft-close: Optionale Tiefenverstellung (max. +3,5 mm)



### Dynapro Tipmatic: Frontspaltverstellung von oben oder unten

Das sichere Öffnen und Schließen des Schubkastens ist abhängig von der Frontspalteinstellung (Werkseinstellung 4,5 mm). Ist die Fronthöhe größer als 300 mm muss der Frontspalt auf das Maximum von 6 mm erhöht werden.

