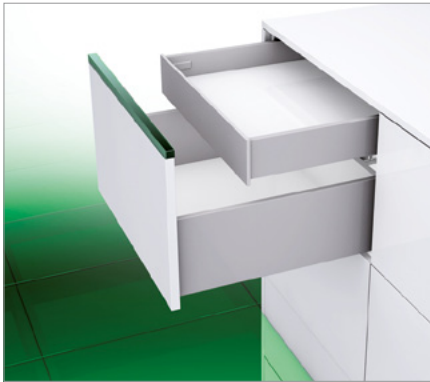
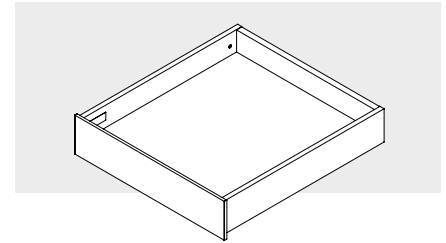


VIONARO

Innenschubkasten H89

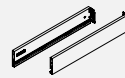


- Farblich abgestimmtes Blendenprofil aus Aluminium
- 90° gerade Innen- und Außenseite
- Schlanke 13 mm Zargenbreite
- Keine Bodenbearbeitung notwendig
- Werkzeuglose Frontmontage



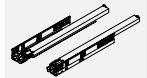
BESTELLINFORMATIONEN

1 Vionaro Zargen H89, links/rechts



NL	Aluminium		Stahl	
	Natur eloxiert	Silver grey	Graphit	Snow white
270	F135118357	F135119057	F135119303	F135120603
300	F135118360	F135119060	F135119306	F135120606
350	F135118366	F135119066	F135119312	F135120612
400	F135118372	F135119072	F135119318	F135120618
450	F135118378	F135119078	F135119324	F135120624
500	F135118384	F135119084	F135119333	F135120633
550	F135118390	F135119090	F135119342	F135120642
600	F135118396	F135119096	F135119351	F135120651
650	F135118399	F135119099	F135119400	F135120654

2 Dynapro Vollauszug mit Soft-close links/rechts



NL	40 kg	70 kg
270	F130116015	-
300	F130116016	-
350	F130116018	-
400	F130116020	-
450	F130116022	F130116927
500	F130116024	F130116930
550	F130116026	F130116936
600	F130117116	F130116942
650	-	F130116945

3 Zubehör-Set bestehend aus Pos. 3a (2x), 3b (1x), 3c (2x), 3d (4x), 3e (1x), 3f (2x)



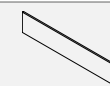
	Aluminium/Silver grey	Graphit	Snow white
Anschrauben	F136100277	F136100278	F136100279

5 Optional: Brandingclip mit GRASS Logo (Kundenlogo auf Anfrage)



	Aluminium/Silver grey	Graphit	Snow white
	F136118058	F136118059	F136118060

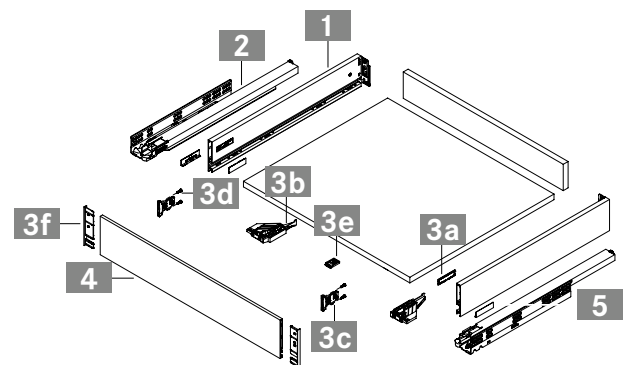
4 Vionaro Innenblenden H89 zum Ablängen



Länge	Aluminium	Silver grey	Graphit	Snow white
1160	F136120395	F136122619	F136120538	F136120569

3 1 Set besteht aus:

- 3a** Abdeckkappe innen (2x)
- 3b** Rastkupplung-Set links/rechts (1x)
- 3c** Frontbefestigung (2x)
- 3d** Spezialschraube (4x)
- 3e** Front-Bodenverbinder (1x)
- 3f** Endkappe (2x)

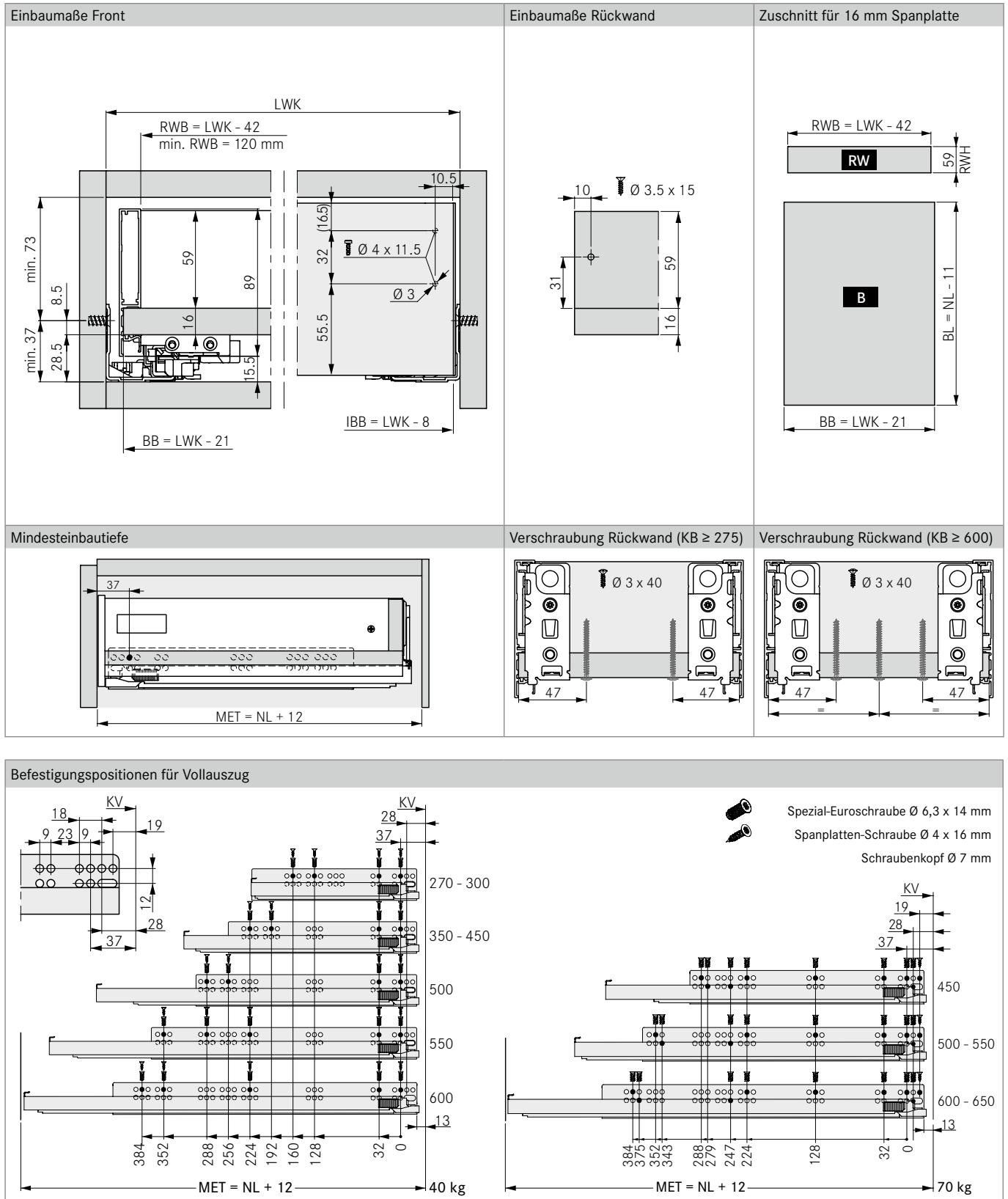


Dynapro Soft-close	28
Sensomatic	43

Technische Informationen	34
Verarbeitungshilfen	38

PLANUNGSHINWEISE

Alle Maße in Millimeter



LEGENDE

B Boden	KB Korpusbreite	NL Nennlänge
BB Bodenbreite	KV Korpusvorderkante	RW Rückwand
BL Bodenlänge	LWK Lichte Weite Korpus	RWB Rückwandbreite
IBB Innenblendenprofil Breite	MET Mindesteinbautiefe	RWH Rückwandhöhe