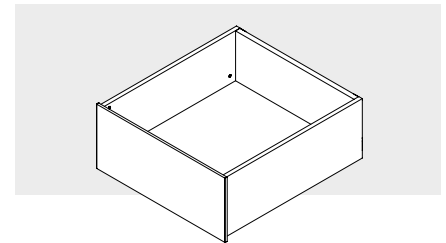


VIONARO

Innenauszug H 185



- Farblich abgestimmtes Blendenprofil aus Aluminium
- 90° gerade Innen- und Außenseite
- Schlanke 13 mm Zargenbreite
- Keine Bodenbearbeitung notwendig
- Werkzeuglose Frontmontage



BESTELLINFORMATIONEN

1 Vionaro Zargen H185, links/rechts

NL	Aluminium		Stahl	
	Natur eloxiert	Silver grey	Graphit	Snow white
270	F135118503	F135119203	F135119412	F135120803
300	F135118506	F135119206	F135119415	F135120806
350	F135118512	F135119212	F135119421	F135120812
400	F135118518	F135119218	F135119427	F135120818
450	F135118524	F135119224	F135119433	F135120824
500	F135118530	F135119230	F135119442	F135120833
550	F135118536	F135119236	F135119451	F135120842
600	F135118542	F135119242	F135119460	F135120851
650	F135118545	F135119245	F135119463	F135120854

3 Zubehör-Set bestehend aus Pos. 3a (2x), 3b (1x), 3c (2x), 3d (4x), 3e (1x), 3f (2x), 3g (2x)

	Aluminium/ Silver grey	Graphit	Snow white
Anschrauben	F136100318	F136100319	F136100320

4 Vionaro Innenblende H185 zum Ablängen

Länge	Aluminium	Silver grey	Graphit	Snow white
1160	F136120420	F136122669	F136120539	F136120589

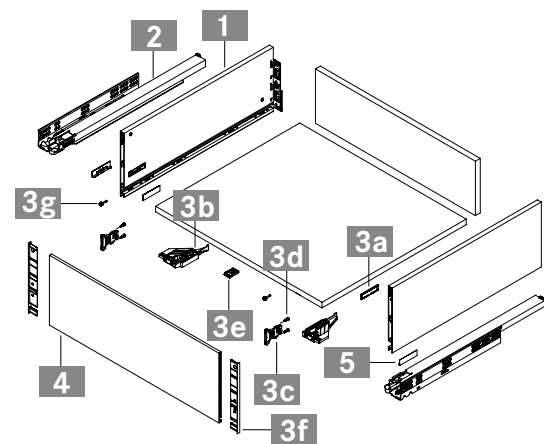
2 Dynapro Vollauszug mit Soft-close links/rechts

NL	40 kg	70 kg
270	F130116015	-
300	F130116016	-
350	F130116018	-
400	F130116020	-
450	F130116022	F130116927
500	F130116024	F130116930
550	F130116026	F130116936
600	F130117116	F130116942
650	-	F130116945

5 Optional: Brandingclip mit GRASS Logo (Kundenlogo auf Anfrage)

	Aluminium/ Silver grey	Graphit	Snow white
	F136118058	F136118059	F136118060

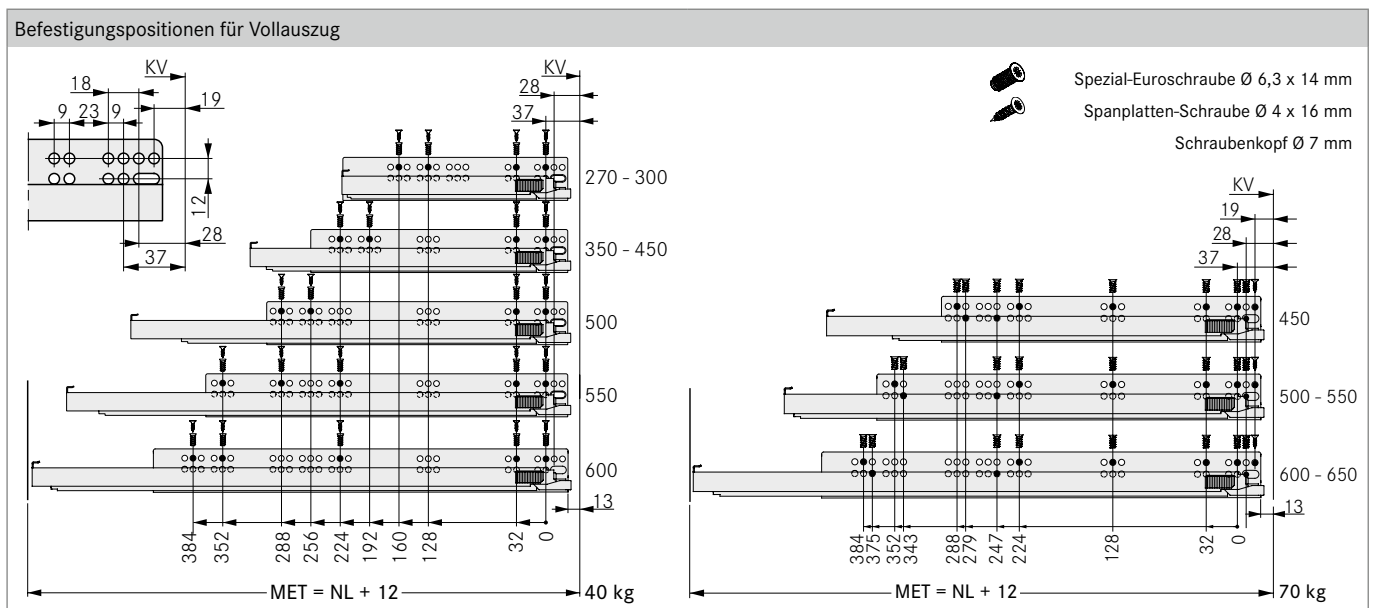
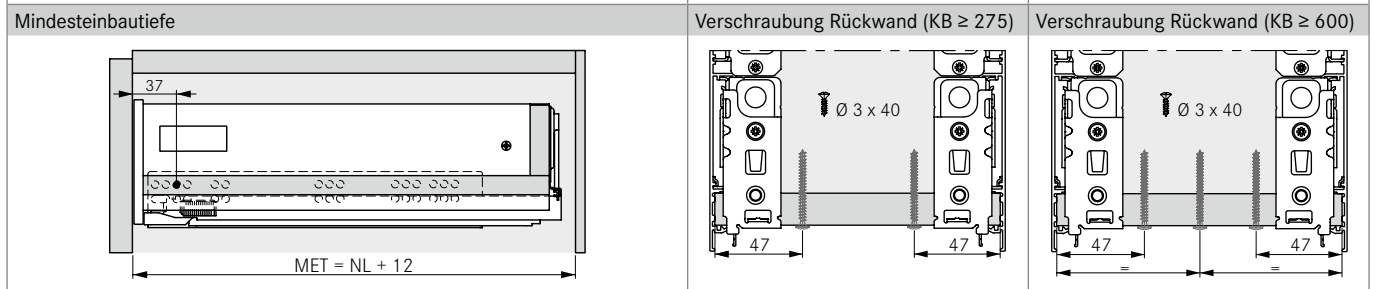
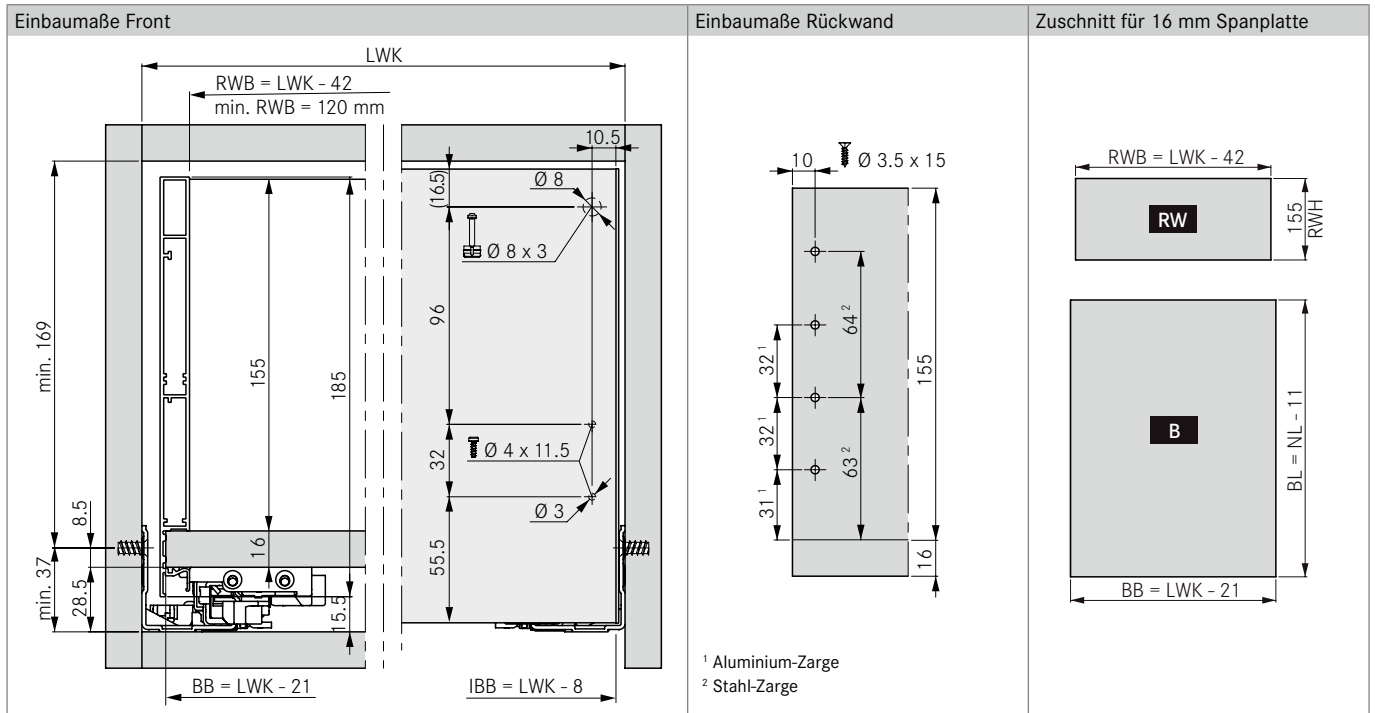
- 3 1 Set besteht aus:
- 3a Abdeckkappe innen (2x)
 - 3b Rastkupplung-Set links/rechts (1x)
 - 3c Frontbefestigung (2x)
 - 3d Spezialschraube (4x)
 - 3e Front-Bodenverbinder (1x)
 - 3f Endkappe (2x)
 - 3g Frontstabilisator (2x)



Dynapro Soft-close	28	Technische Informationen	36
Sensomatic	43	Verarbeitungshilfen	38

PLANUNGSHINWEISE

Alle Maße in Millimeter



LEGENDE

B	Boden	KB	Korpusbreite	NL	Nennlänge
BB	Bodenbreite	KV	Korpusvorderkante	RW	Rückwand
BL	Bodenlänge	LWK	Lichte Weite Korpus	RWB	Rückwandbreite
IBB	Innenblendenprofil Breite	MET	Mindesteinbautiefe	RWH	Rückwandhöhe