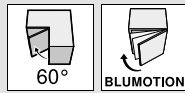


## Scharniersysteme



- ▶ CLIP top BLUMOTION | CLIP top – Scharniere
- ▶▶ Eckschrankanwendung



### Eckschrank-Faltrittscharnier

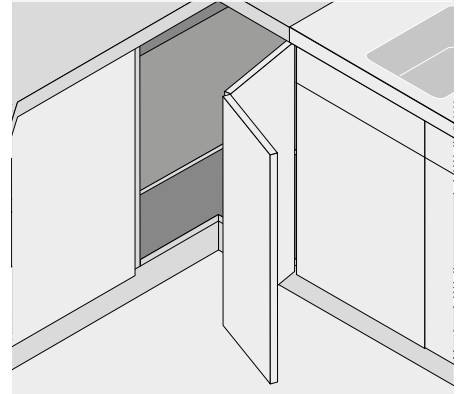
Webcode

DQDQJY



- Spezialscharnier für Eckschränke mit Falttüren
- Für Frontdicken von 15–23 mm, Werkseinstellung für 19 mm
- In Kombination mit 155°- oder 170°-Scharnier
- CLIP top mit Schließautomatik (Feder)
- Ganzmetallscharnier
- Öffnungswinkel 60°
- 3-dimensionale Fronteinstellung
- Komfortable Fugen- und Tiefeneinstellung über Gewindeschnecke
- Werkzeuglose Montage und Demontage der Front am Korpus

#### Anwendung



#### Bestellinformation

##### Basis-Anschlagsituationen



Topf		Anschrauben	
Scharnier	Feder	Farbe	Art.-Nr.
CLIP top	●	NI	79T8500
● Mit Feder		NI Vernickelt	

Topf		Einpressen	
Scharnier	Feder	Farbe	Art.-Nr.
CLIP top	●	NI	79T8530

##### Z Zubehör

Zubehör		Art.-Nr.
<input type="checkbox"/>	BLUMOTION 970.	
<b>Ausführung</b>		<b>Art.-Nr.</b>
Zum Einbohren		970.1002

Zubehör		Scharnierarm-Abdeckkappe	
Druck   Prä-gung	Schriftzug	Farbe	Art.-Nr.
Unbedruckt	–	NI	70.1503
Geprägt	Blum	NI	70.1503.BP

##### Zusätzlich benötigt

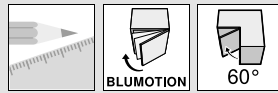
CLIP top 155°-Scharnier	104
CLIP top 170°-Scharnier	108

##### Z Zubehör – Allgemein

Zubehör		Spanplattenschraube	
Ø (mm)	Länge (mm)	Art.-Nr.	
3.5	15	609.1500	
3.5	17	609.1700	

Zubehör		Einpressmatrize	
Material	Farbe	Art.-Nr.	
Kunststoff	Orange	MZM.0040	

**CLIP top BLUMOTION | CLIP top – Scharniere** ◀  
**Eckschrankanwendung** ◀◀



**Scharniersysteme**

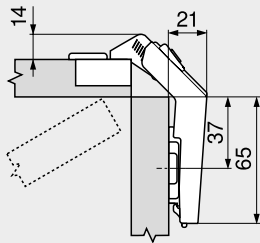


**Eckschrank-Faltpüscharnier**

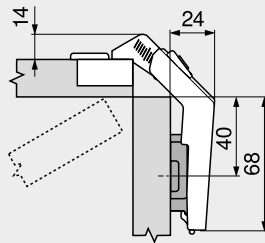
Webcode  
 DQDQJY

**Planung**

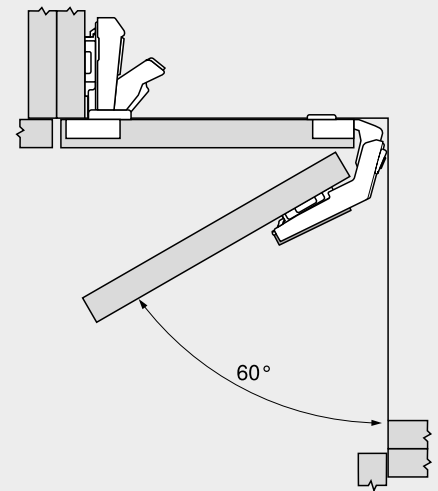
**Scharniermaße und Fugenberechnung bei Werkseinstellung**



Anschlagsituation für Frontdicke 19 mm bei Verwendung einer 0 mm erhöhten Standardmontageplatte

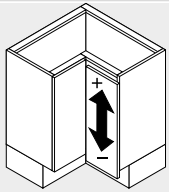


Anschlagsituation für Frontdicke 19 mm bei Verwendung einer 3 mm erhöhten Standardmontageplatte

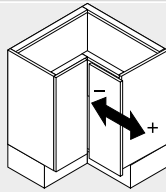


Der Topf des Faltpüscharniers wird in derselben Front wie der Topf des 170°- bzw. 155°-Scharniers montiert

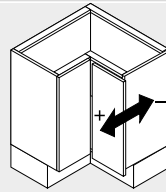
**Einstellung**



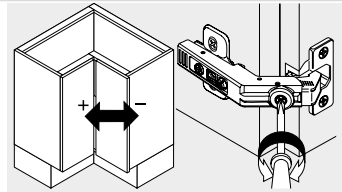
**Einstellung Höhe**  
 Max.  $\pm 3.0$  mm  
 Siehe Montageplatten



**Einstellung Seite**  
 +3.0 mm  
 -2.0 mm

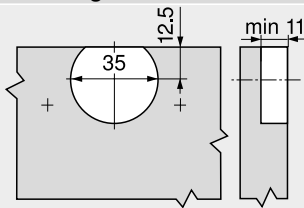


**Einstellung Tiefe**  
 $\pm 2.0$  mm

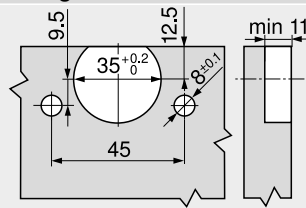


**Einstellung Fuge**  
 +7.2 mm  
 -4.2 mm

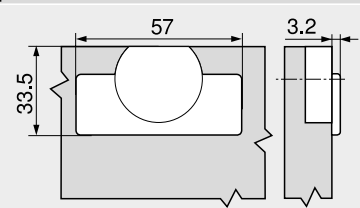
**Schraubmontage**



**Pressmontage**



**Topfmaße**



**Seitenhinweise**

Übersicht – CLIP top BLUMOTION   CLIP top – Scharniere	93
Montageplatten	172
Zubehör – Scharnierarm-Abdeckkappe	181
Zubehör – Allgemein	182
Übersicht – BLUMOTION für Türen	185

Übersicht – Verarbeitungshilfen	595
Weitere techn. Informationen	686

**Montage, Demontage und Einstellung**



Short-URL  
[www.blum.com/a210](http://www.blum.com/a210)