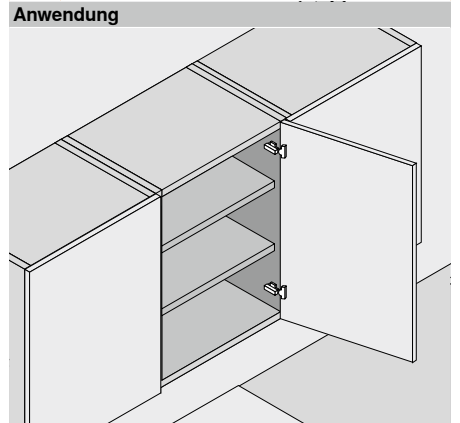


110°-Scharnier



- CLIP top BLUMOTION mit integrierter, deaktivierbarer BLUMOTION-Dämpfung
- CLIP top mit oder ohne Schließautomatik (Feder)
- Öffnungswinkel 110°
- 3-dimensionale Fronteinstellung
- Komfortable Tiefeneinstellung über Gewindeschnecke
- Werkzeuglose Montage und Demontage der Front am Korpus
- Bei INSERTA zusätzlich werkzeuglose Montage des Topfes

Webcode – Im Produktkonfigurator eingeben oder anklicken DQDELA



Bestellinformation

Eckanschlag

Topf		INSERTA		
Scharnier	Feder	Farbe	Art.-Nr.	
CLIP top BLUMOTION	●	NI ONS	71B3590	
CLIP top	●	NI	71T3590	
	○	NI ONS	70T3590.TL	

Mittelschlag

Topf		INSERTA		
Scharnier	Feder	Farbe	Art.-Nr.	
CLIP top BLUMOTION	●	NI ONS	71B3690	
CLIP top	●	NI	71T3690	
	○	NI ONS	70T3690.TL	

Innenanschlag

Topf		INSERTA		
Scharnier	Feder	Farbe	Art.-Nr.	
CLIP top BLUMOTION	●	NI ONS	71B3790	
CLIP top	●	NI	71T3790	
	○	NI ONS	70T3790.TL	

Topf Schrauben

Scharnier	Feder	Farbe	Art.-Nr.
CLIP top BLUMOTION	●	NI ONS	71B3550
CLIP top	●	NI	71T3550
	○	NI ONS	70T3550.TL

Topf Schrauben

Scharnier	Feder	Farbe	Art.-Nr.
CLIP top BLUMOTION	●	NI ONS	71B3650
CLIP top	●	NI	71T3650
	○	NI ONS	70T3650.TL

Topf Schrauben

Scharnier	Feder	Farbe	Art.-Nr.
CLIP top BLUMOTION	●	NI ONS	71B3750
CLIP top	●	NI	71T3750
	○	NI ONS	70T3750.TL

Topf Einpressen

Scharnier	Feder	Farbe	Art.-Nr.
CLIP top BLUMOTION	●	NI ONS	71B3580
CLIP top	●	NI	71T3580
	○	NI ONS	70T3580.TL

Topf Einpressen

Scharnier	Feder	Farbe	Art.-Nr.
CLIP top BLUMOTION	●	NI	71B3680
CLIP top	●	NI	71T3680

Topf Einpressen

Scharnier	Feder	Farbe	Art.-Nr.
CLIP top BLUMOTION	●	NI	71B3780
CLIP top	●	NI	71T3780

Zubehör Scharnierarm-Abdeckkappe

Druck Prägung	Schriftzug	Farbe	Art.-Nr.
Unbedruckt	–	NI ONS	70.1503
Geprägt	Blum	NI ONS	70.1503.BP

Zubehör Scharnierarm-Abdeckkappe

Druck Prägung	Schriftzug	Farbe	Art.-Nr.
Unbedruckt	–	NI ONS	70.1663
Geprägt	Blum	NI	70.1663.BP

Zubehör Scharnierarm-Abdeckkappe

Druck Prägung	Schriftzug	Farbe	Art.-Nr.
Unbedruckt	–	NI ONS	70.1663
Geprägt	Blum	NI	70.1663.BP

Hinweis

Bei Kombination von CLIP top BLUMOTION- und CLIP top-Scharnieren mit Feder an kleinen leichten Fronten bis ca. 300 mm Breite, wird ein Anschlagversuch empfohlen. Bei größeren Frontbreiten FB wird eine Kombination nicht empfohlen.

Zubehör – Allgemein

Öffnungswinkelbegrenzer

Öffnungswinkel OW	Farbe	Art.-Nr.
86°	SZ	70T3553

Scharnertopf-Abdeckkappe

Scharnier	Farbe	Art.-Nr.
CLIP top BLUMOTION	NI ONS	70T3504
CLIP top	NI ONS	70T3504

Spanplattenschraube

Länge (mm)	Durchmesser (mm)	Art.-Nr.
15.0	Ø 3.5	609.1500
17.0	Ø 3.5	609.1700

TIP-ON für Türen

Ausführung	TIP-ON-Feder	Feder	Art.-Nr.
Kurzversion	■	○	956.1004
	■	○	956A1004
Langversion	■	●	956A1006
	■	●	956A1006F

Scharnertopf-Distanz

Scharnier	Distanz (mm)	Art.-Nr.
CLIP top BLUMOTION	1.5	70T3507.21
		70T3507.21

Einpressmatrize

Farbe	Material	Art.-Nr.
OR	Kunststoff	MZM.0040

TIP-ON-Feder

- Standardfeder
- Starke Feder

Feder

- Scharnier mit Feder
- Scharnier ohne Feder

Farbe

- NI Vernickelt
- OR Orange
- ONS Onyxschwarz
- SZ Schwarz

110°-Scharnier



Webcode – Im Produktkonfigurator eingeben oder anklicken

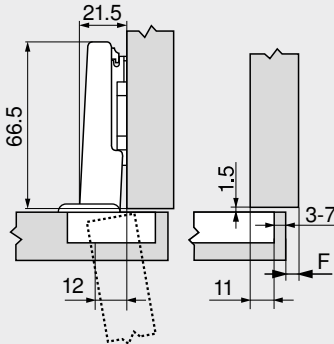
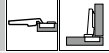
DQDELA

Planung

Scharniermaße und Fugenberechnung bei Werkseinstellung (Montageplatten-Distanz = 0 mm)

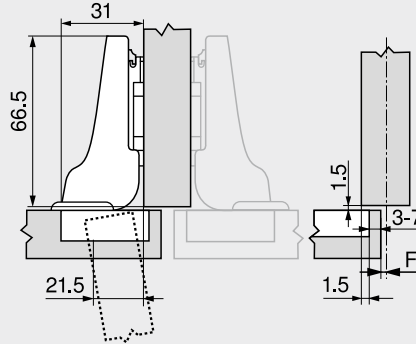
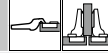
Fronteinsprung bei vollem Öffnungswinkel

Eckanschlag

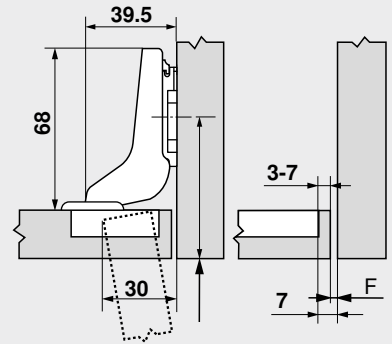
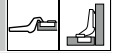


F Fuge

Mittelschlag



Innenanschlag



Anschraubposition der Montageplatte um die Frontdicke FD + 1.5 mm zurücksetzen

Topfbohrabstand TB

MD	Frontaufschlag FA (mm)													
	5	6	7	8	9	10	11	12	13	14	15	16	17	18
0										3	4	5	6	7
3							3	4	5	6	7			
6				3	4	5	6	7						
9	3	4	5	6	7									

MD Montageplatten-Distanz (mm)

MD	Frontaufschlag FA (mm)															
	-4.5	-3.5	-2.5	-1.5	-0.5	0.5	1.5	2.5	3.5	4.5	5.5	6.5	7.5	8.5		
0												3	4	5	6	7
3												3	4	5	6	7
6												3	4	5	6	7
9												3	4	5	6	7

MD Montageplatten-Distanz (mm)

MD	Frontaufschlag FA (mm)											
	-7	-6	-5	-4	-3	-2	-1	0				
0								3	4	5	6	7
3								3	4	5	6	7
6								3	4	5	6	7
9								3	4	5	6	7

MD Montageplatten-Distanz (mm)

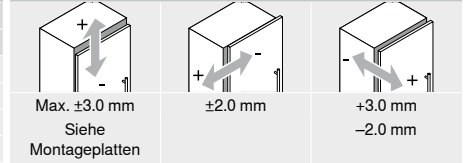
Mindestfuge der Fuge F für Fronten mit Frontradius (R = 1 mm) bei Werkseinstellung

Topfbohrabstand TB (mm)	Frontdicke FD (mm)											
	16	18	19	20	21	22	23	24	25	26	28	30
3	0.5	0.8	1.0	1.2	1.5	1.8	2.2	2.7	3.5	4.3	Δ	Δ
4	0.5	0.8	1.0	1.2	1.4	1.7	2.0	2.5	3.1	3.8	Δ	Δ
5	0.5	0.8	0.9	1.2	1.4	1.7	2.0	2.4	2.9	3.4	Δ	Δ
6	0.5	0.8	0.9	1.2	1.3	1.6	1.9	2.3	2.7	3.2	Δ	Δ
7	0.5	0.8	0.9	1.1	1.3	1.6	1.9	2.2	2.6	3.0	Δ	Δ

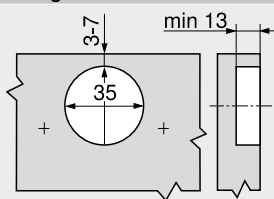
Zusätzlich bei +2 mm Seiteneinstellung
+0.2 +0.4 +0.4 +0.5 +0.5 +0.5 +0.5 +0.5 +0.5 +0.5

Δ Wir empfehlen einen Anschlagversuch

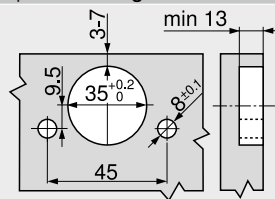
Einstellung



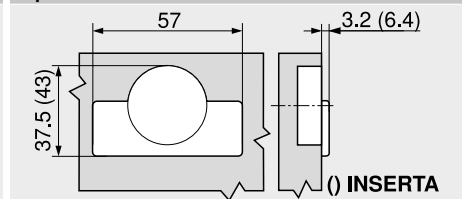
Schraubmontage



INSERTA- | Pressmontage



Topfmaße



Seitenhinweise

Übersicht	73
Montageplatten	150
Zubehör – Scharnierarm-Abdeckkappe	157
Zubehör	159
BLUMOTION für Türen	176
TIP-ON für Türen	190
Blum-Services	602
Weitere techn. Informationen	708

Montage, Demontage und Einstellung

Short-URL
www.blum.com/a210

