

# CLIP top BLUMOTION CLIP top 155°



## Bestellinformation

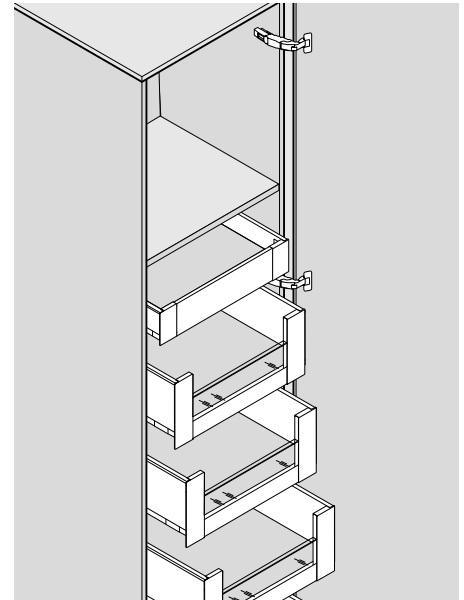
### Produkt



### Beschreibung

- **0-Einsprung** bei Eckanschlag (für Innen- oder Tablarauszüge)
- **CLIP top BLUMOTION** mit integrierter BLUMOTION (mit Deaktivierung)
- **CLIP top** mit oder ohne Schließautomatik (Feder)
- Werkzeuglose Befestigung auf Montageplatte
- 3-dimensionale Einstellung
- Bei **INSERTA** zusätzlich werkzeuglose Montage des Topfes

### Anwendung



### Bestellinformation

#### Eckanschlag

Topf	INSERTA			Art.-Nr.
	Scharnier	Feder	Farbe	
CLIP top BLUMOTION	●	NI   ONS		71B7590
CLIP top	●	NI		71T7590
CLIP top	○	NI   ONS		70T7590.TL

#### Mittelschlag

Topf	Anschrauben			Art.-Nr.
	Scharnier	Feder	Farbe	
CLIP top BLUMOTION	●	NI   ONS		71B7550
CLIP top	●	NI		71T7550
CLIP top	○	NI   ONS		70T7550.TL

#### Innenanschlag

Topf	Einpressen			Art.-Nr.
	Scharnier	Feder	Farbe	
CLIP top BLUMOTION	●	NI   ONS		71B7580
CLIP top	●	NI		71T7580

#### Legende

Topf	INSERTA			Art.-Nr.
	Scharnier	Feder	Farbe	
CLIP top BLUMOTION	●	NI   ONS		71B7690
CLIP top	○	NI		70T7690.TL

#### Legende

Topf	Anschrauben			Art.-Nr.
	Scharnier	Feder	Farbe	
CLIP top BLUMOTION	●	NI		71B7650
CLIP top	●	NI		71T7650
CLIP top	○	NI		70T7650.TL

#### Legende

●	Mit Feder	ONS	Onyxschwarz
○	Ohne Feder	NI	Vernickelt

#### Innenanschlag

Scharniere für Mittelschlag und 9 mm erhöhte Montageplatte verwenden

### Hinweis

Bei Kombination von CLIP top BLUMOTION- und CLIP top-Scharnieren mit Feder an kleinen leichten Fronten bis ca. 300 mm Breite, wird ein Anschlagversuch empfohlen. Bei größeren Frontbreiten wird eine Kombination nicht empfohlen!

### Zubehör – Allgemein

Scharnertopf-Abdeckkappe			
Scharnier	Farbe	Art.-Nr.	
CLIP top BLUMOTION	NI   ONS	70T7504	
CLIP top	NI   ONS	70T7504	

Scharnierarm-Abdeckkappe			
Druck/Prägung	Art	Farbe	Art.-Nr.
Unbedruckt	–	NI   ONS	70.4503
Geprägt	Blum	NI	70.4503.BP

Öffnungswinkelbegrenzer		
Öffnungswinkel	Farbe	Art.-Nr.
92°	Tiefgrau	70T7553.09
110°	R7037 Staubgrau	70T7553

Einpressmatrize		
Material	Farbe	Art.-Nr.
Kunststoff	Orange	MZM.0040

Spanplattenschraube		
Ø (mm)	Länge (mm)	Art.-Nr.
3.5	15	609.1500
3.5	17	609.1700

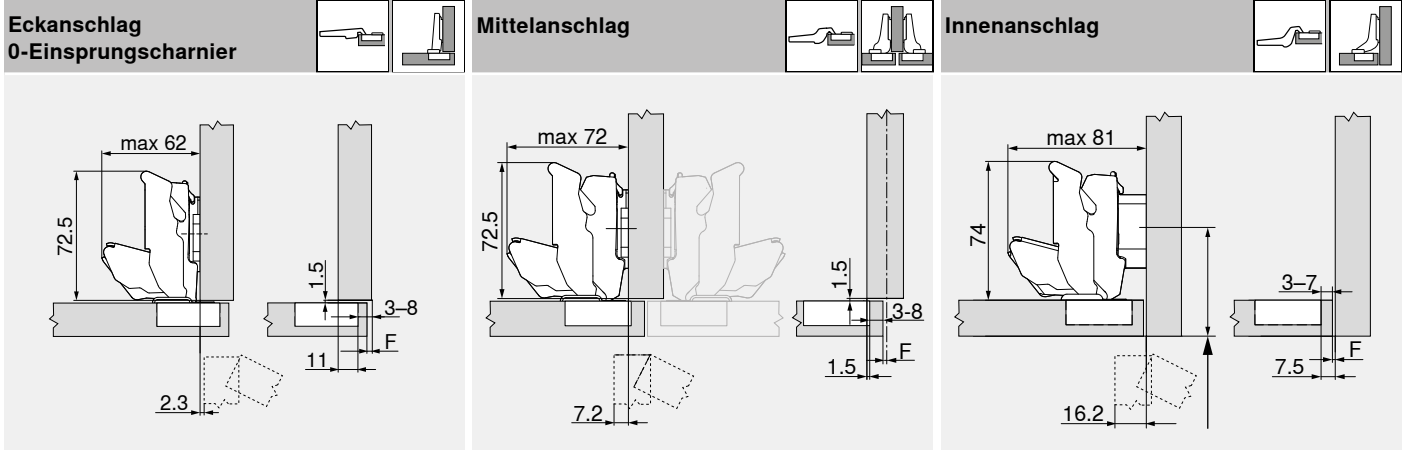
## Planung

## CLIP top BLUMOTION CLIP top 155°



### Scharniermaße und Fugenberechnung bei Werkseinstellung (Montageplatte Distanz = 0 bzw. 9 mm)

Fronteinsprung bei 90° Öffnungswinkel



F Fuge

Anschraubposition der Montageplatte um die Türstärke + 1.5 mm zurücksetzen

### Topfabstand

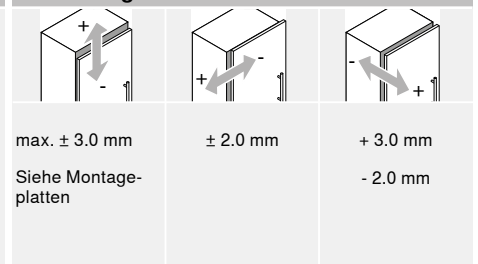
	Frontaufschlag																																																								
	5	6	7	8	9	10	11	12	13	14	15	16	17	18	19	-4.5	-3.5	-2.5	-1.5	-0.5	0.5	1.5	2.5	3.5	4.5	5.5	6.5	7.5	8.5	9.5	-4.5	-3.5	-2.5	-1.5	-0.5																						
0																																																									
3																																																									
6																																																									
9																																																									
	Montageplatte																			Montageplatte																			Montageplatte																		

### Mindestfuge (F) für Fronten mit Frontradius (R = 1 mm) bei Werkseinstellung

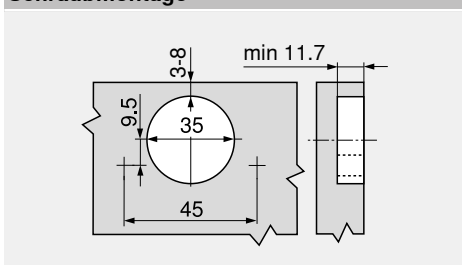
TB	Topfbohrabstand TB	Frontdicke FD (mm)											
		20	21	22	23	24	25	26	27	28	29	30	31
	3	0	0	0	0	0	0.5	0.5	1.0	2.0	2.0	3.0	4.5
	4	0	0	0	0	0	0.5	1.0	2.0	2.0	2.5	4.0	-
	5	0	0	0	0	0	0.5	1.0	2.0	2.0	3.5	-	-
	6	0	0	0	0	0	1.0	1.5	2.0	3.0	-	-	-
	7	0	0	0	0	0	1.0	1.5	2.5	-	-	-	-
	8	0	0	0	0	0	1.0	1.5	-	-	-	-	-
	110°	Öffnungswinkelbegrenzer											
	92°	Öffnungswinkelbegrenzer											

Bei einem Eckanschlag an der Wand empfehlen wir einen Anschlagversuch

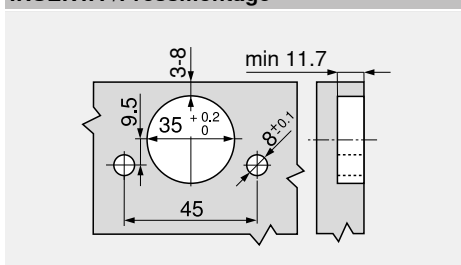
### Einstellung



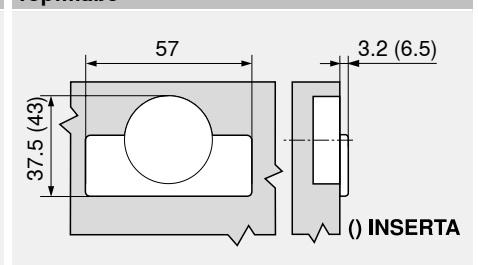
### Schraubmontage



### INSERTA-/Pressmontage



### Topfmaße



**CLIP top BLUMOTION**  
**CLIP top 155°**

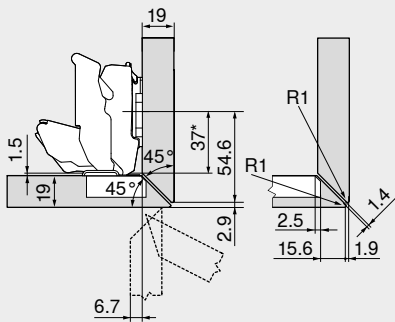


**Planung**  
**Spezialanwendung**

**Gehrungsanschlag – umlaufend**



**19 mm**

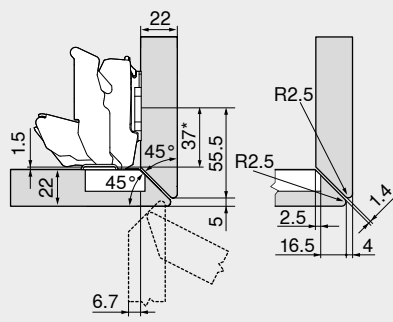


**Scharnier für Mittelanschlag**

Standard-Montageplatten mit 0 mm Distanz

\* Maß bei Montageplatte mit Maß A = 37 mm

**22 mm**

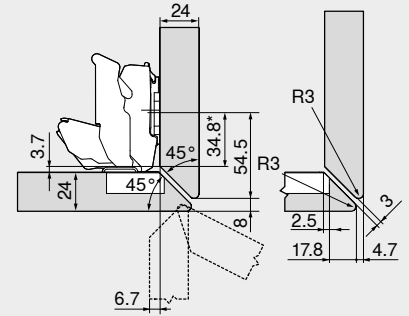


**Scharnier für Mittelanschlag**

Standard-Montageplatten mit 0 mm Distanz

\* Maß bei Montageplatte mit Maß A = 37 mm

**24 mm**



**Scharnier für Mittelanschlag**

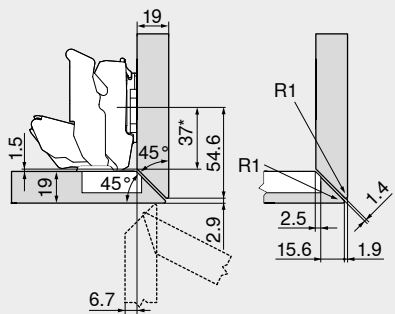
Standard-Montageplatten mit 0 mm Distanz

\* Maß bei Montageplatte mit Maß A = 37 mm

**Gehrungsanschlag – seitlich**



**19 mm**

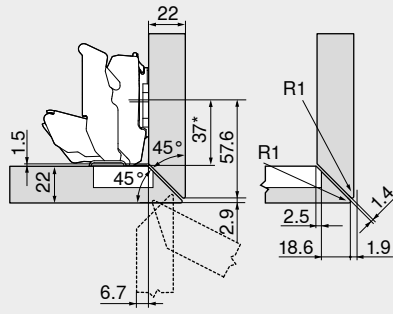


**Scharnier für Mittelanschlag**

Standard-Montageplatten mit 0 mm Distanz

\* Maß bei Montageplatte mit Maß A = 37 mm

**22 mm**

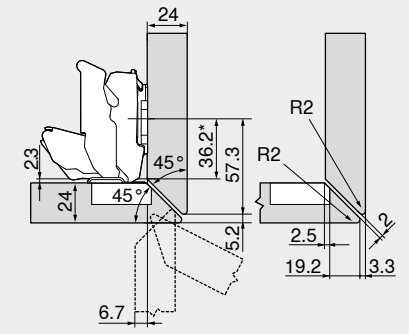


**Scharnier für Mittelanschlag**

Standard-Montageplatten mit 0 mm Distanz

\* Maß bei Montageplatte mit Maß A = 37 mm

**24 mm**



**Scharnier für Mittelanschlag**

Standard-Montageplatten mit 0 mm Distanz

\* Maß bei Montageplatte mit Maß A = 37 mm

## Planung Spezialanwendung

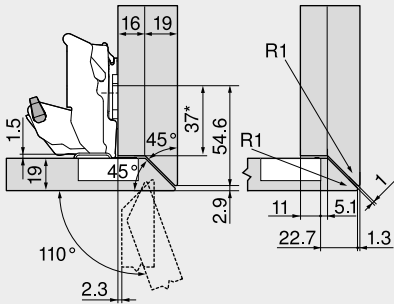
## CLIP top BLUMOTION CLIP top 155°



### Gehrungsanschlag – seitlich, mit großem Aufschlag



16/19 mm



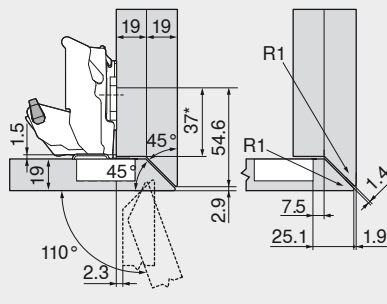
#### Scharnier für Eckanschlag

Standard-Montageplatten mit 0 mm Distanz

\* Maß bei Montageplatte mit Maß A = 37 mm

Bezeichnung	Winkel	Art.-Nr.
Öffnungswinkelbegrenzer 110°		70T7553

19/19 mm



#### Scharnier für Eckanschlag

Standard-Montageplatten mit 0 mm Distanz

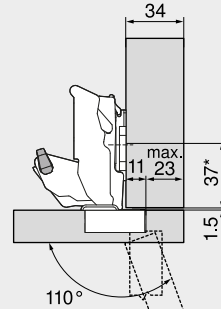
\* Maß bei Montageplatte mit Maß A = 37 mm

Bezeichnung	Winkel	Art.-Nr.
Öffnungswinkelbegrenzer 110°		70T7553

### Frontaufschlag max.



34 mm



#### Scharnier für Eckanschlag

Standard-Montageplatten mit 0 mm Distanz

\* Maß bei Montageplatte mit Maß A = 37 mm

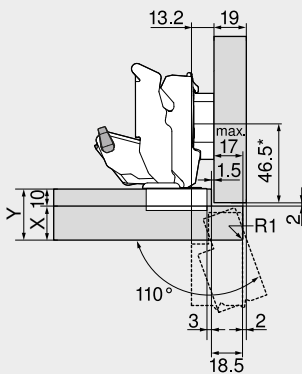
Bezeichnung	Winkel	Art.-Nr.
Öffnungswinkelbegrenzer 110°		70T7553

Bei freistehendem Korpus kann die Frontdicke beliebig gewählt werden.  
Bei nebenliegender Front oder Eckanschlag an der Wand empfehlen wir einen Anschlagversuch.

### Falzanwendungen



10 mm

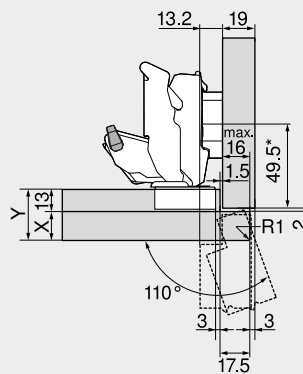


#### Scharnier für Mittelanschlag

Bezeichnung	Distanz (mm)	Art.-Nr.
Montageplatte	6	175H9160
Bezeichnung	Winkel	Art.-Nr.
Öffnungswinkelbegrenzer	110°	70T7553

Korpussituation	X max. (mm)	Y max. (mm)
	18	28
	20	30
	25	35

13 mm

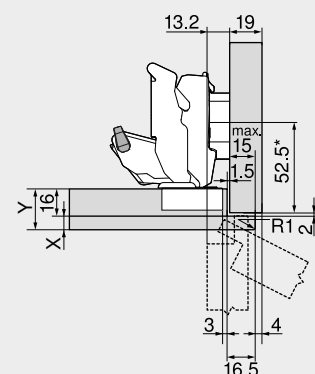


#### Scharnier für Mittelanschlag

Bezeichnung	Distanz (mm)	Art.-Nr.
Montageplatte	6	175H9160
Bezeichnung	Winkel	Art.-Nr.
Öffnungswinkelbegrenzer	110°	70T7553

Korpussituation	X max. (mm)	Y max. (mm)
	16	29
	17	30
	17	30

16 mm



#### Scharnier für Mittelanschlag

Bezeichnung	Distanz (mm)	Art.-Nr.
Montageplatte	6	175H9160
* Maß bei Montageplatte mit Maß A = 37 mm		

Korpussituation	X max. (mm)	Y max. (mm)
	8	24
	8	24
	8	24