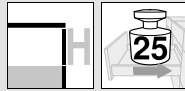


Boxsysteme



- ▶ **METABOX**
- ▶▶ **Teilauszug**



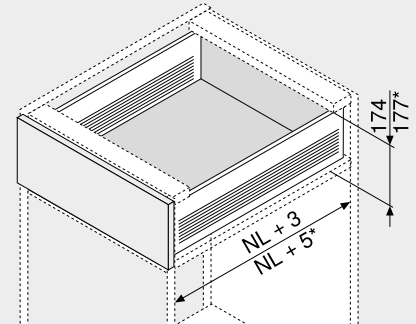
Schubkasten | Innenschubkasten – H

Web-code	Schubkasten	DQCMFY
	Innenschubkasten	




- Teilauszug mit Schubkastenseitenhöhe 150 mm
- Führung mit Kunststoffflaurollen
- Belastbarkeit dyn. 25 kg
- BLUMATIC-Selbstschließtechnik
- 2-dimensionale Fronteinstellung

Platzbedarf



NL Nennlänge
* Innenschubkasten

Bestellinformation

<input checked="" type="checkbox"/> Schubkasten	<input type="checkbox"/> Innenschubkasten	
1 	Korpusschienen und Zargen links/rechts	
Farbe	R9001	
Nennlänge NL (mm)	Ausführung	
	Schraubversion	Steckversion
350	320H3500C	320H3500C15
400	320H4000C	320H4000C15
450	320H4500C	320H4500C15
500	320H5000C	320H5000C15
550	320H5500C	320H5500C15

Weitere Farben auf Anfrage (Weiß oder Grau)

2a 	CLIP-Frontbefestigung	Art.-Nr.
Befestigungsart		
Anschrauben		ZSF.1200
Einpressen		ZSF.1300
EXPANDO		ZSF.130E

Links und rechts bestellen

2b 	Abdeckkappen für 2a	Art.-Nr.
Farbe	Material	
R9001	Kunststoff	ZAA.3700

Links und rechts bestellen

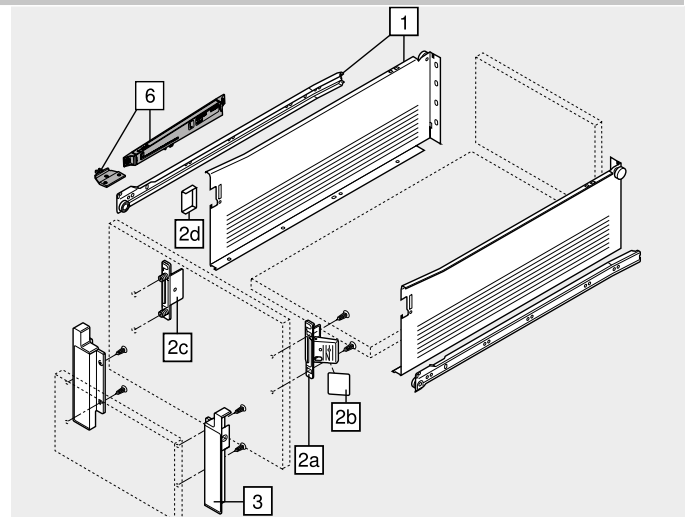
Alternative zu 2a		
2c 	Standard-Frontbefestigung	Art.-Nr.
Befestigungsart		
Anschrauben		ZSF.1700
Einpressen		ZSF.1800

Links und rechts bestellen

2d 	Abdeckkappen für 2c	Art.-Nr.
Farbe		
R9001	2 x	ZAA.3500

3 	Fronthalter für Innenschubkasten	Art.-Nr.
Farbe	Material	
R9001	Kunststoff	ZIF.3050

Links und rechts bestellen



Z 	Zubehör	
6 	BLUMOTION für METABOX 320	
Farbe	Material	Art.-Nr.
WGR/R9001	Kunststoff	Z70.0320

Weitere Farben für Mitnehmer auf Anfrage (Weiß oder Grau)

Farbe	Farbe
R9001 RAL 9001 Cremeweiß	WGR Weißgrau

METABOX ◀
Teilauszug ◀◀

Boxsysteme

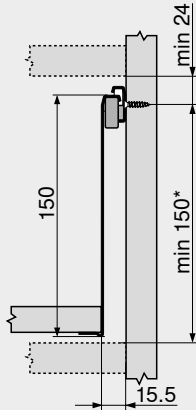


Schubkasten | Innenschubkasten – H

Web-code	Schubkasten	DQCMFY DQCP9A
	Innenschubkasten	

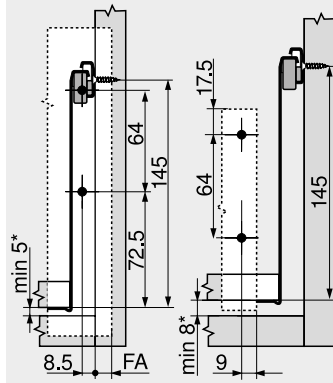
Planung

Platzbedarf im Korpus



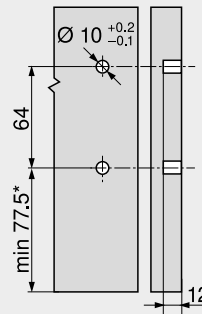
- * +2 mm mit BLUMOTION
- * +3 mm für Innenschubkasten mit BLUMOTION

Einbaumaße – Front – Schraubmontage



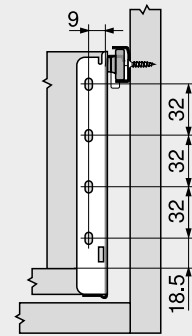
- Schubkasten
FA Frontaufschlag
- * +2 mm mit BLUMOTION
 - * +3 mm für Innenschubkasten mit BLUMOTION

Einbohrmaße – Front – EXPANDO- | Pressmontage



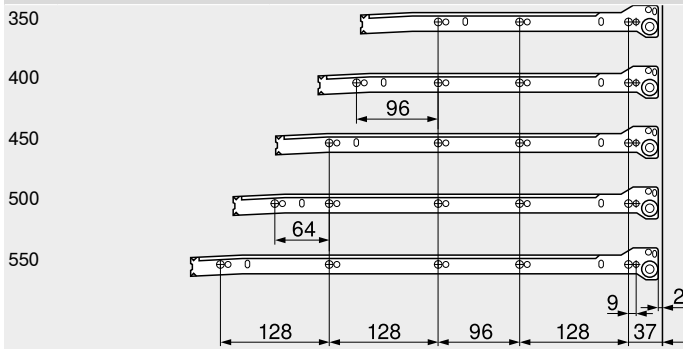
- Schubkasten
- * +2 mm mit BLUMOTION
 - * +3 mm für Innenschubkasten mit BLUMOTION

Einbaumaße – Rückwand



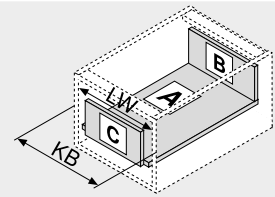
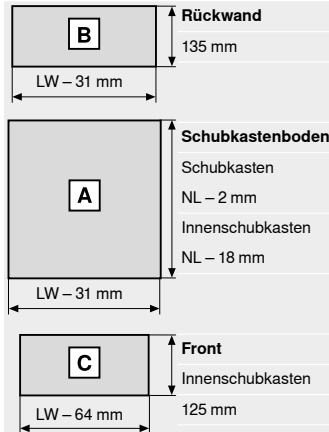
Schraubposition – Korpuschienen

Nennlänge NL (mm)



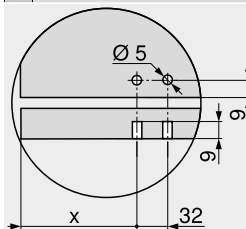
- Schubkasten
Lichte Korpusstiefe LT min. = Nennlänge NL + 3 mm
Innenschubkasten
Lichte Korpusstiefe LT min. = Nennlänge NL + 5 mm

Zuschnitt – 16 mm Spanplatten



- KB Korpusbreite
LW Lichte Korpusweite
NL Nennlänge

Schubkastenboden bei Steckversion



	X (mm)
Schubkasten	69
Innenschubkasten	53

Seitenhinweise

Übersicht – METABOX	411	Montage, Demontage und Einstellung	
Zubehör	426		
BLUMOTION für METABOX 320	429	Short-URL www.blum.com/a390	
Befestigung der Korpuschienen	433		
Übersicht – Verarbeitungshilfen	595		
Weitere techn. Informationen	686		