

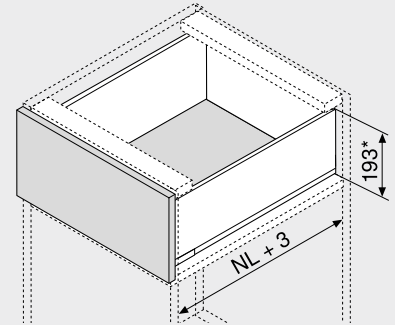
Frontauszug – C



- Zargen aus Stahl und Edelstahl
- Innen und außen gerade
- Schlanke Zarge 12.8 mm
- Synchronisierter Schwebelauf
- Mit integrierter schaltbarer Dämpfung **BLUMOTION S** für sanftes und leises Schließen, kombinierbar mit **SERVO-DRIVE** oder **TIP-ON BLUMOTION**
- Werkzeuglose Frontmontage
- 3-dimensionale Fronteinstellung in der Zarge

Webcode
DQBQ2M

Platzbedarf



NL Nennlänge
* Inkl. 2 mm Neigungseinstellung

Bestellinformation

1		Korpusschienen links/rechts
		BLUMOTION S
Nennlänge NL (mm)		Belastbarkeit dynamisch (kg)
	40	70
270	750.2701S	
300	750.3001S	
350	750.3501S	
400	750.4001S	
450	750.4501S	753.4501S
500	750.5001S	753.5001S
550	750.5501S	753.5501S
600	750.6001S	753.6001S
650		753.6501S

2		Zargen-Set
		Zargenhöhe (mm) 177
Nennlänge NL (mm)		Farbe
		SW-M OG-M INGL
		CS-M
270	770C2702S	770C2702I
300	770C3002S	770C3002I
350	770C3502S	770C3502I
400	770C4002S	770C4002I
450	770C4502S	770C4502I
500	770C5002S	770C5002I
550	770C5502S	770C5502I
600	770C6002S	770C6002I
650	770C6502S	770C6502I

Bestehend aus:

- 2a 1 x Zargen links/rechts
- 2b 2 x Branding-Element, geprägt mit Blum-Logo, ab 1000 Stk. individuell bedruckt
- 2c 2 x Abdeckkappen

3		Holzrückwandhalter links/rechts
		Farbe
		SW-M OG-M CS-M NI
		Material
		Stahl
		Art.-Nr.
		ZB7C000S

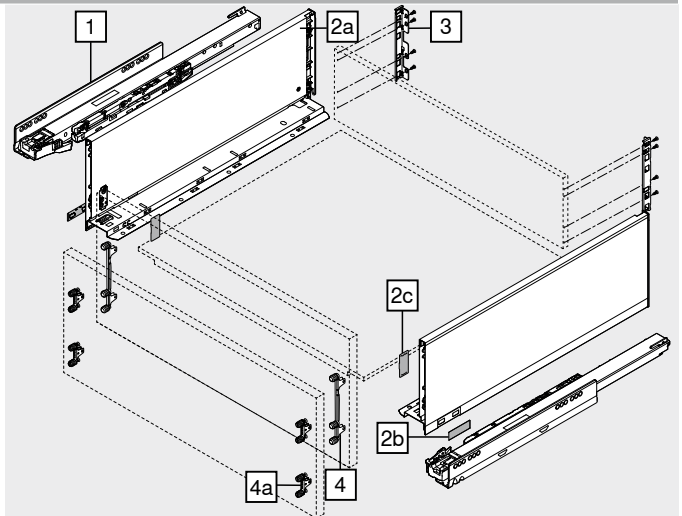
4		Frontbefestigung
		Befestigungsart
		EXPANDO
		EXPANDO T
		Anschrauben
		Art.-Nr.
		2 x ZF7C70E2
		2 x ZF7C70T2
		2 x ZF7C7002

EXPANDO T geeignet für dünne Fronten – siehe Seitenhinweise

Alternative zu 4

4a		Frontbefestigung
		Befestigungsart
		EXPANDO
		EXPANDO T
		Anschrauben
		Art.-Nr.
		4 x ZF7M70E2
		4 x ZF7M70T2
		4 x ZF7M7002

EXPANDO T geeignet für dünne Fronten – siehe Seitenhinweise



Zubehör

–		Spanplattenschraube		
		Ø (mm)	Länge (mm)	Art.-Nr.
		3.5	15	609.1500
		3.5	17	609.1700

Für Frontbefestigung
Für die Verbindung von Korpusschiene und Korpus empfehlen wir Spanplattenschraube Ø 4 x 15 mm

–		Befestigungsschraube (Flachkopfschraube)		
		Ø (mm)	Länge (mm)	Art.-Nr.
		4	15	61D.1500

Für die Verbindung von Holzrückwandhalter mit Holzrückwand und Zarge mit Schubkastenboden
Für ein optimales Verarbeitungsergebnis empfehlen wir bei der Holzrückwand und der Zarge den Einsatz von Flachkopfschrauben

–		Systemschraube		
		Ø (mm)	Länge (mm)	Art.-Nr.
		6	14.5	661.1450.HG

Für die Verbindung von Korpusschiene mit Korpus

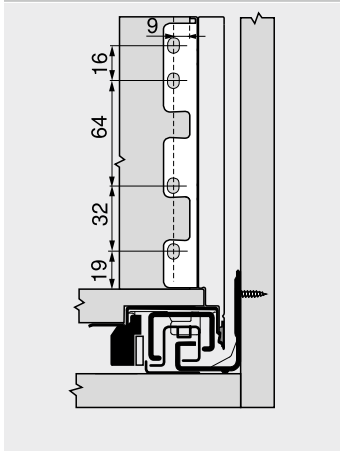
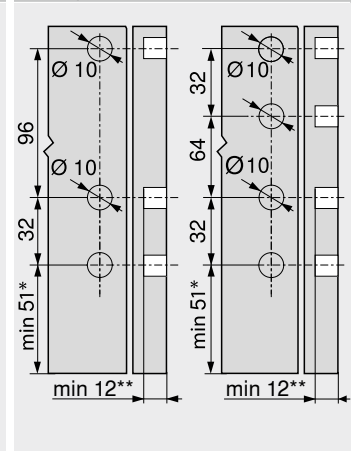
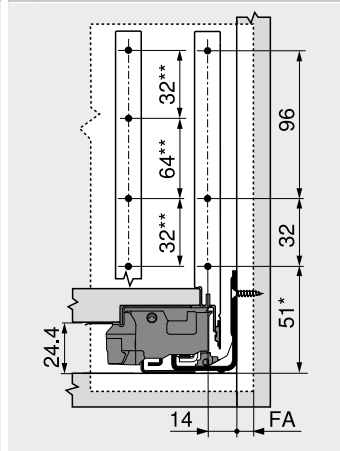
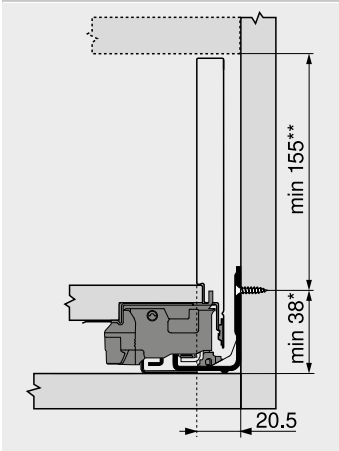
		Farbe	Farbe
SW-M	Seidenweiß matt	INGL	Edelstahl Antifingerprint
OG-M	Oriongrau matt	NI	Vernickelt
CS-M	Carbonschwarz matt		



Frontauszug – C Webcode
DQBQ2M

Planung

Platzbedarf im Korpus	Einbaumaße – Front – Schraubmontage	Einbohrmaße – Front – EXPANDO-Montage	Einbaumaße – Rückwand
-----------------------	-------------------------------------	---------------------------------------	-----------------------



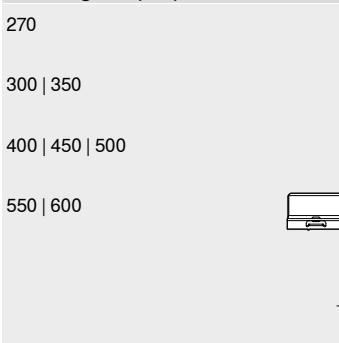
* +1 mm bei Montage der Korpuschiene vor dem Korpuszusammenbau
Inkl. 2 mm Neigungseinstellung

FA Frontaufschlag
* +1 mm bei Montage der Korpuschiene vor dem Korpuszusammenbau
** Alternative 4a

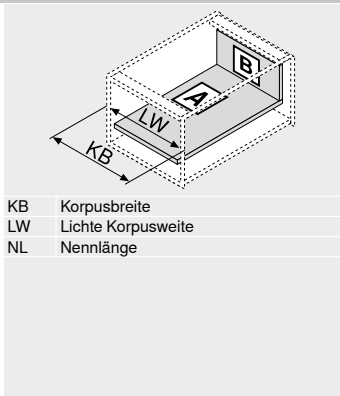
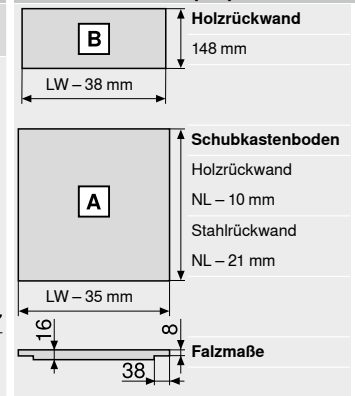
4
4a
* +1 mm bei Montage der Korpuschiene vor dem Korpuszusammenbau
Min. 6 mm für EXPANDO T
**

Lochabstand – Korpuschiene

Korpuschiene 750 – 40 kg
Nennlänge NL (mm)

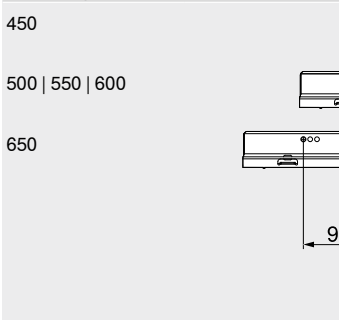


Zuschnitt – 16 mm Spanplatten

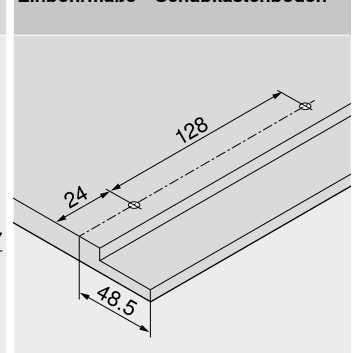


Korpuschiene 753 – 70 kg

Nennlänge NL (mm)



Einbohrmaße – Schubkastenboden



Lichte Korpusstiefe LT min. = Nennlänge NL + 3 mm

Seitenhinweise

Übersicht – LEGRABOX	191	Übersicht – AMBIA-LINE für LEGRABOX	529
myLEGRABOX	230	MERIVOBX	582
Befestigungssystem für dünne Fronten – EXPANDO T	584	CABLOXX	238
Verarbeitungsempfehlung und Haftungsausschluss – EXPANDO T	585	Zubehör	242
Übersicht – SERVO-DRIVE für LEGRABOX MERIVOBX TANDEMBOX	359	Befestigung der Korpuschiene	591
Übersicht – TIP-ON BLUMOTION für LEGRABOX	245	Übersicht – Verarbeitungshilfen	698
Übersicht – TIP-ON für LEGRABOX	251	Weitere techn. Informationen	

Montage, Demontage und Einstellung

Short-URL
www.blum.com/a310



Boxsysteme