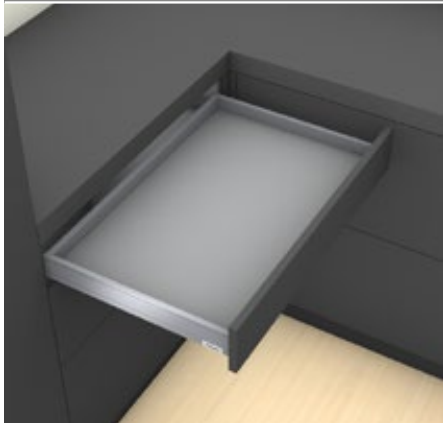


Schubkasten – N

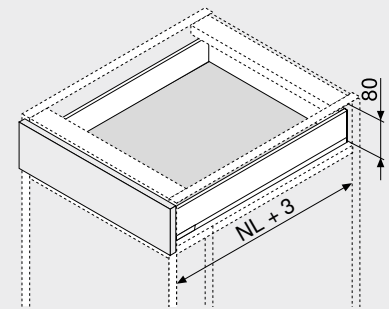
Webcode

DQBMJY



- Passend für LEGRABOX pure und LEGRABOX free
- Zargen aus Stahl und Edelstahl
- Innen und außen gerade
- Schlanke Zarge 12.8 mm
- Synchronisierter Schwebelauf
- Mit integrierter schaltbarer Dämpfung **BLUMOTION S** für sanftes und leises Schließen, kombinierbar mit **SERVO-DRIVE** oder **TIP-ON BLUMOTION**
- Werkzeuglose Frontmontage
- 2-dimensionale Fronteinstellung in der Zarge

Platzbedarf



NL Nennlänge

Bestellinformation

1		<b>Korpusschienen links/rechts</b>
		<b>BLUMOTION S</b>
Nennlänge NL (mm)		Belastbarkeit dynamisch (kg)
400		750.4001S
450		750.4501S
500		750.5001S
550		750.5501S

2		<b>Zargen-Set</b>
		Zargenhöhe (mm) 66.5
Nennlänge NL (mm)		Farbe
		SW-M   OG-M   INGL
		CS-M
400		770N4002S
450		770N4502S 770N4502I
500		770N5002S 770N5002I
550		770N5502S

Bestehend aus:

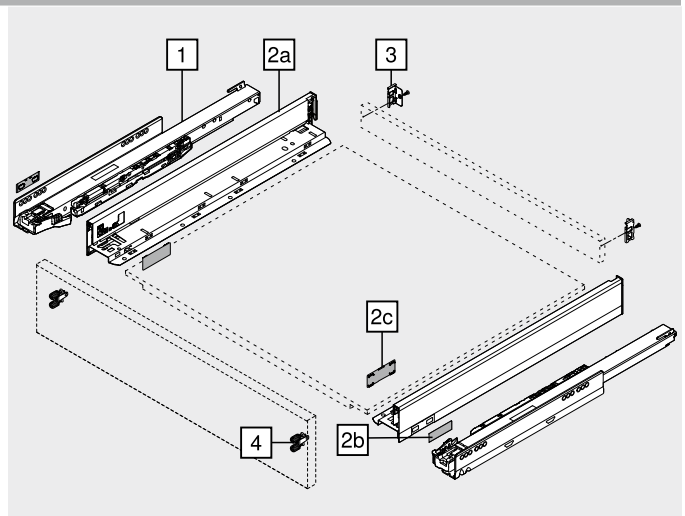
- 2a 1 x Zargen links/rechts  
 2b 2 x Branding-Element, geprägt mit Blum-Logo, ab 1000 Stk. individuell bedruckt  
 2c 2 x Abdeckkappen

3		<b>Holzrückwandhalter links/rechts</b>
		Farbe
		SW-M   OG-M   CS-M   NI
		Material
		Stahl
		Art.-Nr.
		ZB7N000S

4		<b>Frontbefestigung</b>
		Befestigungsart
		Art.-Nr.
		EXPANDO 2 x ZF7N70E2
		EXPANDO T 2 x ZF7N70T2
		Anschraben 2 x ZF7N7002

EXPANDO T geeignet für dünne Fronten – siehe Seitenhinweise

Farbe	Farbe
SW-M Seidenweiß matt	INGL Edelstahl Antifingerprint
OG-M Oriongrau matt	NI Vernickelt
CS-M Carbonschwarz matt	



Zubehör

–		<b>Spanplattenschraube</b>
		Ø (mm)
		Länge (mm)
		Art.-Nr.
		3.5 15 609.1500
		3.5 17 609.1700

Für Frontbefestigung  
 Für die Verbindung von Korpusschiene und Korpus empfehlen wir Spanplattenschraube Ø 4 x 15 mm

–		<b>Befestigungsschraube (Flachkopfschraube)</b>
		Ø (mm)
		Länge (mm)
		Art.-Nr.
		4 15 61D.1500

Für die Verbindung von Holzrückwandhalter mit Holzrückwand und Zarge mit Schubkastenboden  
 Für ein optimales Verarbeitungsergebnis empfehlen wir bei der Holzrückwand und der Zarge den Einsatz von Flachkopfschrauben

–		<b>Systemschraube</b>
		Ø (mm)
		Länge (mm)
		Art.-Nr.
		6 14.5 661.1450.HG

Für die Verbindung von Korpusschiene mit Korpus



**Schubkasten – N** Webcode  
DQBMJY

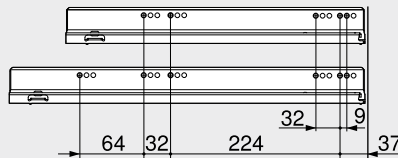
Planung			
Platzbedarf im Korpus	Einbaumaße – Front – Schraubmontage	Einbohrmaße – Front – EXPANDO-Montage	Einbaumaße – Rückwand
* +1 mm bei Montage der Korpusschiene vor dem Korpuszusammenbau	FA Frontaufschlag * +1 mm bei Montage der Korpusschiene vor dem Korpuszusammenbau	* +1 mm bei Montage der Korpusschiene vor dem Korpuszusammenbau ** Min. 6 mm für EXPANDO T	

**Lochabstand – Korpusschienen**

Korpusschiene 750 – 40 kg  
Nennlänge NL (mm)

400 | 450 | 500

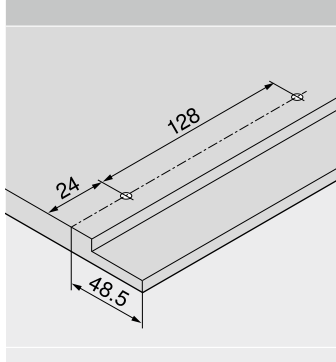
550



**Zuschnitt – 16 mm Spanplatten**

<b>B</b>	Holzrückwand 39 mm	
LW – 38 mm		
<b>A</b>	Schubkastenboden Holzrückwand NL – 10 mm Stahlrückwand NL – 21 mm	KB Korpusbreite LW Lichte Korpusweite NL Nennlänge
LW – 35 mm		
16	Falzmaße	
38		

**Einbohrmaße – Schubkastenboden**



Lichte Korpustiefe LT min. = Nennlänge NL + 3 mm

**Seitenhinweise**

Übersicht – LEGRABOX	191	CABLOXX	582	Montage, Demontage und Einstellung
myLEGRABOX	230	Zubehör	238	
Befestigungssystem für dünne Fronten – EXPANDO T	584	Befestigung der Korpusschienen	242	Short-URL <a href="http://www.blum.com/a310">www.blum.com/a310</a>
Verarbeitungsempfehlung und Haftungsausschluss – EXPANDO T	585	Weitere techn. Informationen	698	
Übersicht – SERVO-DRIVE für LEGRABOX   MERIVOBOX   TANDEMBOX	359			
Übersicht – TIP-ON BLUMOTION für LEGRABOX	245			
Übersicht – TIP-ON für LEGRABOX	251			