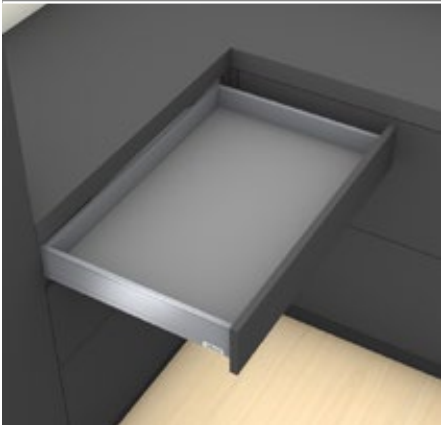


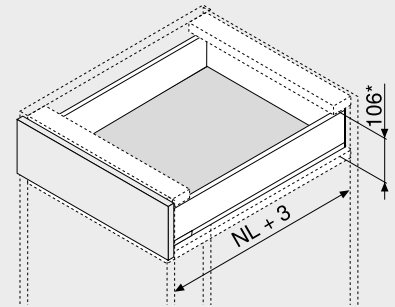
Schubkasten – M

Webcode
DQBN9A



- Passend für LEGRABOX pure und LEGRABOX free
- Zargen aus Stahl und Edelstahl
- Innen und außen gerade
- Schlanke Zarge 12.8 mm
- Synchronisierter Schwebelauf
- Mit integrierter schaltbarer Dämpfung **BLUMOTION S** für sanftes und leises Schließen, kombinierbar mit **SERVO-DRIVE** oder **TIP-ON BLUMOTION**
- Werkzeuglose Frontmontage
- 3-dimensionale Fronteinstellung in der Zarge

Platzbedarf



NL Nennlänge
* Inkl. 2 mm Neigungseinstellung

Bestellinformation

1		Korpusschienen links/rechts
		BLUMOTION S
Nennlänge NL (mm)		Belastbarkeit dynamisch (kg)
	40	70
270	750.2701S	
300	750.3001S	
350	750.3501S	
400	750.4001S	
450	750.4501S	753.4501S
500	750.5001S	753.5001S
550	750.5501S	753.5501S
600	750.6001S	753.6001S
650		753.6501S

2		Zargen-Set
		Zargenhöhe (mm) 90.5
Nennlänge NL (mm)		Farbe
		SW-M OG-M INGL
		CS-M
270	770M2702S	770M2702I
300	770M3002S	770M3002I
350	770M3502S	770M3502I
400	770M4002S	770M4002I
450	770M4502S	770M4502I
500	770M5002S	770M5002I
550	770M5502S	770M5502I
600	770M6002S	770M6002I
650	770M6502S	770M6502I

Bestehend aus:

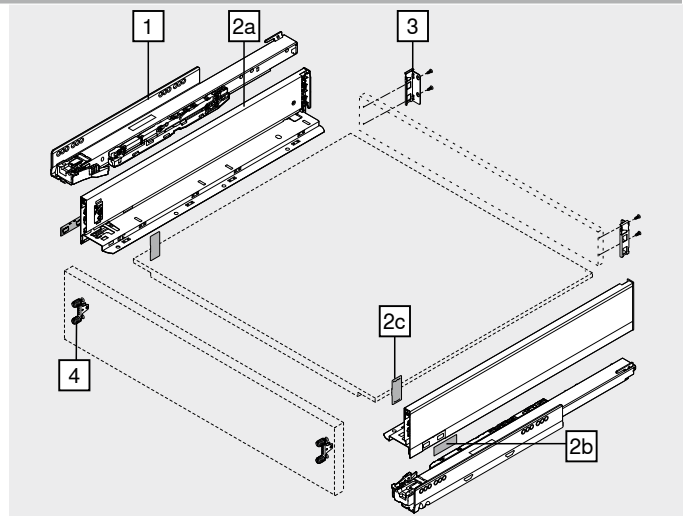
- 2a 1 x Zargen links/rechts
- 2b 2 x Branding-Element, geprägt mit Blum-Logo, ab 1000 Stk. individuell bedruckt
- 2c 2 x Abdeckkappen

3		Holzrückwandhalter links/rechts
		Farbe
		SW-M OG-M CS-M NI
		Material
		Stahl
		Art.-Nr.
		ZB7M000S

4		Frontbefestigung
		Befestigungsart
		EXPANDO
		EXPANDO T
		Anschrauben
		Art.-Nr.
		2 x ZF7M70E2
		2 x ZF7M70T2
		2 x ZF7M7002

EXPANDO T geeignet für dünne Fronten – siehe Seitenhinweise

Farbe		Farbe	
SW-M	Seidenweiß matt	INGL	Edelstahl Antifingerprint
OG-M	Oriongrau matt	NI	Vernickelt
CS-M	Carbonschwarz matt		



Zubehör

–		Spanplattenschraube		
		Ø (mm)	Länge (mm)	Art.-Nr.
		3.5	15	609.1500
		3.5	17	609.1700

Für Frontbefestigung
Für die Verbindung von Korpusschiene und Korpus empfehlen wir Spanplattenschraube Ø 4 x 15 mm

–		Befestigungsschraube (Flachkopfschraube)		
		Ø (mm)	Länge (mm)	Art.-Nr.
		4	15	61D.1500

Für die Verbindung von Holzrückwandhalter mit Holzrückwand und Zarge mit Schubkastenboden
Für ein optimales Verarbeitungsergebnis empfehlen wir bei der Holzrückwand und der Zarge den Einsatz von Flachkopfschrauben

–		Systemschraube		
		Ø (mm)	Länge (mm)	Art.-Nr.
		6	14.5	661.1450.HG

Für die Verbindung von Korpusschiene mit Korpus



Schubkasten – M Webcode
DQBN9A

Planung			
Platzbedarf im Korpus	Einbaumaße – Front – Schraubmontage	Einbohrmaße – Front – EXPANDO-Montage	Einbaumaße – Rückwand
<p>* +1 mm bei Montage der Korpuschiene vor dem Korpuszusammenbau</p> <p>** Inkl. 2 mm Neigungseinstellung</p>	<p>FA Frontaufschlag</p> <p>* +1 mm bei Montage der Korpuschiene vor dem Korpuszusammenbau</p>	<p>* +1 mm bei Montage der Korpuschiene vor dem Korpuszusammenbau</p> <p>** Min. 6 mm für EXPANDO T</p>	

Lochabstand – Korpuschienen		Zuschnitt – 16 mm Spanplatten	
<p>Korpuschiene 750 – 40 kg</p> <p>Nennlänge NL (mm)</p> <p>270</p> <p>300 350</p> <p>400 450 500</p> <p>550 600</p>		<p>B Holzrückwand 63 mm LW – 38 mm</p> <p>A Schubkastenboden Holzrückwand NL – 10 mm Stahlrückwand NL – 21 mm LW – 35 mm Falzmaße 16, 38</p>	
		<p>KB Korpusbreite LW Lichte Korpusweite NL Nennlänge</p>	

<p>Korpuschiene 753 – 70 kg</p> <p>Nennlänge NL (mm)</p> <p>450</p> <p>500 550 600</p> <p>650</p>		<p>Einbohrmaße – Schubkastenboden</p>	
--	--	--	--

Lichte Korpusstiefe LT min. = Nennlänge NL + 3 mm

Seitenhinweise			
Übersicht – LEGRABOX	191	Übersicht – AMBIA-LINE für LEGRABOX	529
myLEGRABOX	230	MERIVOX	582
Befestigungssystem für dünne Fronten – EXPANDO T	584	CABLOXX	238
Verarbeitungsempfehlung und Haftungsausschluss – EXPANDO T	585	Zubehör	242
Übersicht – SERVO-DRIVE für LEGRABOX MERIVOX TANDEMBOX	359	Befestigung der Korpuschienen	591
Übersicht – TIP-ON BLUMOTION für LEGRABOX	245	Übersicht – Verarbeitungshilfen	698
Übersicht – TIP-ON für LEGRABOX	251	Weitere techn. Informationen	
		<p>Montage, Demontage und Einstellung</p> <p>Short-URL www.blum.com/a310</p>	

