

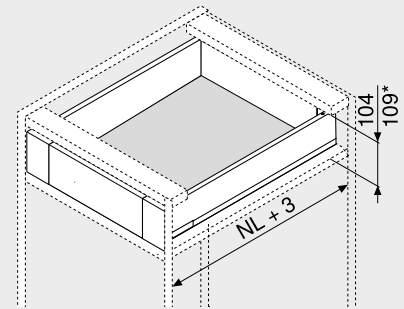
Innenschubkasten – M

Webcode
DQBPDA



- Innenschubkasten mit Vorderstück geschlossen
- Passend für LEGRABOX pure und LEGRABOX free
- Zargen aus Stahl und Edelstahl
- Innen und außen gerade
- Schlanke Zarge 12,8 mm
- Synchronisierter Schwebelauf
- Mit integrierter schaltbarer Dämpfung **BLUMOTION S** für sanftes und leises Schließen, kombinierbar mit **SERVO-DRIVE** oder **TIP-ON BLUMOTION**
- Werkzeuglose Frontmontage
- 3-dimensionale Fronteinstellung in der Zarge

Platzbedarf



NL Nennlänge
* Innenschubkasten mit Mitnehmer-Set

Bestellinformation

1		Korpusschienen links/rechts
		BLUMOTION S
Nennlänge NL (mm)		Belastbarkeit dynamisch (kg)
		40
		70
270		750.2701S
300		750.3001S
350		750.3501S
400		750.4001S
450		750.4501S
500		750.5001S
550		750.5501S
600		750.6001S
650		753.6501S

2		Zargen-Set
		Zargenhöhe (mm) 90.5
Nennlänge NL (mm)		Farbe
		SW-M OG-M INGL
		CS-M
270		770M2702S
300		770M3002S
350		770M3502S
400		770M4002S
450		770M4502S
500		770M5002S
550		770M5502S
600		770M6002S
650		770M6502S

- Bestehend aus:**
- 2a** 1 x Zargen links/rechts
 - 2b** 2 x Branding-Element, geprägt mit Blum-Logo, ab 1000 Stk. individuell bedruckt
 - 2c** 2 x Abdeckkappen

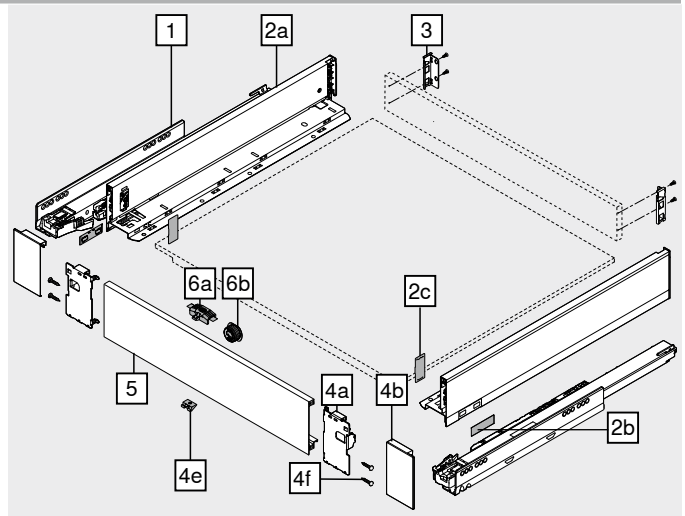
3		Holzrückwandhalter links/rechts
		Farbe SW-M OG-M CS-M NI
		Material Stahl
		Art.-Nr. ZB7M000S

4		Vorderstück-Set
		Farbe SW-M OG-M CS-M
		Material Stahl
		Art.-Nr. Z17.0MS0
		INGL
		Edelstahl
		Art.-Nr. Z17.0MI0

- Bestehend aus:**
- 4a** 1 x Fronthalter links/rechts
 - 4b** 1 x Abdeckkappe außen links/rechts
 - 4e** 1 x Halteteil
 - 4f** 4 x Schrauben

5		Vorderstück ohne Nut
		Farbe SW-M OG-M CS-M ELEO
		Länge (mm) 1043
		Art.-Nr. ZV7.1043C01

Passend für Korpusbreite KB 1200 mm
Zuschnitt Lichte Korpusweite LW – 126 mm



6		Mitnehmer-Set
		Farbe SW-M OG-M CS-M
		Material Kunststoff
		Art.-Nr. Z17.0M07

Bestehend aus:

- 6a** 1 x Mitnehmer
- 6b** 1 x Mitnehmergehäuse

RAL 7037 Staubgrau
Mitnehmer muss am Vorderstück montiert werden
Mitnehmer-Set (Z17.0M07) in Kombination mit TIP-ON BLUMOTION nicht möglich
Farbe CS-M Auch für INGL

–		Befestigungsschraube (Flachkopfschraube)
		Ø (mm) 4
		Länge (mm) 15
		Art.-Nr. 61D.1500

Für die Verbindung von Holzrückwandhalter mit Holzrückwand und Zarge mit Schubkastenboden
Für ein optimales Verarbeitungsergebnis empfehlen wir bei der Holzrückwand und der Zarge den Einsatz von Flachkopfschrauben

–		Systemschraube
		Ø (mm) 6
		Länge (mm) 14.5
		Art.-Nr. 661.1450.HG

Für die Verbindung von Korpusschiene mit Korpus

Farbe	SW-M Seidenweiß matt	Farbe	INGL Edelstahl Antifingerprint
	OG-M Oriongau matt		NI Vernickelt
	CS-M Carbonschwarz matt		ELEO Eloxiert Edelstahloptik



Innenschubkasten – M Webcode
DQBPDA

Planung

Platzbedarf im Korpus	Einbaumaße – Rückwand	Einbohrmaße – Front – Mitnehmergehäuse
<p>* +1 mm bei Montage der Korpuschiene vor dem Korpuszusammenbau ** Innenschubkasten mit Mitnehmer-Set ab Höhe 71 mm möglich</p>		

Lochabstand – Korpuschiene

Korpuschiene 750 – 40 kg Nennlänge NL (mm)	Zuschnitt – 16 mm Spanplatten	3D-Diagramm
270 300 350 400 450 500 550 600	<p>B Holzrückwand 63 mm LW – 38 mm</p> <p>A Schubkastenboden Holzrückwand NL – 10 mm Stahlrückwand NL – 21 mm LW – 35 mm Falzmaße: 16 mm, 38 mm</p>	<p>KB Korpusbreite LW Lichte Korpusweite NL Nennlänge</p>

Korpuschiene 753 – 70 kg

Nennlänge NL (mm)	Einbohrmaße – Schubkastenboden
450 500 550 600 650	

Lichte Korpusweite LT min. = Nennlänge NL + 3 mm

Seitenhinweise	
Übersicht – LEGRABOX	191
myLEGRABOX	230
Übersicht – SERVO-DRIVE für LEGRABOX MERIVOBOX TANDEMBOX	359
Übersicht – TIP-ON BLUMOTION für LEGRABOX	245
Übersicht – TIP-ON für LEGRABOX	251
Übersicht – AMBIA-LINE für LEGRABOX MERIVOBOX	529
CABLOXX	582
Zubehör	238
Befestigung der Korpuschiene	242
Übersicht – Verarbeitungshilfen	591
Weitere techn. Informationen	698
Montage, Demontage und Einstellung	
Short-URL	
www.blum.com/a310	

