

# Führungssysteme



- ▶ STANDARD
- ▶▶ Teilauszug



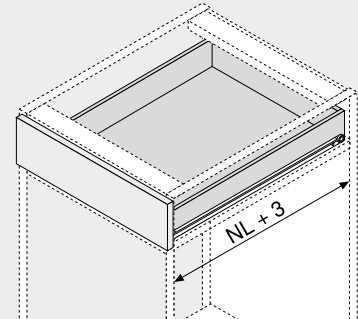
## STANDARD – 230M | 230E

Webcode  
DQD89A



- BLUMATIC-Selbstschließtechnik (230M), bzw. Rückhaltesitz (230E)
- Kunststoffbeschichtet, Cremeweiß (RAL 9001)
- Belastbarkeit dyn. 25 kg
- Auszugarretierung (ab Nennlänge NL 300 mm)
- Einseitige Zwangsführung

### Platzbedarf



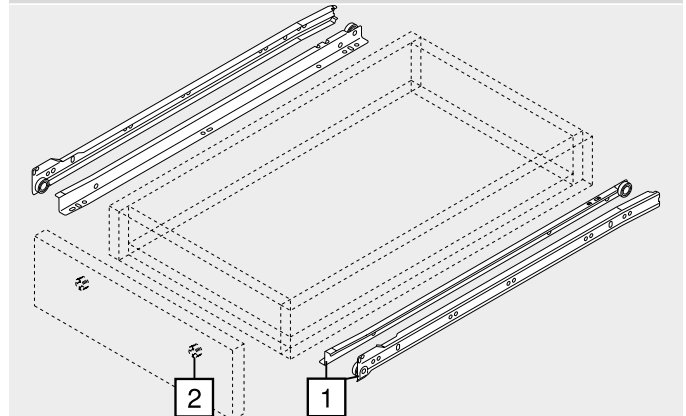
NL Nennlänge

### Bestellinformation

1	Korpus- und Ladenschienen links/rechts		
Nennlänge NL (mm)	Farbe		
	R9001		
250	230M2500		
300	230M3000		
350	230M3500		
400	230M4000		
450	230M4500		
500	230M5000		
550	230M5500		
600	230M6000		
650	230M6500		
700	230E7000		
750	230E7500		
800	230E8000		

Farbe  
R9001 RAL 9001 Cremeweiß

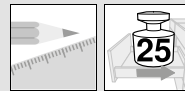
### Schubkasten



### Zubehör

2	Frontverstellbeschlag		
Material	Farbe	Art.-Nr.	
Kunststoff	Natur	295.1000	

STANDARD <<  
Teilauszug <<<



Führungssysteme

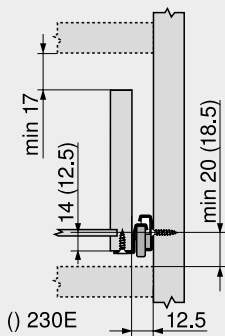


STANDARD – 230M | 230E

Webcode  
DQD89A

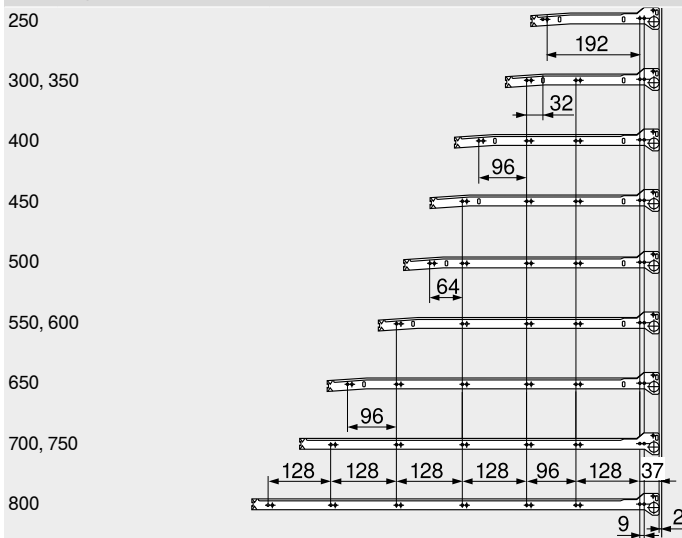
Planung

Platzbedarf im Korpus



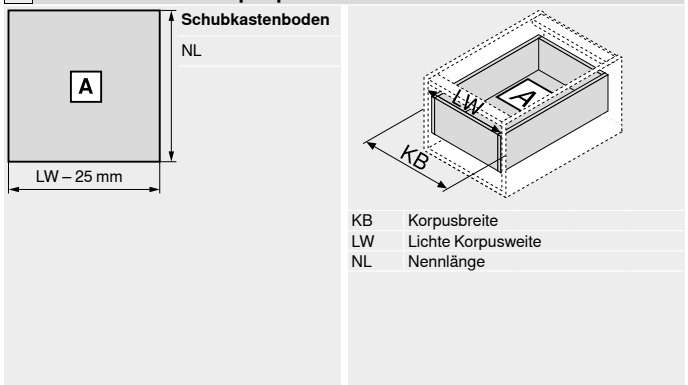
Schraubposition – Korpuschienen

Nennlänge NL (mm)



Lichte Korpusstiefe LT min. = Nennlänge NL + 3 mm

Zuschnitt – 16 mm Spanplatten



Seitenhinweise

Übersicht – STANDARD	525	Montage, Demontage und Einstellung	
Zubehör	530		
Befestigung der Korpuschienen	534		
Übersicht – Verarbeitungshilfen	595	Short-URL	
Weitere techn. Informationen	686	<a href="http://www.blum.com/a470">www.blum.com/a470</a>	