

## Pocketsysteme: Öffnen kompletter Wohnbereiche bei Nutzung und Verschieben bei Nicht-Nutzung.

- Pockets benötigen in der Möbelzeile wenig Platz
- Komfortabler, gedämpfter Bewegungsablauf
- Griffloses Öffnen und Schließen durch TIP-ON
- Fronthöhen ab 1130 mm (Aufsatzschrank) – vollaufschlagende Fronten bis max. 2980 mm möglich
- Türgewicht bis zu 35 kg
- 3-dimensionale Einstellmöglichkeiten
- Kombination von Einzel- und Doppeltür
- Mit und ohne Sockelkonstruktion realisierbar



Das Pocketsystem REVEGO von Blum überzeugt mit der vollständig integrierten Technik in einem schmalen Korpus, dem Pocket (Tasche).

Durch Antippen öffnet sich die Doppel- oder Einzeltür, anschließend wird sie in das Pocket eingeschoben. Durch leichtes Zudrücken wird die Tür sanft aus dem Pocket ausgeworfen und der Bereich ist wieder geschlossen.

Alle Wohnbereiche lassen sich auf diese Weise dezent und elegant in offene Wohnräume integrieren.

### HINWEISE:

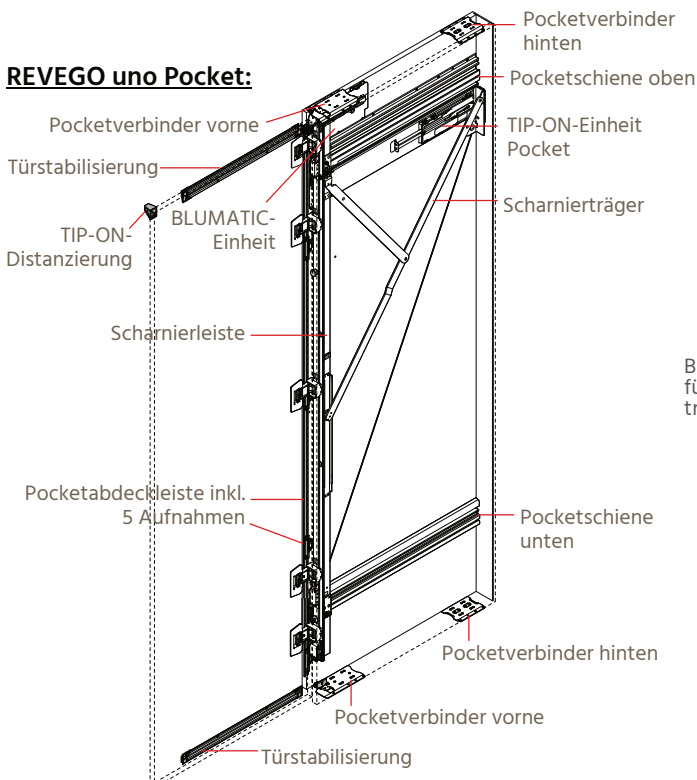
Der [Produktkonfigurator \(S. 2\)](#) von Blum hilft Ihnen bei der schnellen und komfortablen Produktauswahl. Damit erhalten Sie geprüfte Artikelstücklisten, exakte Planungsinformationen und CAD-Daten für die Weiterverarbeitung. Fixe Pocketbreiten und unterschiedliche Nennlängen ermöglichen die einfache Integration in das Küchenlayout.

Die durchdachte Schranklösung mit fixen Breiten kann leicht mit Standardkorpusen verplant werden: Die **Einzeltür REVEGO uno** mit 100 mm und die **Doppeltür REVEGO duo** mit 150 mm breiten Pockets. Vormontieren in der Werkstatt, einfache Endmontage vor Ort: Pockets aufstellen, ausrichten und befestigen, Türen und Laufträger installieren, Fugenbild einstellen und fertig. Die 3-dimensionalen Einstellmöglichkeiten sind gut zugänglich und intuitiv bedienbar.

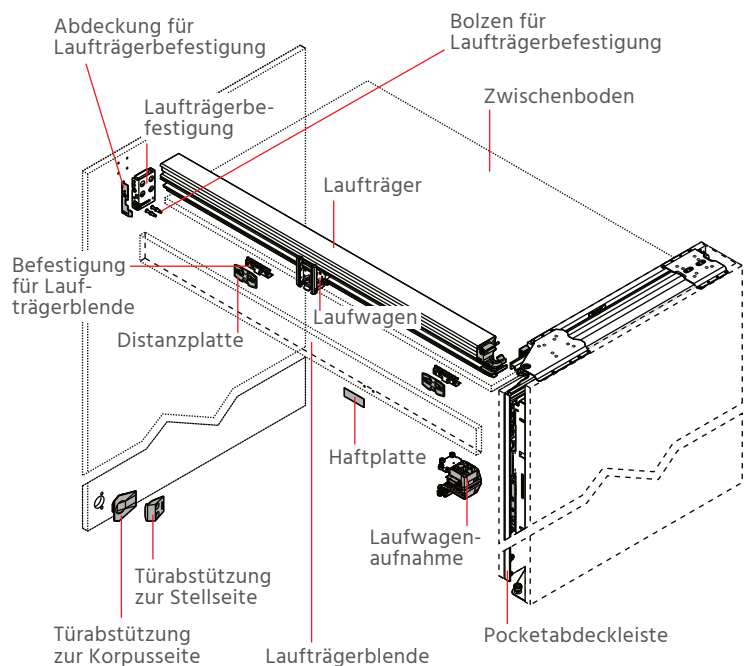
### INHALT:

Links zu allen REVEGO-Montage- und Anwendungsfilmen: [Seite 2](#)  
**Maßangaben** von REVEGO uno und duo in der Übersicht: [Seite 3](#)  
**Artikel für REVEGO uno / uno + duo** (Einzel- mit Doppeltür): [Seite 4](#)  
**Artikel für REVEGO duo / duo + duo** (2 Doppeltüren): [Seite 5](#)  
**Allgemeine Hinweise:** [Seite 6](#)

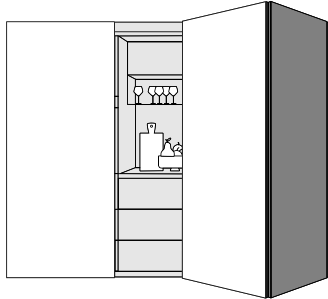
### REVEGO uno Pocket:



### REVEGO duo Laufträger:



## Vom geräumigen Hochschrank bis zur Möbelzeile



**Anwendung Aufsatzschrank**  
REVEGO uno + duo – Einzeltür- und Doppeltüranwendung kombiniert,  
Wohnbereich Esszimmer - Kaffeebar.

Das Pocketsystem REVEGO macht aus einem Raum zwei – und bei Bedarf wieder einen. So öffnet sich zum Beispiel im Esszimmer mit einem Handgriff die Hausbar. Eine multifunktionale Raumnutzung ist die ideale Lösung für kleine Appartements oder offene Wohnkonzepte. Dank der Pocketbauweise ist von außen nicht sichtbar, welche technischen Raffinessen im Inneren verborgen sind.

Wenn es bei Bedarf aufgeräumt aussehen soll, lassen sich Küche sowie Ess-, Wohn- und Arbeitsbereiche hinter deckenhohen, bodentiefen Türen oder in funktionsreichen Sideboards und Schränken verbergen. Aber auch in der Diele bietet eine großformatige Nischenlösung das ideale Versteck für sperrige Gegenstände wie Fahrräder oder Haushaltsgeräte.

[Link zur Vimeo-Videoliste – alle Blum-Videos auf einen Blick \(oder auf die einzelnen Videos klicken\):](#)



[Imagetrailer](#)



[Bewegungskomfort](#)



[Anwendung Produktkonfigurator](#)

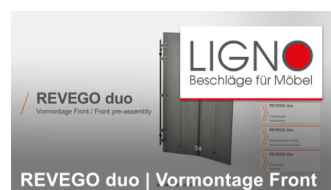
**Zum Blum Produktkonfigurator**  
Hier erhalten Sie Bohrbilder, Ablängmaße und detaillierte Artikelstücklisten.  
(Sie müssen im E-SERVICE von BLUM eingeloggt sein.)



[REVEGO duo Endmontage](#)



[REVEGO duo Vormontage Pocket](#)



[REVEGO duo Vormontage Front](#)



[REVEGO duo Vormontage Laufträgerblende, Zwischenboden](#)



[REVEGO duo Einstellungen](#)



[REVEGO duo + duo Montage](#)



[REVEGO uno + duo Montage](#)



[REVEGO uno Endmontage](#)



[REVEGO uno Vormontage Pocket](#)



[REVEGO uno Vormontage Front](#)



[REVEGO uno Einstellungen](#)

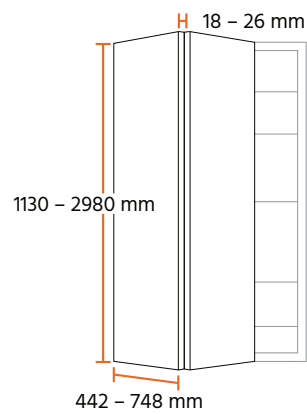
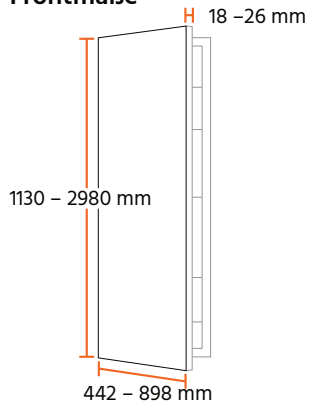
## REVEGO uno Einzeltür

## REVEGO duo Doppeltür

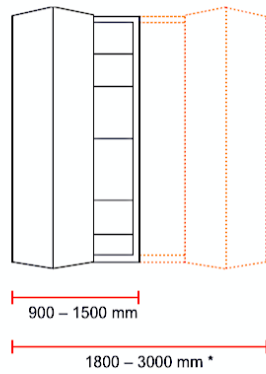
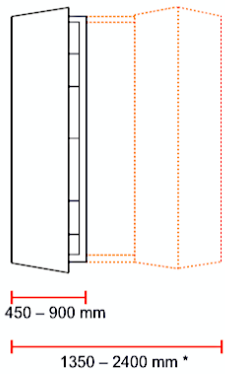
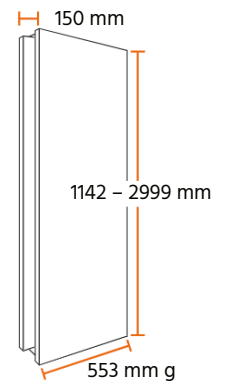
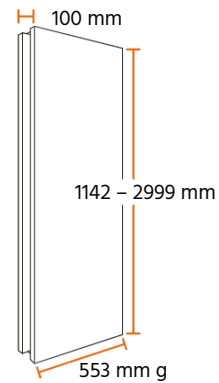
REVEGO uno

REVEGO duo

### Frontmaße



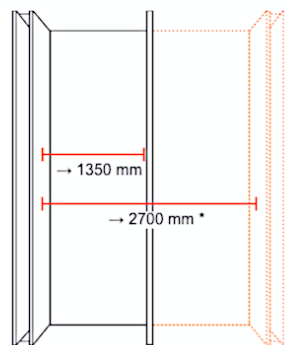
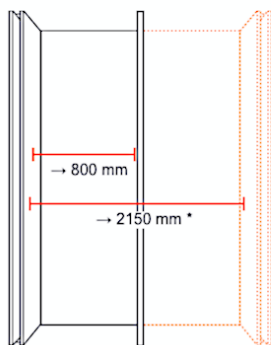
### Pocketmaße



### Einbaubreite

REVEGO ist flexibel für unterschiedlich große Anwendungen planbar.

\* In Kombination mit REVEGO duo

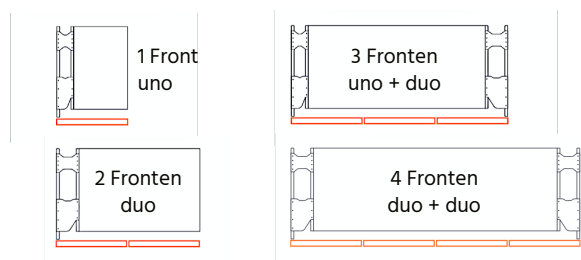


### Lichte Weite in der Anwendung

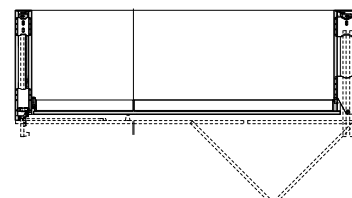
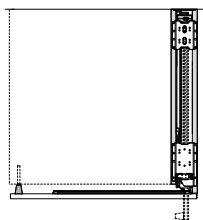
Vom geräumigen Hochschrank bis zur ganzen Küche: REVEGO ermöglicht großformatige Nischenlösungen.

\* In Kombination mit REVEGO duo

Durch die Kombination von REVEGO uno und REVEGO duo lassen sich Einbaubreiten bis 3000 mm, Einbauhöhen von 1820 bis 2532 mm sowie Frontbreiten von 442 bis 748 mm realisieren. Ab einer Fronthöhe von 1130 mm ist REVEGO auch als Aufsatzschrank umsetzbar.



## REVEGO uno Einzeltür / REVEGO uno + duo Doppeltür in Kombination



### REVEGO uno: Einzeltür rechts oder links

- Anzahl Fronten: 1
- Einbaubreite 450 bis 900 mm
- Lichte Weite in der Anwendung 350 bis 800 mm
- Frontbreite 442-898 mm

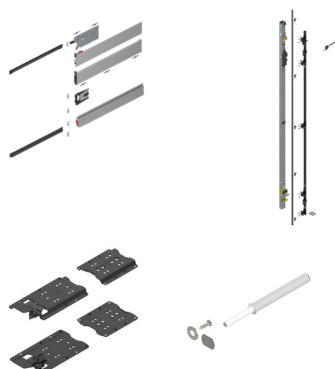
#### ARTIKELLISTE:

REVEGO uno Pocketschienen-Set mit TIP-ON für NL 450-800 mm, li. / re. = [Artikel 94699289000](#)

uno Pocketverbinder-Set, mit Sockel / ohne Sockel für li. / re. = [Artikel 94549478000](#)

uno, Scharnierträger-Set mit TIP-ON - Höhe von 1142-1356 bis 2857-2999 mm, li. / re. = [Artikel 94699494000](#)

TIP-ON für Türen (Set) Langversion mit Magnet, in 3 Farben - Blum 956A1004 = [Artikel 87967869000](#)



### REVEGO uno + duo: Einzel- und Doppeltür kombiniert

- Anzahl Fronten: 3
- Einbaubreite 1350 bis 2400 mm
- Lichte Weite in der Anwendung 1100 bis 2150 mm
- Frontbreite 442-748 mm bzw. 442-898 mm

#### ARTIKELLISTE:

REVEGO duo Laufträger-Set für lichte Weite (LW) 1050-1350 mm, li. / re. = [Artikel 94551525000](#)

Montage-Set für Einzel- mit Doppeltür für Lichte Weite in der Anwendung (LWA) 600-800 mm = [Artikel 94551860000](#)

duo Pocketschienen Set mit TIP-ON für NL 450-750 mm, li. / re. = [Artikel 94698176000](#)

duo Pocketverbinder Set mit TIP-ON für NL 450-750 mm, li. / re. = [Artikel 94550801000](#)

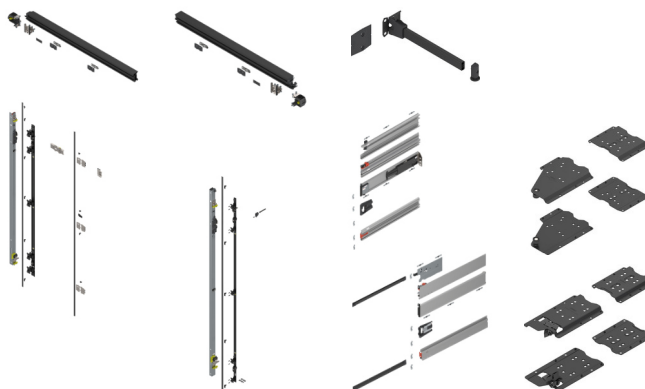
duo Scharnierträger-Set mit TIP-ON für Pockethöhe 1142-1356 / 2857-2999 mm, li. / re. = [Artikel 94699050000](#)

802ZA031 REVEGO duo Türabstützung = [Artikel 94733778](#)

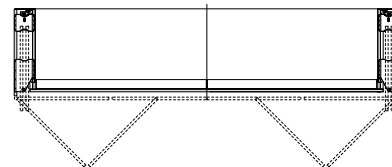
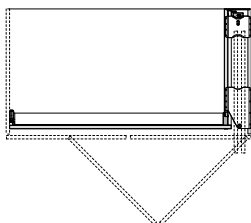
uno Pocketschienen Set mit TIP-ON für NL 450-800 mm, li. / re. = [Artikel 94699289000](#)

uno Pocketverbinder-Set, mit Sockel / ohne Sockel für li. / re. = [Artikel 94549478000](#)

uno Scharnierträger-Set mit TIP-ON, Pockethöhe von 1142 bis 2999 mm - links / rechts = [Artikel 94699494000](#)



## REVEGO duo Doppeltür / REVEGO duo + duo in Kombination



### REVEGO duo: Doppeltür rechts oder links

- Anzahl Fronten: 2
- Einbaubreite 900 bis 1500 mm
- Lichte Weite in der Anwendung 750 bis 1350 mm
- Frontbreite 442-748 mm

### REVEGO duo + duo: Zwei Doppeltüren kombiniert

- Anzahl Fronten: 4
- Einbaubreite 1800 bis 3000 mm
- Lichte Weite in der Anwendung 1500 bis 2700 mm
- Frontbreite 442-748 mm

#### ARTIKELLISTE:

REVEGO duo Laufträger-Set für lichte Weite (LW) 1050-1350 mm, li. / re. = [Artikel 94551525000](#)

duo Montage-Set für 1 Doppeltür (Laufträgerbefestigung) für li. / re. = [Artikel 94719628000](#)

duo Pocketschienen-Set mit TIP-ON NL 450-750 mm, li. / re. = [Artikel 94698176000](#)

duo Pocketverbinder-Set mit / ohne Sockel für li. / re. = [Artikel 94550801000](#)

duo Scharnierträger-Set mit TIP-ON für Pockethöhe von 1142 bis 2999 mm, li. / re. = [Artikel 94699050000](#)

802ZA00S duo Streifenschutz = [Artikel 94719048](#)

#### ARTIKELLISTE:

REVEGO duo Laufträger-Set für lichte Weite (LW) 1050-1350 mm, **links und rechts bestellen** = [Artikel 94551525000](#)

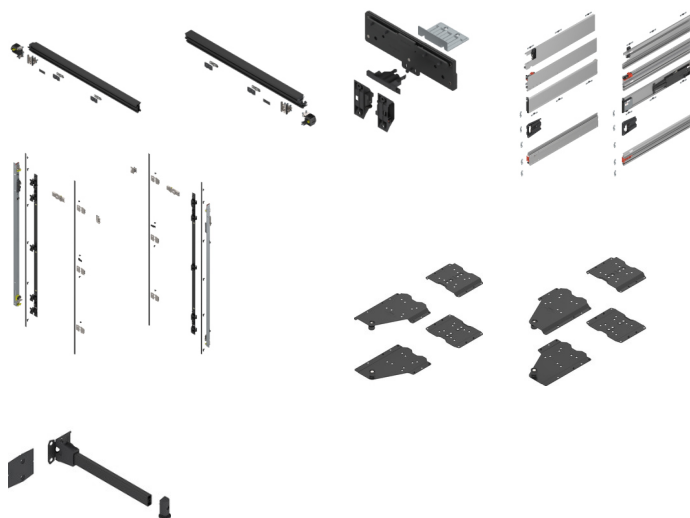
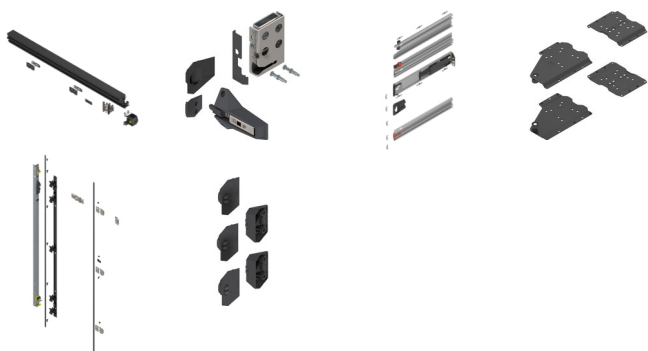
Montage-Set für zwei Doppeltüren = [Artikel 94551914](#)

duo Pocketschienen-Set mit TIP-ON für NL 450-750 mm, **links und rechts bestellen** = [Artikel 94698176000](#)

duo Pocketverbinder-Set mit TIP-ON für NL 450-750 mm, **links und rechts bestellen** = [Artikel 94550801000](#)

duo Scharnierträger-Set mit TIP-ON für Pockethöhe 1142-2999 mm, **links und rechts bestellen** = [Artikel 94699050000](#)

802ZA031 REVEGO duo Türabstützung nach innen inkl. Kipphilfe = [Artikel 94733778](#)



## Allgemeine Hinweise

REVEGO ist **nicht** als Baubeschlag, Innentüre oder für begehbbare Lösungen geeignet.

Aus Stabilitätsgründen muss eine Innenkonstruktion (Unterschränke) verbaut werden.

Die lichten Maße in der Anwendung (Weite x Höhe x Tiefe) bestimmen den maximal zu verplanenden Raum der Innenkonstruktion.

Planen Sie bei kombinierten Anwendungen die breiteste Front zuerst.

Zertifizierte Dauerhaltbarkeit von 40.000 Öffnungs- und Schließbewegungen.

Die manuelle Bedienkraft beträgt nach der Dauerhaltbarkeitsprüfung weniger als 70 N.

Bohrbilder, Ablängmaße und detaillierte Artikelstücklisten erhalten Sie im [Produktkonfigurator](#) von Blum.

Zur Bearbeitung der Holzteile wird eine CNC-Maschine oder MINIPRESS top mit EASYSTICK von Blum benötigt.

Bei der Ausführung sind auch horizontale Bohrungen sowie ein Laufträgerausschnitt nötig.

Für die horizontalen Bohrungen empfehlen wir die Stangenlehre für REVEGO.



### WEITERE VORTEILE VON REVEGO:

- Zwischen den Pockets sind bis 2700 mm lichte Weite möglich (= Maß von links nach rechts im Türrahmen.)
- Einheitliche Pocketbreiten von 100 mm bei der Einzeltür und 150 mm bei der Doppeltür
- Einzeltüren können mit 450 bis 900 mm Breite realisiert werden
- Doppeltüren können von 450 bis 750 mm Breite, bzw. 900 bis 1500 mm Breite, realisiert werden
- Bei einer Frontstärke von bis zu 26 mm kann das Gewicht pro Tür bis zu 35 kg betragen
- Fronthöhen ab 1130 (Aufsatzschrank) bzw. 1800 mm bis 2980 mm realisierbar
- Flexible Adaption an die jeweilige Einbausituation durch unterschiedliche Nennlängen
- Vollaufschlagende Fronten verdecken im geschlossenen Zustand das Pocket komplett (perfektes Fugenbild)
- Schneller und einfacher Aufbau vor Ort dank Vormontage des Pockets in der Werkstatt
- Pocketsysteme lassen sich so einfach montieren wie ein schmaler Hochschrank
- Dank integrierter Serviceschnittstelle ist die Demontage der Beschläge auch im eingebauten Möbel einfach

Revego-Artikel finden Sie in unserer Kategorie:  
[REVEGO Einzelartikel](#)