

CLIP top BLUMOTION | CLIP top – Scharniere ◀
Montageplatten ◀◀

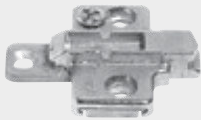


Scharniersysteme



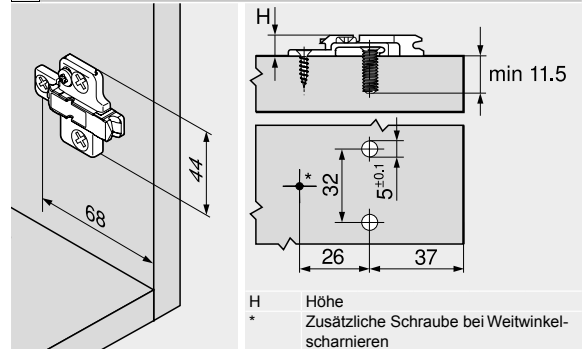
Kreuzmontageplatte

37/32



- Montage mit Systemschrauben $\varnothing 6$ x 14.5 mm (661.1450)
- Mit Höheneinstellung ± 2 mm
- Material: Zink

Planung



Bestellinformation

Distanz (mm)	Höhe (mm)	Farbe	Art.-Nr.
0	8.5	NI	175H9100
3	11.5	NI	175H9130
6	14.5	NI ONS	175H9160
9	17.5	NI	175H9190
18	26.5	NI	175H9190.22

NI Vernickelt
ONS Onyxschwarz