



MERIVOBX | Schubkasten – Höhe K

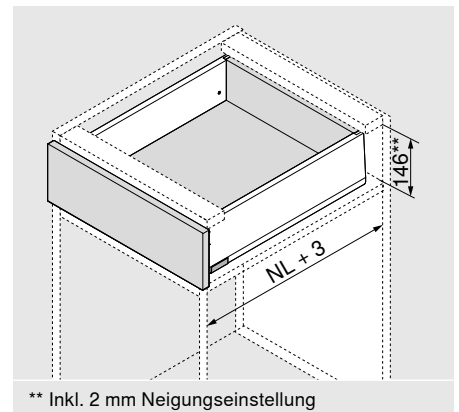
**Produkt**



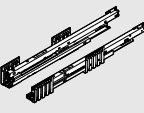
**Beschreibung**

- Eine BLUMOTION-Korpusschiene für alle Anwendungen mit Schnittstelle für TIP-ON BLUMOTION und Seitenstabilisierung
- SERVO-DRIVE optional einsetzbar

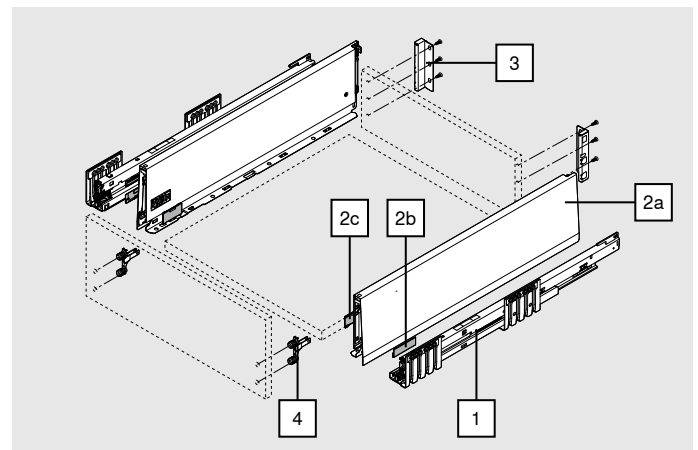
**Platzbedarf**

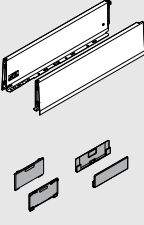


**Bestellinformation**

1	Korpusschiene links/rechts		
	Nennlänge NL (mm)	BLUMOTION*	
		40 kg	70 kg
	300	450.3001B	
	350	450.3501B	
	400	450.4001B	
	450	450.4501B	453.4501B
	500	450.5001B	453.5001B
	550	450.5501B	453.5501B
	600	450.6001B	453.6001B

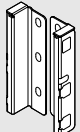
\* Für SERVO-DRIVE und TIP-ON BLUMOTION geeignet



2	Zargen-Set			
	Zargenhöhe (mm)	K	129	
	Nennlänge NL (mm)			SW-M
	300			IG-M
	350			IG-M
	400			IG-M
	450			IG-M
	500			IG-M
	550			IG-M
	600			IG-M

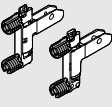
**Bestehend aus:**

2a	1 x	Zarge links/rechts
2b	2 x	Branding-Element, geprägt mit Blum-Logo, ab 1000 Stk. individuell bedruckt
2c	2 x	Abdeckkappen

3	Holzurückwandhalter links/rechts		
	Höhe	Material	
	K	Stahl	SW-M
			IG-M
			OG-M




## Bestellinformation

	<b>4</b>	<b>Frontbefestigung</b>		
		<b>Befestigungsart</b>		
		EXPANDO T	2 x	ZF4.10T2
		INSERTA	2 x	ZF4.10I2
		Anschrauben*	2 x	ZF4.1002
* Schrauben nicht im Lieferumfang enthalten				
EXPANDO T geeignet für dünne Fronten – siehe Seite 61				


## Zubehör

Spanplattenschraube				
	Ø (mm)	Länge (mm)		
	3.5	15	Für die Verbindung von Korpusschiene mit Korpus	609.1500
	3.5	17	Für Frontbefestigung (Anschrauben)	609.1700

Für ein optimales Verarbeitungsergebnis empfehlen wir bei der Holzrückwand und der Zarge den Einsatz von Flachkopfschrauben

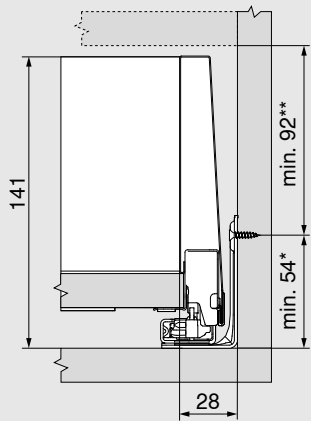
Befestigungsschraube (Flachkopfschraube)				
	Ø (mm)	Länge (mm)	maximale Höhe Schraubenkopf: 2 mm	
	3.5	15	Für die Verbindung von Holzrückwandhalter mit Holzrückwand und Zarge mit Schubkastenboden	61R.1500

Für ein optimales Verarbeitungsergebnis empfehlen wir bei der Holzrückwand und der Zarge den Einsatz von Flachkopfschrauben

Systemschrauben				
	Ø (mm)	Länge (mm)		
	6	14.5	Für die Verbindung von Korpusschiene mit Korpus	661.1450.HG

## Planung

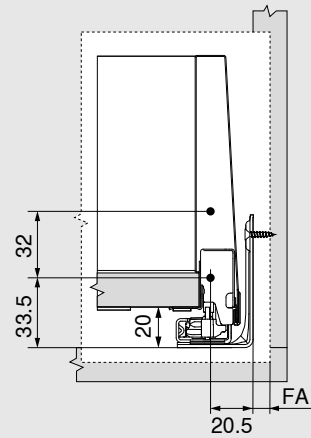
### Platzbedarf im Korpus



\* + 1 mm bei Montage der Korpuschiene vor dem Korpuszusammenbau

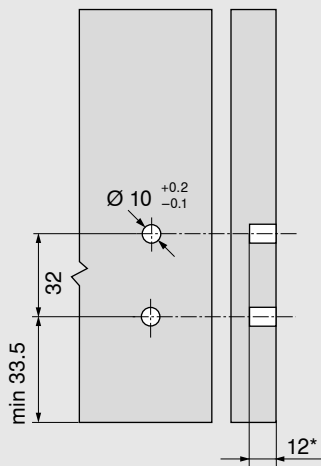
\*\* inkl. 2 mm Neigungseinstellung

### Einbaumaße Front für Schraubmontage



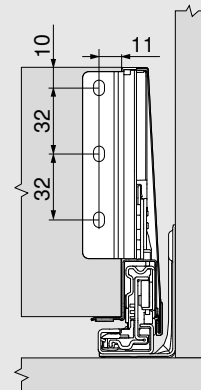
FA Frontaufschlag

### Einbohrmaße Front für INSERTA/EXPANDO T



\* min. 6 mm für EXPANDO T

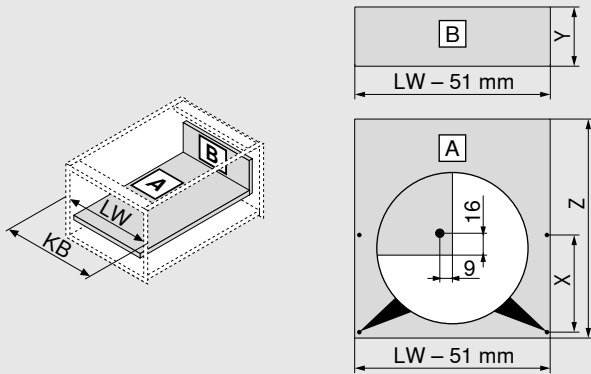
### Einbaumaße Rückwand





Planung

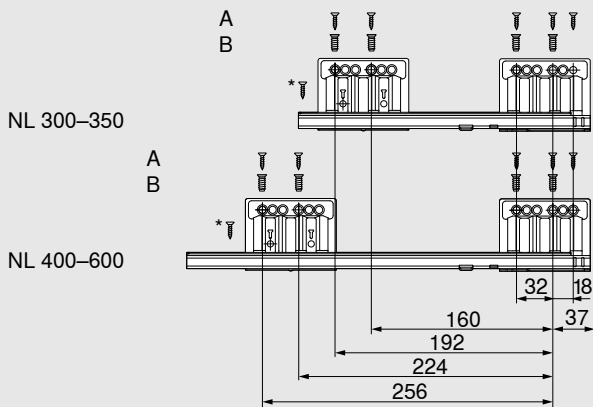
Zuschnittmaße für 16 mm Spanplatten



<b>Holzrückwand</b>	<b>Y (mm)</b>	
Höhe	121	
<b>Bodenlänge</b>	<b>Z (mm)</b>	
Holzrückwand	NL - 26	
<b>Position Bohrloch Schubkastenboden</b>		
Vorbohren bei Verwendung einer Flachkopfschraube möglich	<b>NL (mm)</b>	<b>X (mm)</b>
	300	128
	> 350	256
KB Korpusbreite		
LW Lichte Korpusweite		
NL Nennlänge		

Schraubposition der Korpuschiene – 40 kg

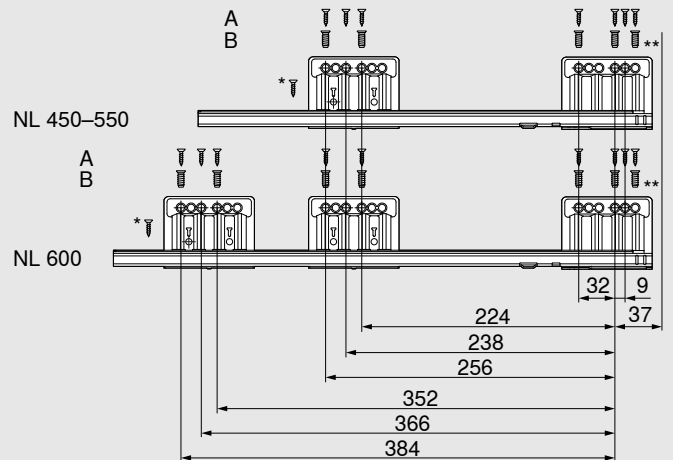
Nennlänge NL (mm)



- A Spanplattenschraube Ø 4 x 15 mm
  - B Systemschrauben Ø 6 x 14.5 mm
  - \* Für erhöhte seitliche Stabilität  
Spanplattenschraube Ø 4 x 15 mm
- Lichte Korpusweite LT min. = NL + 3 mm

Schraubposition der Korpuschiene – 70 kg

Nennlänge NL (mm)



- A Spanplattenschraube Ø 4 x 15 mm
  - B Systemschrauben Ø 6 x 14.5 mm
  - \* Für erhöhte seitliche Stabilität  
Spanplattenschraube Ø 4 x 15 mm
  - \*\* Für erhöhte vertikale Stabilität  
Kann durch Spanplattenschraube Ø 4 x 15 mm ersetzt werden
- Lichte Korpusweite LT min. = NL + 3 mm