



MERIVOBX | Innenschubkasten – Höhe K

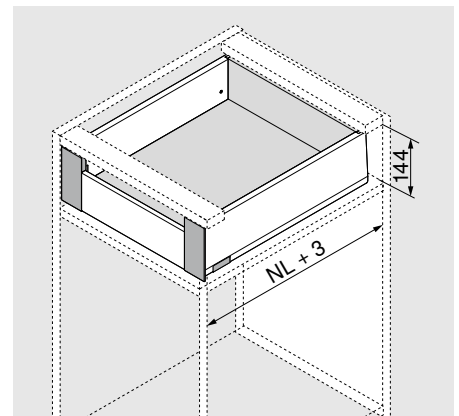
Produkt



Beschreibung

- Innenschubkasten mit Vorderstück geschlossen
- Vorderstück, Zargen farblich aufeinander abgestimmt
- Rückwandhöhe K
- Identische Position der Korpuschiene

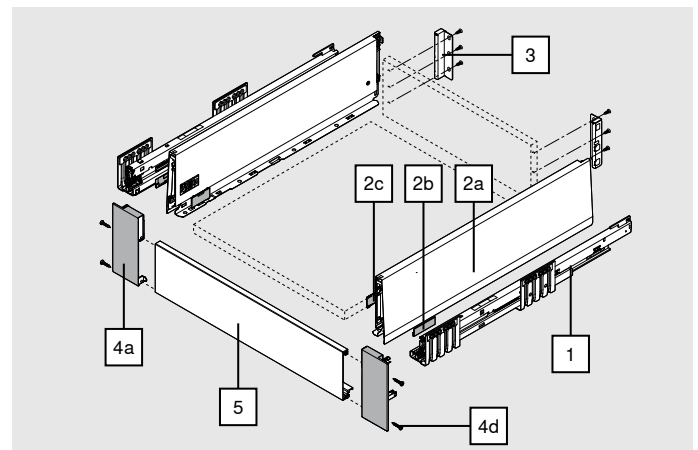
Platzbedarf



Bestellinformation

1	Korpuschiene links/rechts		
	Nennlänge NL (mm)	BLUMOTION*	
		40 kg	70 kg
	300	450.3001B	
	350	450.3501B	
	400	450.4001B	
	450	450.4501B	453.4501B
	500	450.5001B	453.5001B
	550	450.5501B	453.5501B
	600	450.6001B	453.6001B

* Für SERVO-DRIVE und TIP-ON BLUMOTION geeignet



2	Zargen-Set					
	Zargenhöhe (mm)	K	129			
	Nennlänge NL (mm)			SW-M	IG-M	OG-M
	300				470K3002S	
	350				470K3502S	
	400				470K4002S	
	450				470K4502S	
	500				470K5002S	
	550				470K5502S	
	600				470K6002S	

Bestehend aus:

2a	1 x	Zarge links/rechts
2b	2 x	Branding-Element, geprägt mit Blum-Logo, ab 1000 Stk. individuell bedruckt
2c	2 x	Abdeckkappen

3	Holzrückwandhalter links/rechts				
	Höhe	Material			
	K	Stahl	SW-M	IG-M	OG-M
				ZB4K000S	



Bestellinformation

	4 Vorderstück-Set				
	Höhe	Material	SW-M	IG-M	OG-M
	K	Stahl	ZI4.1KS1		

Bestehend aus:

4a	1 x	Fronthalter links/rechts
4b	2 x	Abdeckkappe innen
4c	1 x	Halteteil
4d	4 x	Schrauben

	5 Vorderstück ohne Nut			
	Material	SW-M	IG-M	OG-M
	Aluminium	ZV4.1042M		
Passend für Korpusbreite KB bis 1200 mm				

Zum Ablängen

Zuschnitt: Lichte Korpusweite LW - 126 mm

Mitnehmer-Set (optional)*

	Material	SW-M	IG-M	OG-M
	Kunststoff	ZI7.0M07		

Mitnehmer muss am Vorderstück montiert werden

* In Kombination mit TIP-ON BLUMOTION nicht einsetzbar

Bestehend aus:

- Mitnehmer
- Mitnehmergehäuse (RAL 7037 Staubgrau)

Zubehör

Spanplattenschraube

	Ø (mm)	Länge (mm)	
	3.5	15	Für die Verbindung von Korpuschiene mit Korpus
	3.5	17	Für Frontbefestigung (Anschrauben)

Für ein optimales Verarbeitungsergebnis empfehlen wir bei der Holzrückwand und der Zarge den Einsatz von Flachkopfschrauben

Befestigungsschraube (Flachkopfschraube)

	Ø (mm)	Länge (mm)	maximale Höhe Schraubenkopf: 2 mm
	3.5	15	Für die Verbindung von Holzrückwandhalter mit Holzrückwand und Zarge mit Schubkastenboden

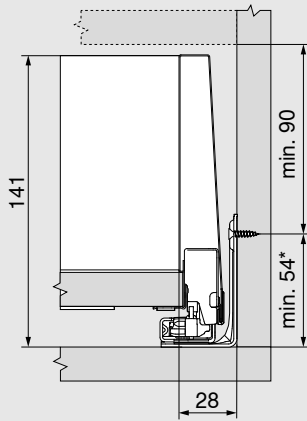
Für ein optimales Verarbeitungsergebnis empfehlen wir bei der Holzrückwand und der Zarge den Einsatz von Flachkopfschrauben

Systemschrauben

	Ø (mm)	Länge (mm)	
	6	14.5	Für die Verbindung von Korpuschiene mit Korpus

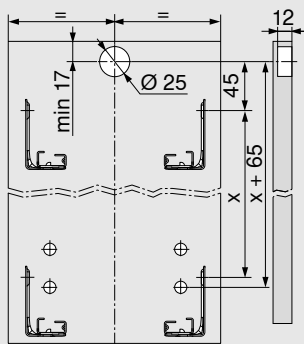
Planung

Platzbedarf im Korpus

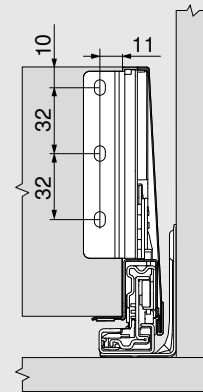


* + 1 mm bei Montage der Korpuschiene vor dem Korpuszusammenbau

Einbohrmaße Front für Mitnehmergehäuse



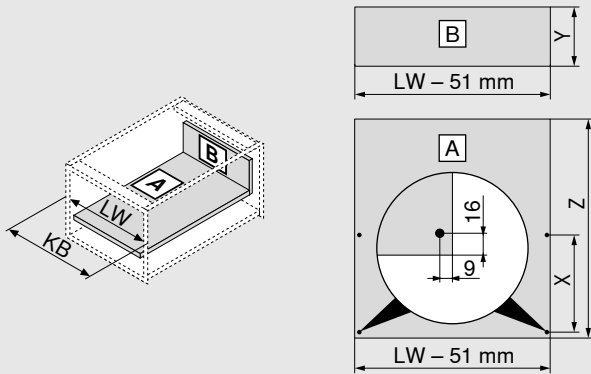
Einbaumaße Rückwand





Planung

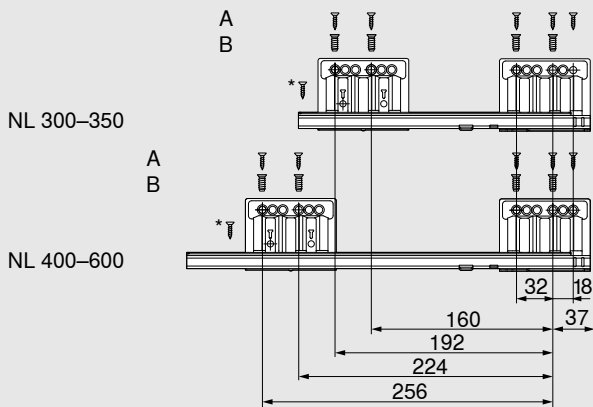
Zuschnittmaße für 16 mm Spanplatten



Holzrückwand	Y (mm)	
Höhe	121	
Bodenlänge	Z (mm)	
Holzrückwand	NL - 26	
Position Bohrloch Schubkastenboden		
Vorbohren bei Verwendung einer Flachkopfschraube möglich	NL (mm)	X (mm)
	300	128
	> 350	256
KB Korpusbreite		
LW Lichte Korpusweite		
NL Nennlänge		

Schraubposition der Korpuschiene – 40 kg

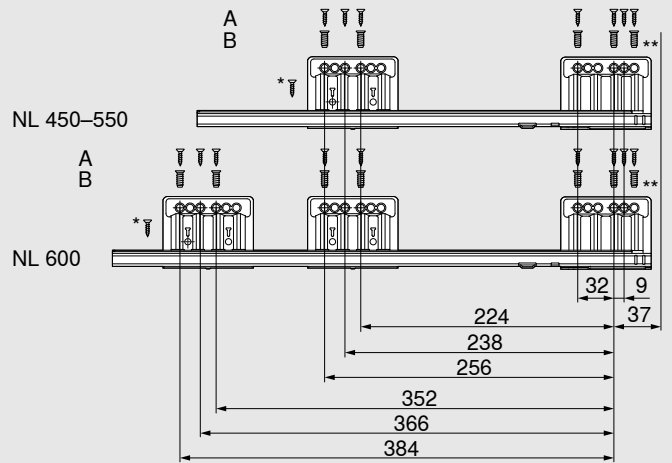
Nennlänge NL (mm)



- A Spanplattenschraube Ø 4 x 15 mm
 - B Systemschrauben Ø 6 x 14.5 mm
 - * Für erhöhte seitliche Stabilität
Spanplattenschraube Ø 4 x 15 mm
- Lichte Korpusweite LT min. = NL + 3 mm

Schraubposition der Korpuschiene – 70 kg

Nennlänge NL (mm)



- A Spanplattenschraube Ø 4 x 15 mm
 - B Systemschrauben Ø 6 x 14.5 mm
 - * Für erhöhte seitliche Stabilität
Spanplattenschraube Ø 4 x 15 mm
 - ** Für erhöhte vertikale Stabilität
Kann durch Spanplattenschraube Ø 4 x 15 mm ersetzt werden
- Lichte Korpusweite LT min. = NL + 3 mm