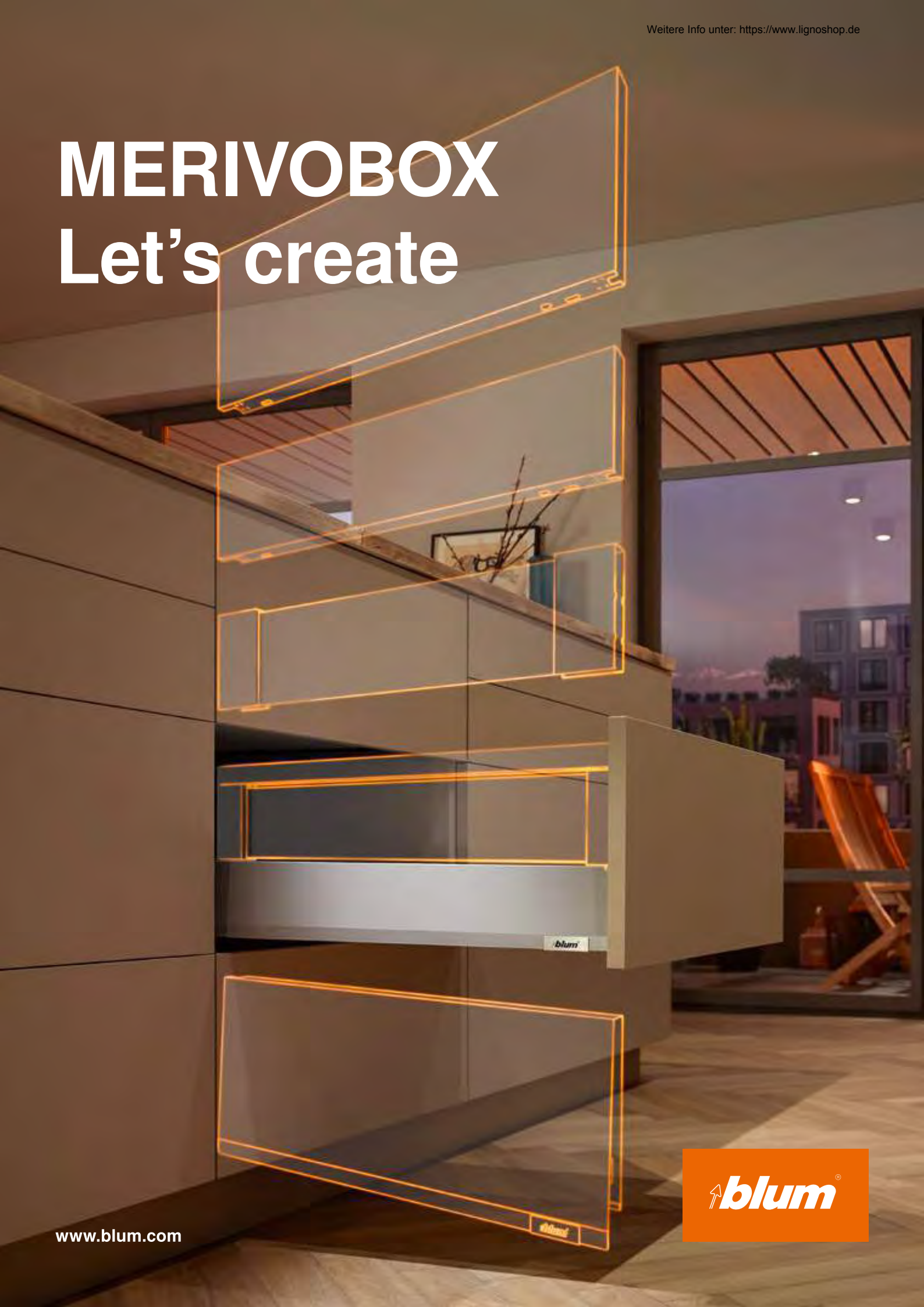



MERIVOBX

Let's create





Ein neues Boxsystem einzuführen, ist harte Arbeit. Das bedeutet nicht nur viel Aufwand in der Forschung und Entwicklung. Wir mussten alle Prozesse neu denken. Unsere Werke erweitern. Platz schaffen für neue, eigens entwickelte Produktionsanlagen. Die passenden Werkzeuge fertigen. Alles bis ins letzte Detail aufeinander abstimmen. Dazu gehören auch Verpackung und Logistik. Große Kraftanstrengungen bedarf es auch bei unseren Kunden und Partnern. Die Umstellung der Verarbeitung, die Anpassungen in der Montage bis hin zur Ausbildung der Mitarbeiter.

Wir sind uns dessen bewusst. Und sind dennoch überzeugt: Es zahlt sich für Sie aus, auf MERIVOBX zu setzen. Unsere neuestes Boxsystem schafft eine einzigartige Kombination aus schmaler Zarge, hoher Stabilität und einfacher Montage. Sie macht ihre Aufwartung mit einer hohen Programmbreite mit wenigen Komponenten und konstanter Verarbeitung. Die Korpuschiene in L-Form und die optimierte Funktionalität machen die konsequent umgesetzte Box-Plattform so innovativ. Die Verarbeitung bleibt immer gleich. Die Einstellungen sind einfach. Und das Design ist mehrfach ausgezeichnet.

MERIVOBX.

Es war noch nie so einfach, Vielfalt anzubieten.



Inhalt

- 04** Innovationstreiber
- 06** Vielfältige Plattform
- 08** Einzigartiges Design
- 10** Überzeugende Funktion
- 12** Durchdachte Verarbeitung
- 14** Einfach Vielfalt anbieten
- 16** Farbkonzept
- 18** MERIVOBX in der Küche
- 20** MERIVOBX in allen Wohnbereichen
- 28** Schranklösungen
- 30** AMBIA-LINE
- 32** Bewegungstechnologien
- 34** Services
- 36** Verarbeitungshilfen
- 38** moving ideas

Innovationstreiber

MERIVOBX verbindet vier Innovationen: eine Plattform für vereinfachte Fertigungsschritte, minimalistisches Design mit eigenständiger Formensprache, ein neues Korpussschienenkonzept mit verbesserter Funktionalität und ein durchdachtes, einfaches Verarbeitungskonzept.

Plattform

Mit wenigen Komponenten schaffen Sie ein breites Spektrum. Und gleichzeitig sind Sie in der Herstellung effizienter! Vielfältig und trotzdem so einfach.

Design

Gerade Linien und eine prägnante Formensprache zeichnen MERIVOBX aus. Schaffen Sie abwechslungsreiche und unverkennbare Möbel! Minimalistisch trifft charakteristisch.

Funktion

MERIVOBX überzeugt Ihre Kunden ein Möbelleben lang. Das komplett neu entwickelte Schienenkonzept sorgt für hervorragende Laufruhe und hohe Belastbarkeit. Leichtgängig und gleichzeitig stabil.

Verarbeitung

Ein durchdachtes Konzept: Egal für welche Variante Sie sich entscheiden – die Verarbeitungsschritte bleiben immer einfach, die Einstellungen immer gleich. Präzise Ergebnisse ganz einfach herstellen.



Detaillierte Informationen
zu den Awards unter:
www.blum.com/award



Film zu MERIVOBX ansehen
www.blum.com/mvx-image



reddot winner 2021



Eine Zarge – viele Möglichkeiten

Die Schubkastenzarge bildet den Rahmen für das Behältnis. Dank der integrierten Plattformschnittstelle können Sie unterschiedliche Aufbauten verwenden: MERIVOBX modular mit Reling, mit BOXCOVER oder metallisch geschlossen mit BOXCAP. Eine Differenzierung für Ihre Kunden gelingt so ganz einfach.

Eine Front für alles

Immer die gleiche Bohrposition und gleiche Frontbefestigung reichen, um Ihr gesamtes Programm mit MERIVOBX umzusetzen. Eine Front für alle Schubkastenvarianten und eine für alle Frontauszugsvarianten. Ein überzeugendes Argument für eine schnellere Verarbeitung.

Vereinfachen Sie Ihre Prozesse mit der vielfältigen Plattform

Möbel einfacher fertigen und trotzdem Vielfalt anbieten – das ermöglicht unser komplett neuartiges Boxsystem MERIVOBX. So können Sie die Bedürfnisse Ihrer Kunden einfacher erfüllen.



Korpusschiene als Basis der Plattform

Mit nur einer Anschraubposition in Höhe und Tiefe für alle Anwendungen – ob mit BLUMOTION, SERVO-DRIVE oder TIP-ON BLUMOTION, mit Seitenstabilisierung oder als Innenschubkasten. Bohren Sie ganz einfach den Korpus immer gleich und entscheiden Sie danach, welche Lösung Sie verbauen wollen.

Stufenlose Übergänge

Für Auszüge wie aus einem Guss:
Das durchdachte Design überzeugt
ohne Übergänge.

Sichtteile aus Metall

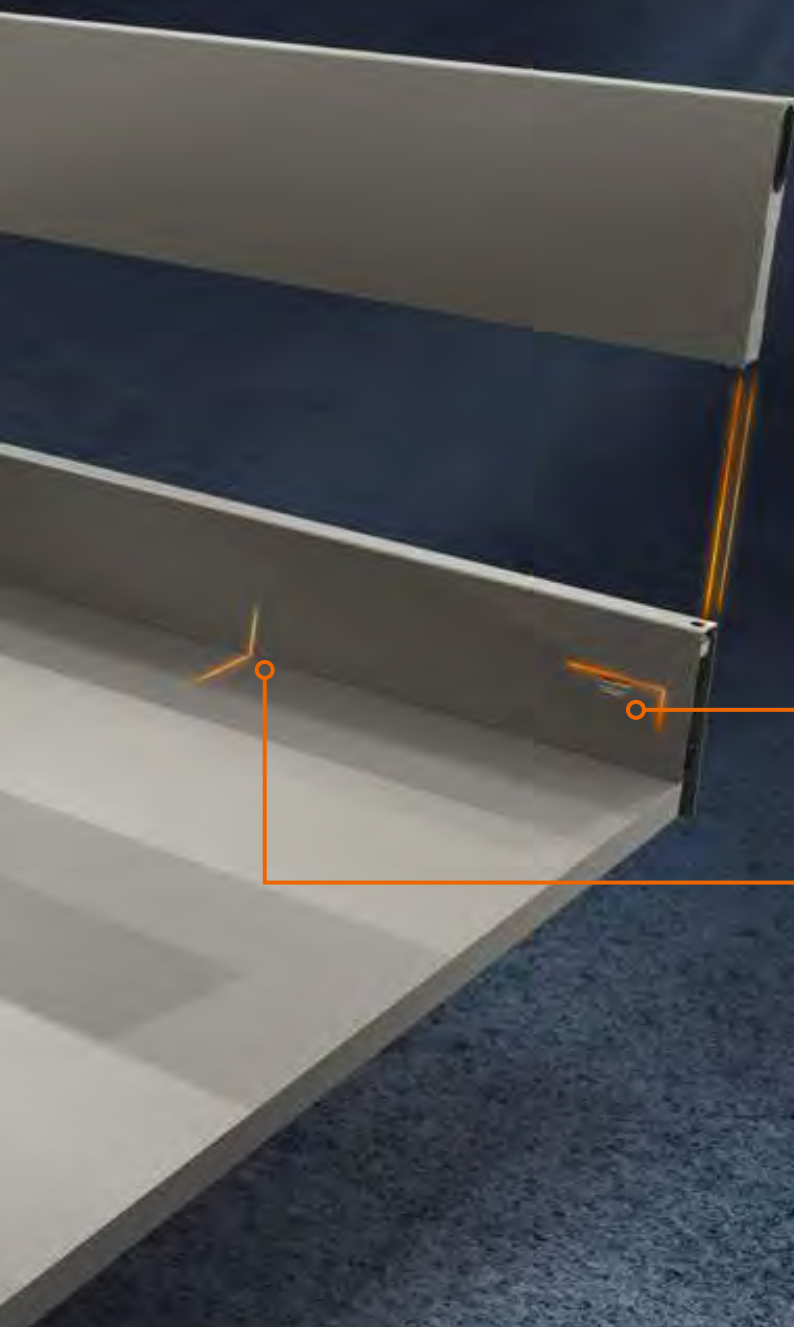
Metallische Komponenten und ein
durchgängiges Farbkonzept sorgen für
ein hochwertiges Erscheinungsbild –
ganz ohne Kunststoffkomponenten –
auch bei der Variante mit Reling.

Charakteristisches Zargendesign

Die schmale Zarge definiert sich durch
eine unverwechselbare Akzentlinie, die
für eine spannende Lichtbrechung sorgt.

Branding Element

Ihr eigenes Branding schieben Sie
einfach auf die Zarge auf – immer
einheitlich an derselben Position.
Auch ohne das Kundenbranding ist
die Zarge vollständig.



Bündige Abdeckkappe

Die klare Linie innen wird durch die bündige Abdeckkappe zusätzlich unterstützt. Auch mit montierter Abdeckkappe lässt sich AMBIA-LINE perfekt kombinieren.

Innen gerade

So nutzen Sie den Stauraum bis zum Rand. Besonders in Verbindung mit AMBIA-LINE entsteht ein klares Erscheinungsbild und Sie verschenken keinen Platz.

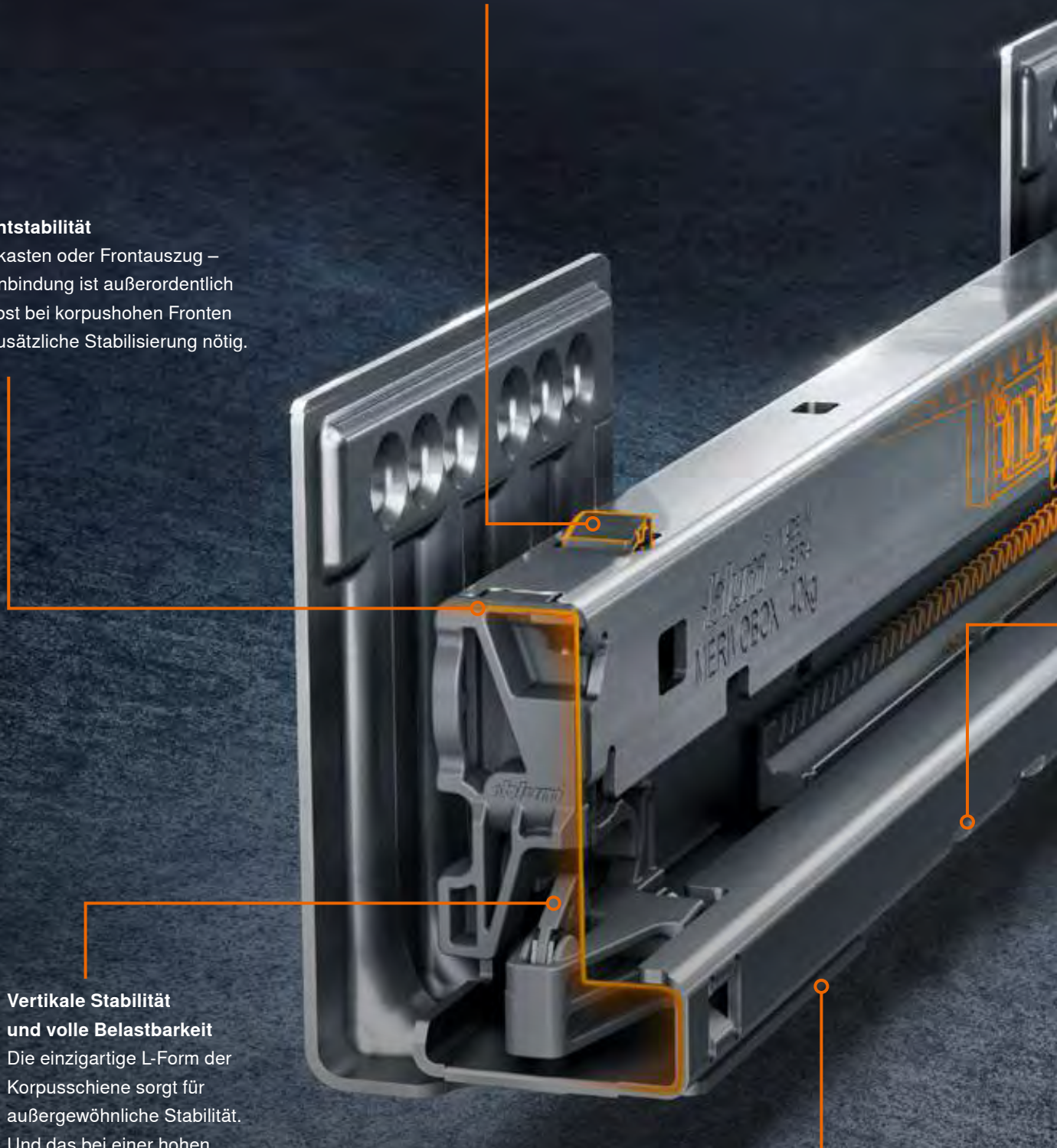
**Setzen Sie auf
ein einzigartiges
Design**

Aushängesicherung

Die integrierte Aushängesicherung garantiert, dass Korpusschiene und Schubkasten sicher verbunden sind. Ein versehentliches Aushängen ist ausgeschlossen.

Hohe Frontstabilität

Ob Schubkasten oder Frontauszug – die Frontanbindung ist außerordentlich stabil. Selbst bei korpushohen Fronten ist keine zusätzliche Stabilisierung nötig.

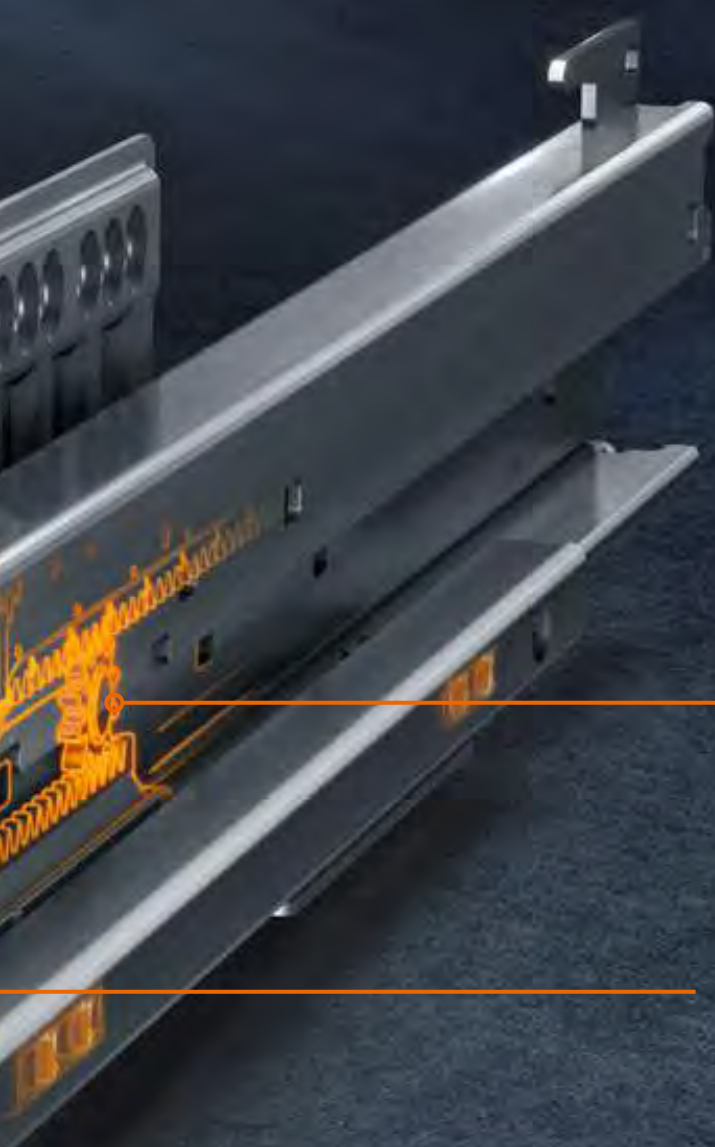


Vertikale Stabilität und volle Belastbarkeit

Die einzigartige L-Form der Korpusschiene sorgt für außergewöhnliche Stabilität. Und das bei einer hohen dynamischen Belastbarkeit von 40 oder 70 kg.

Stabile Frontposition

Egal ob leer oder voll beladen. Einmal eingestellt bleibt das Fugenbild stabil, die Optik hochwertig.



Synchronisierter Schwebelauf

Durch die volle Synchronisierung öffnen Auszüge besonders leichtgängig. Öffnen und Schließen zeichnen sich durch eine hervorragende Laufruhe aus: eine Eigenschaft, die Küchenkäufer überzeugt.

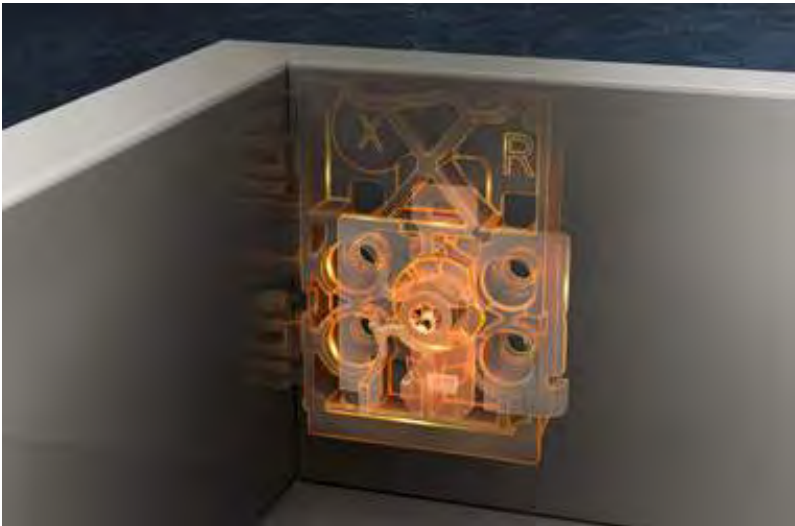
Schnittstelle für Zusatzkomponenten

Statten Sie MERIVOBX flexibel mit Bewegungstechnologien und Seitenstabilisierung aus – auch zu einem späteren Zeitpunkt in Ihrer Herstellung.

Profitieren Sie von der überzeugenden Funktion

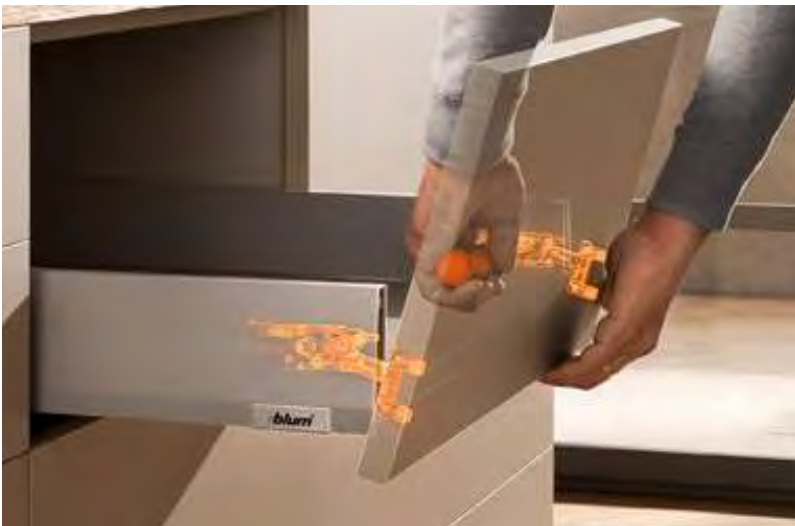


Nützen Sie unsere
EASY ASSEMBLY-App
um Hilfe bei allen Fragen
rund um die Montage und
Einstellung zu erhalten.
www.blum.com/eaapp



Neigungseinstellung

Mit wenigen Handgriffen stellen Sie den Frontwinkel optimal ein – ganz egal welche Zargenhöhe sie verwenden.



Schnelle, sichere Montage und Demontage der Front

Hängen Sie die Front dank der Halteposition bequem ein, selbst bei einem bereits eingehängten Auszug. Sogar sehr breite Fronten lassen sich mühelos demontieren, selbst von einzelnen Personen.



Film zu MERIVOBX ansehen
www.blum.com/mvx-installation



Seien Sie effizienter dank durchdachter Verarbeitung

Dank des konsequenten Plattformkonzepts lässt sich jede Variante von MERIVOBX schnell und einfach umsetzen. Das Boxsystem verfügt über einfache, gut gekennzeichnete und leicht zugängliche 3-dimensionale Einstellmöglichkeiten für die passende Seiten-, Höhen- und Neigungsverstellung, die bei allen Zargen gleich sind.

Schubkasten M

Die Zarge in der Höhe M ist ein echter Alleskönner – als Schubkasten aber auch als Basis für alle Frontauszugsvarianten.



Beschlägeauswahl leicht gemacht
mit dem Online-Produktkonfigurator
unter: www.blum.com/configurator

Einfach Vielfalt anbieten

MERIVOBX ermöglicht als konsequent umgesetzte Box-Plattform mit wenigen Komponenten eine hohe Programmbreite bei konstanter Verarbeitung. Das vereinfacht Fertigungsabläufe und steigert die Effizienz.



**MERIVOBX modular
mit Reling**

Einen klaren Look dank
Sichtkomponenten
aus Metall gestalten.



**MERIVOBX modular
mit BOXCOVER**

Einzigartige Auszüge
schaffen – mit großflächigen
Einschubelementen.



**MERIVOBX modular
mit BOXCAP**

Einfach BOXCAP aufclippen,
schon entsteht ein
seitlich geschlossener,
metallischer Auszug.

MERIVOBX modular mit Reling
in Indiumgrau matt



**Sie haben die Wahl:
Unser abgestimmtes
Farbkonzept**



MERIVOBX modular mit BOXCAP in Oriongrau matt



MERIVOBX modular mit BOXCOVER in Seidenweiß matt

**MERIVOBX modular
mit BOXCOVER**

Macht mit Glaseinsatz bei jeder Lichtstimmung einen hochwertigen Eindruck.

MERIVOBX in der Küche

Dank der überzeugenden Funktionen ist MERIVOBX ideal für die Küche. Ganz gleich, welche Aufgaben warten, mit unserem neuesten Boxsystem haben Küchennutzer die Staugüter jederzeit im Blick und ergonomisch griffbereit. Wählen Sie die passende Variante je nach Einsatzgebiet und ganz nach Ihren Vorstellungen. MERIVOBX ist der verlässliche Partner – und das nicht nur zum Kochen. Ein ganzes Möbelleben lang.

MERIVOBX | In der Küche



MERIVOBX modular mit Reling
Die Frontauszugsvariante mit Reling ist ein echter Hingucker und ist die hochwertige Einstiegslösung.



MERIVOBX modular mit BOXCAP
Kenner setzen konsequent auf Metall: So kommt die klare Linienführung noch besser zur Geltung.

MERIVOBX in allen Wohnbereichen

Was sich bereits in der Küche erfolgreich bewährt hat, ist auch für andere Wohnräume bestens geeignet. Das hochwertige Erscheinungsbild von MERIVOBX fügt sich nahtlos in jedes Zuhause ein.



Im Arbeitszimmer

Mit MERIVOBX bereit für das Home Office: bestens ausgestattet, fällt die Arbeit leichter. So finden Stifte, Schreibunterlagen oder Ordner Platz und sind sofort griffbereit.

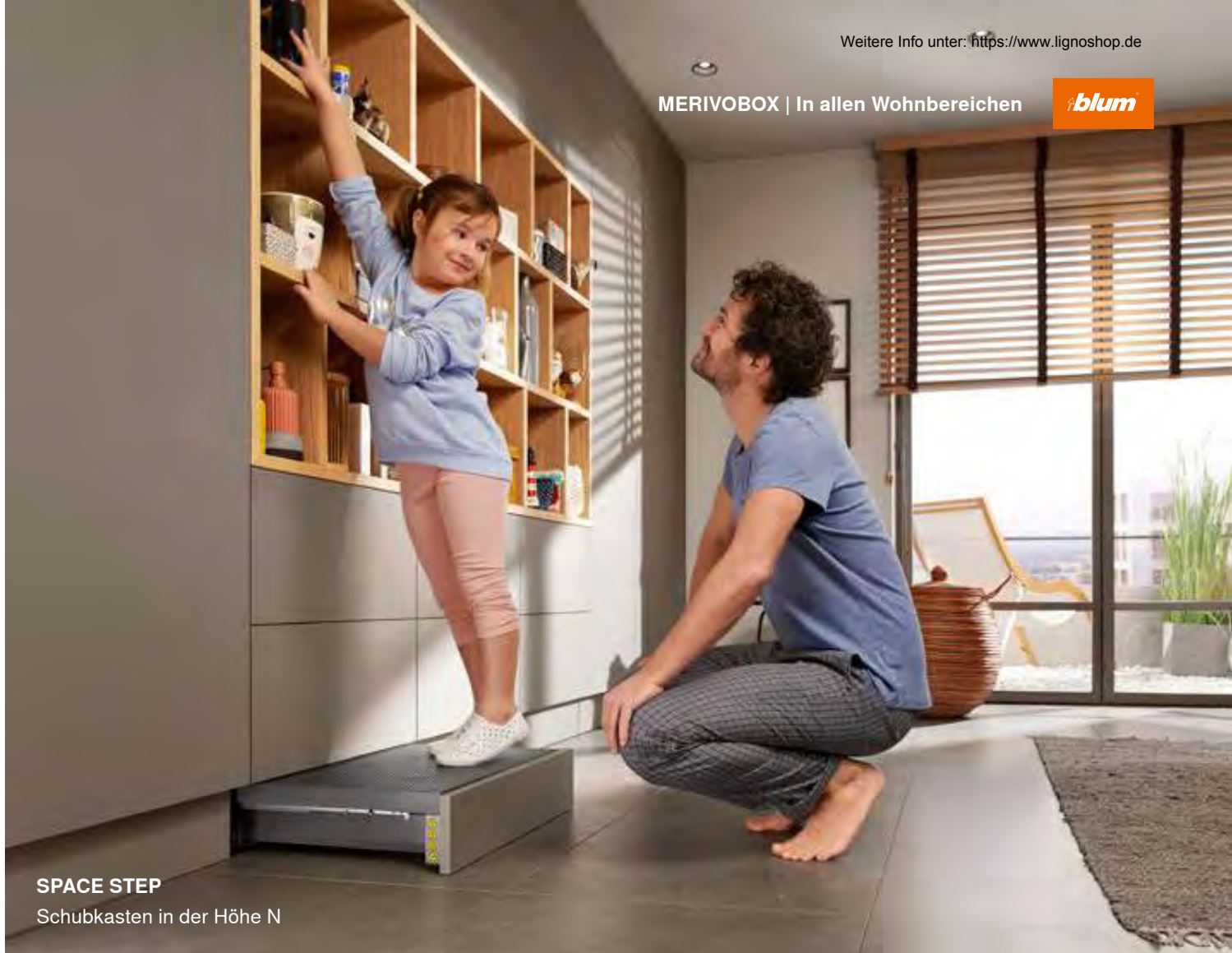


Im Wohnzimmer

Bringen Sie Abwechslung in den Auszug: mittels BOXCOVER unterstreicht MERIVOBX den persönlichen Stil im Wohnzimmer. Setzen Sie bewusst Kontraste oder stimmen Sie die Einschubelemente harmonisch ab.



Im Badezimmer



SPACE STEP

Schubkasten in der Höhe N



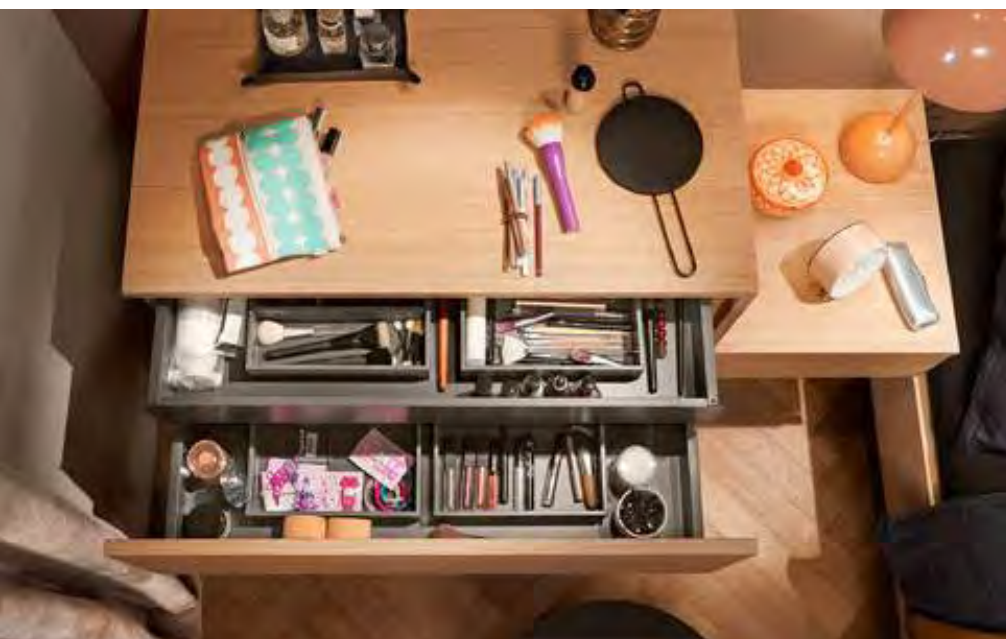
SPACE TOWER

MERIVOBX modular mit
Reling als Innenauszug

Egal für welches Anwendungsgebiet, MERIVOBX macht auch im Badezimmer eine gute Figur. Ob als SPACE TOWER, SPACE STEP oder klassischer Waschtisch, nutzen Sie den vorhandenen Platz bestmöglich und erleichtern so den Alltag. Mit anspruchsvoller Ästhetik erfüllen Sie Kundenwünsche – ganz gleich welche Variante.

Im Schlafzimmer

Ob als Nachtkästchen oder Schminktisch, MERIVOBX ist der praktische Helfer im Alltag – das freut große Leseratten und auch kleine Schönheitsköniginnen.



MERIVOBX | In allen Wohnbereichen



In der Ankleide

Für alle Kleidungsstücke den passenden Platz finden und dabei immer den Überblick behalten. Ob für einen Wochenendtrip oder den nächsten Urlaub, der Koffer ist im Nu gepackt.







Registrieren Sie sich für die Blum
E-SERVICES und erhalten
Sie Zugang zum Korpuskonfigurator.
www.blum.com/cabinetconfig

MERIVOBX überzeugt
auch bei hoher Belastung:
Durchdachte Lösungen
wie der Vorratsschrank
SPACE TOWER schaffen
wertvollen Stauraum.
Er ist in den Dimensionen
anpassbar und
schafft vielseitigen Zugriff.

Schranklösungen

Möbel und ihre Beschläge müssen sich im Alltag bewähren. Deshalb erforscht Blum seit vielen Jahren die Bedürfnisse der Nutzer. So entstehen immer neue Ideen, wie sich moderne Wohnwelten noch funktionaler gestalten lassen.



SPACE TWIN

Selbst kleinste Lücken sind, dank diagonal versetzten Korpuschienen, nutzbar, um noch mehr Stauraum zu schaffen.



SPACE STEP

Das kleine Wunder im Möbelsockel schafft zusätzlichen Stauraum und lässt die Nutzer hohe Ebenen mühelos erreichen.

AMBIA-LINE

Ordnung in ihrer schönsten Form

Mit seinem eleganten Rahmendesign passt das Inneneinteilungssystem AMBIA-LINE perfekt zu MERIVOBOX.



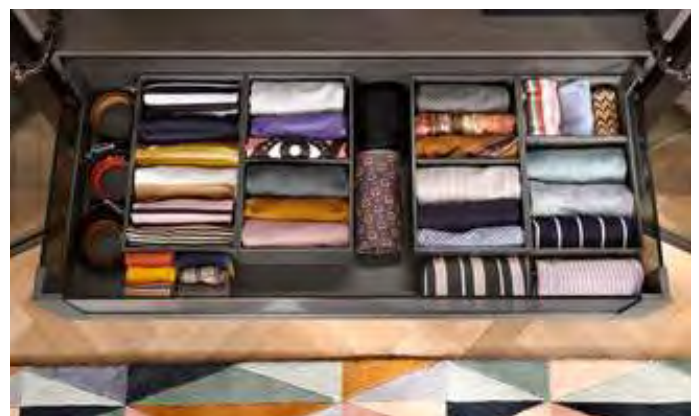
Besteckeinsatz und Schubkastenrahmen

Alles hat seinen Platz: von der Gabel bis zum Kochlöffel. Mit AMBIA-LINE behalten Sie stets den Überblick.



Schubkastenrahmen

Egal ob Schminkutensilien oder Krimskrams, dank Inneneinteilung ist jederzeit alles ordentlich und griffbereit.



Frontauszugsrahmen

Ordnungsliebhaber organisieren mit AMBIA-LINE – ganz egal mit welcher Faltechnik – den ganzen Kleiderschrank.



Alles gut verstaut

Setzen Sie Querreling
und Längsteiler flexibel ein und
passen Sie MERIVOBX
so an jedes Staugut optimal an.



100.000 x Öffnen und Schließen

Blum-Beschläge sind darauf ausgelegt im Alltag durch Funktionalität und Langlebigkeit zu überzeugen: Mit bis zu 100.000 Bewegungszyklen. Unsere Auszüge machen so ein Möbelleben lang Freude.



Erfahren Sie mehr über alle 4 Bewegungstechnologien von Blum unter: www.blum.com/4formore



Bewegungstechnologien für MERIVOBX



BLUMOTION
by Blum

Mechanisch gedämpft schließen

Schließt jedes Möbel sanft und leise – unabhängig vom Gewicht des Auszugs, der Türe oder Klappe.



SERVO-DRIVE
by Blum

Elektrisch öffnen und gedämpft schließen

Unterstützt das Öffnen von Klappen und Auszügen nach Antippen der Front. Schließt sanft und leise dank integrierter Dämpfung BLUMOTION.



**TIP-ON
BLUMOTION**
by Blum

Mechanisch öffnen

Öffnet den Auszug durch Drücken der Front so weit, dass er sich vollständig öffnen lässt. Mit leichtem Schwung sanft und leise schließend, dank integrierter BLUMOTION.

Vermarktung

In der Marketing-Mediathek finden Sie professionelle Fotos, Videos, Broschüren und Präsentationen zu MERIVOBOX. Holen Sie sich frische Inspirationen und überzeugen Sie damit Ihre Kunden im Verkaufsgespräch.

Entwurf, Planung, Angebot

Planen, konfigurieren und speichern Sie Ihre MERIVOBOX-Projekte mühelos online – mit unserem kostenlosen Produkt- und Korpus-konfigurator. So erhalten Sie geprüfte und vollständige Artikelstücklisten für Ihr Kundenangebot.

Konstruktion

Der Korpuskonfigurator hilft Ihnen bei der Konstruktion des Korpus und zeigt diesen in 3D. Mit dem integrierten Produktkonfigurator finden Sie die dazu passenden Varianten von MERIVOBOX. In unserem CAD/CAM-Datenservice erhalten Sie zudem Daten in den gängigsten Formaten für Ihre Konstruktionssoftware.

Bestellung

Übermitteln Sie Ihre Artikelstücklisten vom Korpus- und Produktkonfigurator einfach direkt an den Online-Shop Ihres Händlers. Um Ihre MERIVOBOX-Konfigurationen zu beschleunigen, verwalten Sie Ihre verschiedenen Projekte und Vorlagen ganz komfortabel unter „Meine Projekte“ und „Meine Bibliothek“.

Effiziente Unterstützung bei jedem Arbeitsschritt

Wir von Blum unterstützen Sie entlang Ihres gesamten Prozesses – vom Marketing über Planung und Produktauswahl bis hin zu After Sales Services. Nutzen Sie unsere anwenderfreundlichen Services für Ihre Projekte mit MERIVOBOX.

Fertigung

Beschleunigen Sie mit unseren Konfiguratoren sowie unseren passenden Verarbeitungshilfen Ihren Produktionsprozess. Übertragen Sie einfach mittels BXF-Dateien Ihre Planungsergebnisse auf MINIPRESS mit EASYSTICK.

Montage

Sie möchten unsere Beschläge montieren und optimal einstellen? Unsere Montage-App EASY ASSEMBLY für Smartphone und Tablet hilft Ihnen bei Fragen rund um die Montage und Einstellung. Sie beinhaltet Montageanleitungen und Montagevideos zu all unseren Produkten.

After Sales Services

Wir stehen Ihnen auch gerne nach dem Kauf von MERIVOBOX zur Seite. Ihr persönlicher Ansprechpartner bei Blum betreut Sie bei allen Fragen zu unseren Produkten und Services.



Schritt für Schritt von der Idee zum Ergebnis



BOXFIX E-M

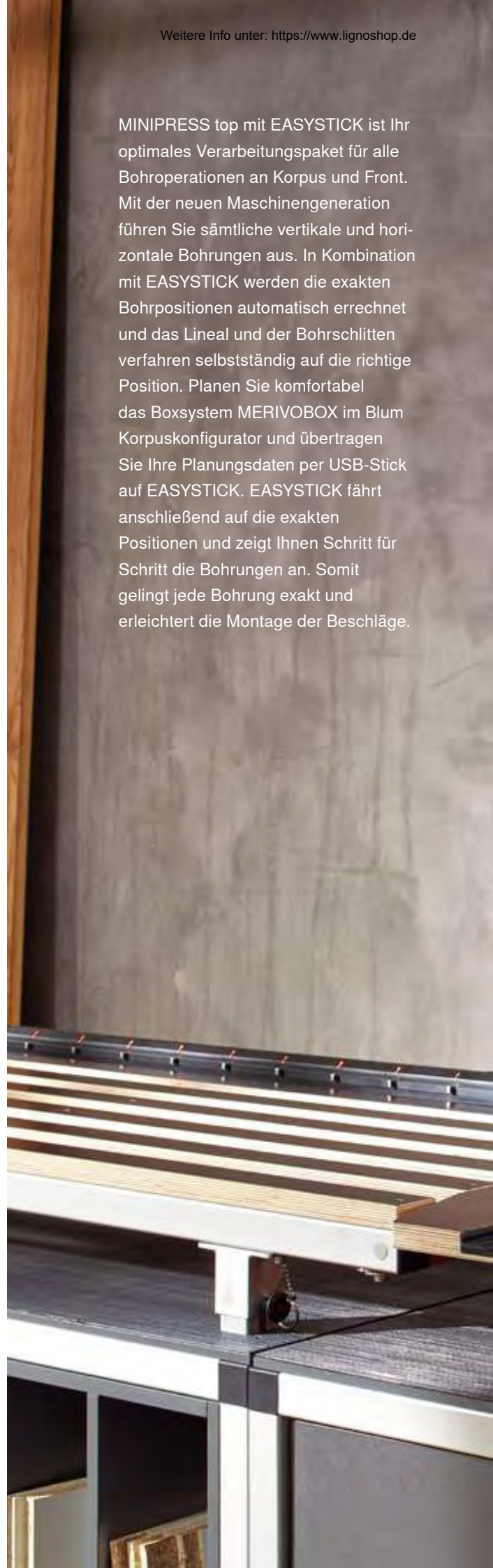


Körnerlehre für MERIVOBX

Lehren und Anschlaghilfen

Mit unseren Lehren haben Sie tägliche Helfer bei der Montage von MERIVOBX, die nicht nur einfach in der Handhabung sind, sondern sich auch in der Werkstatt und beim Kunden vor Ort bewähren – und sind somit die perfekte Kombination von Präzision und praktischem Nutzen.

MINIPRESS top mit EASYSTICK ist Ihr optimales Verarbeitungspaket für alle Bohroperationen an Korpus und Front. Mit der neuen Maschinengeneration führen Sie sämtliche vertikale und horizontale Bohrungen aus. In Kombination mit EASYSTICK werden die exakten Bohrpositionen automatisch errechnet und das Lineal und der Bohrschlitten verfahren selbstständig auf die richtige Position. Planen Sie komfortabel das Boxsystem MERIVOBX im Blum Korpuskonfigurator und übertragen Sie Ihre Planungsdaten per USB-Stick auf EASYSTICK. EASYSTICK fährt anschließend auf die exakten Positionen und zeigt Ihnen Schritt für Schritt die Bohrungen an. Somit gelingt jede Bohrung exakt und erleichtert die Montage der Beschläge.







moving ideas

Wir glauben daran, dass Ideen die Welt bewegen können. Damit Sie Ihre kreativen Ideen verwirklichen können, bieten wir Ihnen innovative Beschläge, inspirierende Möbelkonzepte und passende Services. Ihre Bedürfnisse, weltweite Trends und unsere gemeinsame Vision von mehr Wohnqualität treiben uns dabei an. Lassen Sie uns gemeinsam bewegende Ideen schaffen.



Wohnqualität

Mehr Komfort und Funktion beim alltäglichen Nutzen von Möbeln – dazu wollen wir beitragen.



Sortiment

Alles aus einer Hand: Mit unserer vielfältigen Produktpalette setzen Sie aktuelle und künftige Wohntrends um.



Inspiration

Wir beobachten weltweit Wohntrends und forschen an Lösungen von morgen. Unsere Erkenntnisse geben wir an Sie weiter.



Innovation

Wir bleiben in Bewegung. Mit Neugier und Forschergeist entwickeln wir neue Produkte und Services für Sie.



Services

Mit maßgeschneiderten Services, abgestimmt auf Ihre Prozesse, unterstützen wir Sie in Ihrer täglichen Arbeit.



Qualität

Wir hören nicht auf, unsere Produkte, unsere Services und uns selbst stetig zu verbessern.



Vertrauen

Wir übernehmen Verantwortung. Für unsere Partnerschaft, für unsere Mitarbeitenden, für die Gesellschaft und die Umwelt.

Julius Blum startete 1952 unsere Reise mit Hufstollen. Heute liefern wir innovative Beschläge an Kunden in über 120 Ländern.

Look for our
FSC™-certified
products



Alle Inhalte unterliegen dem Copyright von Blum.
Technische Änderungen und Programmänderungen vorbehalten.
IDNR: 454-551,1 · EP-538/1 DE-AL/12.21

Julius Blum GmbH
Beschlägefabrik
6973 Höchst, Austria
Tel.: +43 5578 705-0
Fax: +43 5578 705-44
E-Mail: info@blum.com
www.blum.com

Unsere Standorte in Österreich, Polen und China sind wie unten angeführt zertifiziert.
Unser Standort in den USA ist nach ISO 9001 zertifiziert.
Unser Standort in Brasilien ist nach ISO 9001 und ISO 14001 zertifiziert.



ISO 9001
Certified Quality
System



ISO 14001
Certified Environmental
System



ISO 50001
Certified Energy
System

 **blum**®