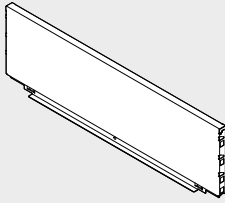


LEGRABOX ◀
Zubehör ◀◀

Boxsysteme



Stahlrückwand



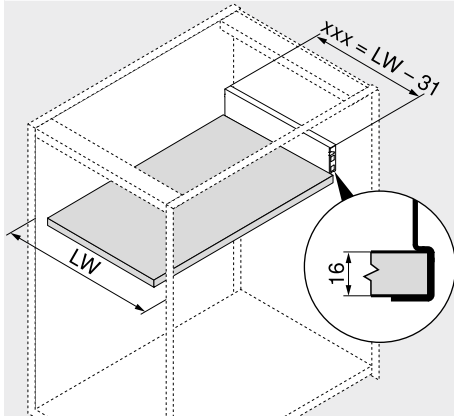
- Für LEGRABOX
- Farbe: Terraschwarz matt | Oriongrau matt | Polarsilber matt | Seidenweiß matt
- Material: Stahl

Bestellinformation

Rückwandhöhe	Art.-Nr.
N	ZB7NxxxS.6
M	ZB7MxxxS.6
K	ZB7KxxxS.6
C	ZB7CxxxS.6
F	ZB7FxxxS.6

Planung

Berechnung der Breite

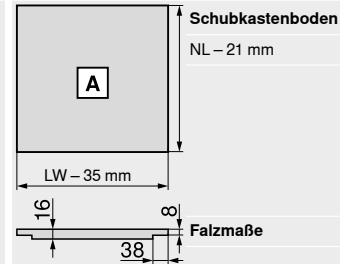


$$xxx = LW - 31$$

Beispiel
Rückwandhöhe M
LW = 567 mm
536 mm = 567 - 31 mm
Bestellung
ZB7M536S.6

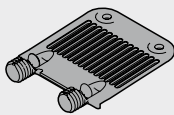
xxx Rückwandbreite
LW Lichte Korpusweite

Zuschnitt – 16 mm Spanplatten



NL Nennlänge
LW Lichte Korpusweite

Front-/Bodenstabilisierung



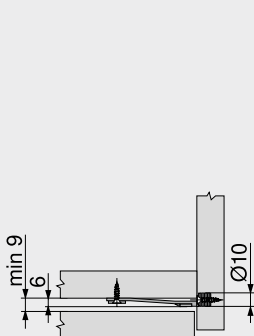
- Zur Abstützung von breiten Schubkastenböden
- Empfehlung:
Korpusbreite KB > 900 mm: 1 Stk.

Bestellinformation

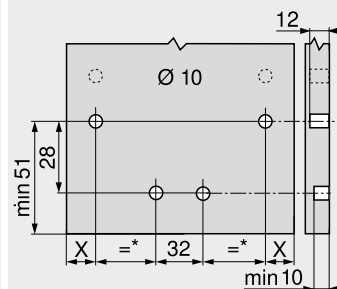
Befestigungsart	Farbe	Art.-Nr.
EXPANDO	RAL 7037 Staubgrau	Z96.10E1

Planung

Platzbedarf im Korpus



Einbohrmaße – Front



X = 14 mm + FA
FA Frontaufschlag
* Min. 72 mm