



AVENTOS HK top

Funktionalität, schön verpackt!

www.blum.com

 **blum**®



Kleiner Klappenbeschlag, vollgepackt mit Funktionalität

Einen Blick fürs Detail und für das große Ganze – das braucht es, um einen Klappenbeschlag zu entwickeln, der kompakt gebaut ist, dafür aber mit einer umso größeren Funktionalität begeistert. Genau das macht AVENTOS HK top zu einer idealen Lösung für Möbel, bei denen es auf jede Kleinigkeit ankommt.



blum

Inhalt

- 4** Reduziert: das Design
- 6** Integriert: die Funktion
- 8** Durchdacht: die Verarbeitung
- 10** Optimiert: die Montage
- 12** Bewegungstechnologien
- 14** SERVO-DRIVE
- 16** AVENTOS HK top
in vielen Wohnbereichen
- 20** DYNAMIC SPACE
- 22** Klappenprogramm
- 24** AVENTOS-Beschläge im Vergleich
- 26** Bestell- und Planungsinformationen
- 38** Das Unternehmen Blum

Reduziert: das Design

AVENTOS HK top fügt sich unauffällig in Hoch- und Oberschränke ein. Damit rückt die Gestaltung des Möbels umso stärker in den Fokus. Wegen seiner geringen Baugröße und der minimalistischen Designsprache wurde AVENTOS HK top bereits mehrfach ausgezeichnet.

 blum®



Kleine Baugröße

Seine kompakte Bauweise macht AVENTOS HK top zu einer idealen Lösung für kleine Korpusse. Als Kraftpaket eignet sich der Beschlag aber auch für große Klappen.

Puristische Abdeckkappe

Gerade Linien, harmonische Proportionen, glatte Flächen – die Abdeckkappe beeindruckt durch ein minimalistisches Design. Auf Wunsch auch mit individuellem Kundenbranding.

Drei Farbvarianten

Hellgrau, Seidenweiß oder Tiefgrau? Die Farbe der Abdeckkappe wird passend zum jeweiligen Möbel gewählt und stilvoll integriert – oder bewusst akzentuiert.



reddot design award
winner 2018



GERMAN
DESIGN
AWARD
WINNER
2019



➤ Detaillierte Informationen
zu den Awards unter
www.blum.com/award

Integriert: die Funktion

Für größtmögliche Funktionalität auf kleinstem Raum wurde jedes einzelne Bauteil von AVENTOS HK top bis ins Detail optimiert. Das Zusammenspiel der ausgefeilten Technik ist sogar spürbar: Klappen öffnen fühlbar leichter und schließen sanft und leise.

 **blum**



Stufenloser Stopp

Ist der Kraftspeicher exakt auf das Frontgewicht eingestellt, bleibt die Hochklappe in jeder gewünschten Position stehen – und ist stets gut erreichbar.



Geringe Öffnungskräfte

Mit AVENTOS HK top sind, unabhängig vom Frontgewicht, nur geringe und gleichmäßige Öffnungskräfte nötig. Für hohen Bedienkomfort – selbst bei großen, schweren Fronten.

Durchdacht: die Verarbeitung

Besonderer Wert wurde bei AVENTOS HK top auf eine einfache und exakte Verarbeitung und Montage gelegt. Wählen Sie zwischen zwei symmetrischen Kraftspeichertypen – und zwei Arten der Montage. Dank der neuen Montageposition sind die Bohrungen für jede Anwendung und Korpushöhe identisch.

 blum®

Weitere Informationen
rund um die Montage.



➤ www.blum.com/hktopassembly

Kraftspeicher mit Positionsfindung

Dieser Kraftspeichertyp lässt sich, an Oberboden und Vorderkante angesetzt, exakt im Korpus montieren. Es sind keine Vorbohrungen nötig.



Montage mit vormontierten Systemschrauben

Mit zwei symmetrischen Systemschrauben und zwei Steckzapfen kann dieser Kraftspeichertyp sogar an der losen Korpusseite montiert werden. Es sind dafür vier Bohrungen im 32-mm-Raster nötig.

Optimiert: Die Montage

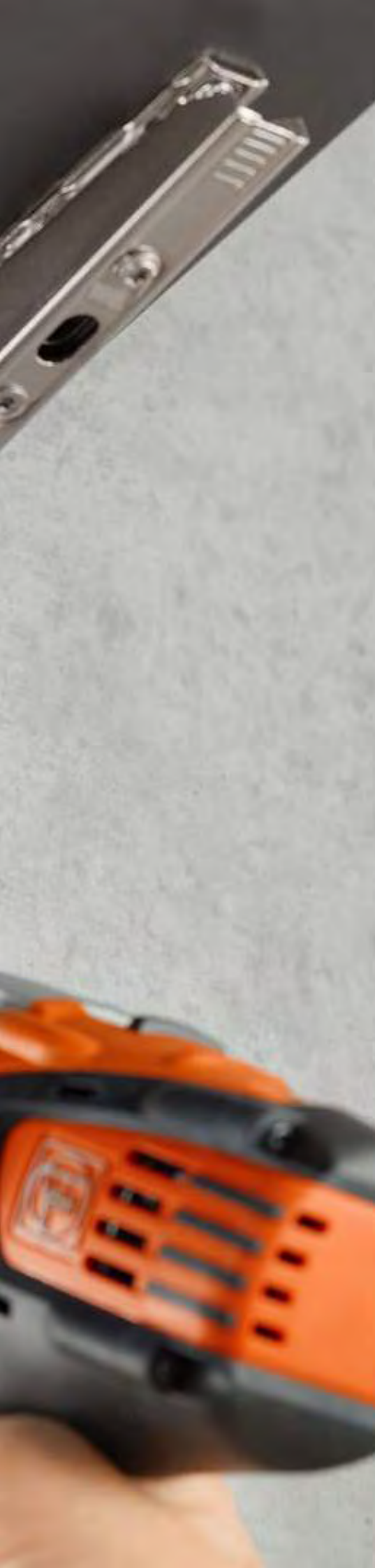
Viele nützliche Funktionen sind bei AVENTOS HK top direkt verbaut. So montieren Sie den Klappenbeschlag einfach, sicher und komfortabel. Mit wenigen Handgriffen stellen Sie das Frontbild und den Öffnungswinkel ein. Die Kraftspeichereinstellung geschieht von vorne, selbst bei montierter Abdeckkappe. So stoppt die Klappe in jeder gewünschten Position.

 blum®



Informationen für eine einfache Montage und Einstellung finden Sie in unserer EASY ASSEMBLY-App

➤ www.blum.com/eaapp



Fronten einfach befestigen

Mit der Körnerlehre finden Sie schnell und einfach die Position der Frontbefestigungen: Lehre aufstecken, Frontaufschlag einstellen, Front anlegen, ankörnern.



Eingebaute Sicherheitslösung

Ein innovativer Mechanismus verhindert ein unbeabsichtigtes Ausklappen des Hebelarms. Eine sichere Verarbeitung wird damit unterstützt.



Einstellung mittels Torx-Schrauben

AVENTOS HK top setzt auf die Torx-Technologie. Damit wird eine exakte und komfortable Einstellung optimal unterstützt.



Öffnungswinkel stufenlos einstellen

Der Öffnungswinkelbegrenzer ist bei AVENTOS HK top bereits integriert. Wie weit die Front öffnen soll, lässt sich stufenlos und damit exakt einstellen.



Erfahren Sie mehr über die
4 Bewegungstechnologien
von Blum unter:



> www.blum.com/4formore



SERVO-DRIVE

by Blum

Elektrisch öffnen und gedämpft schließen

Einfach die Front antippen, schon unterstützt SERVO-DRIVE das Öffnen der Klappe. Zum automatischen Schließen genügt ein Tastendruck. Die Dämpfung ist bereits integriert.



Für Hoch- und Oberschränke mit hohem Bedienkomfort

Kombiniert mit einer Bewegungstechnologie lässt sich die Funktionalität von AVENTOS HK top noch steigern. Ob grifflos oder mit Griffen als Design-
element – mit der passenden Unterstützung machen Sie für Ihre Kunden das Öffnen und Schließen von Hoch- und Oberschränken noch komfortabler.



BLUMOTION

by Blum

Gedämpft schließen

Mit BLUMOTION schließt die Klappe immer sanft und leise – unabhängig vom Gewicht der Front oder dem Schwung beim Schließen.

TIP-ON

by Blum

Mechanisch öffnen

Ein kurzes Antippen der Front – schon öffnet sich die Klappe so weit, dass sie bequem nach oben bewegt werden kann. Das Schließen erfolgt durch Zudrücken.



Für noch mehr Funktionalität: SERVO-DRIVE

AVENTOS HK top gibt es auch mit der elektrischen Bewegungsunterstützung SERVO-DRIVE. Das Öffnen durch Antippen und Schließen per Funkschalter steigert die Funktionalität enorm. Doch selbst um die elektrische Antriebseinheit ergänzt, überzeugt der Klappenbeschlag durch seine geringe Größe.

 **blum**

Einfache Montage der Antriebseinheit

Nach der Montage des Klappenbeschlags wird die Antriebseinheit am Kraftspeicher befestigt. Das Aufklippen per CLIP-Mechanismus erfolgt komplett werkzeuglos.



Unterstützte Inbetriebnahme

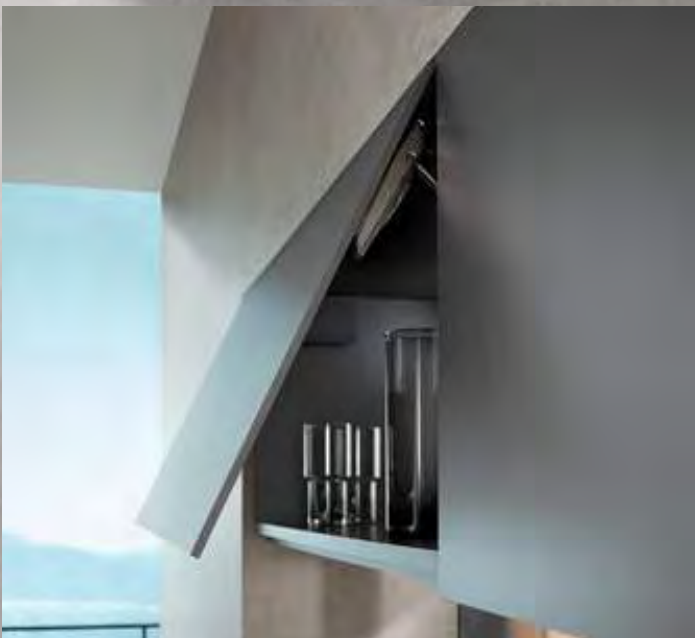
Die Antriebseinheit und der Funkschalter bestätigen Ihnen die korrekte Vorgehensweise und führen Sie Schritt für Schritt durch die Inbetriebnahme – über Farbsignale.





Unterschiedliche Einbausituationen

Dank seiner reduzierten Baugröße fügt sich AVENTOS HK top optimal in den Korpus ein, z. B. über dem Kühlschrank.



Für dünne Fronten ab 8 mm

Dünne Fronten können mit AVENTOS HK top einfach realisiert werden – kombiniert mit dem neuartigen Befestigungssystem EXPANDO T. Es kommt bei Klappen, Türen und Auszügen zum Einsatz.



Fronten mit breiten und schmalen Alurahmen

Mit AVENTOS HK top setzen Sie vielfältige Frontdesigns um. Ob Fronten aus Holz oder mit Alurahmen, bei der Wahl der Frontmaterialien sind Ihnen keine Grenzen gesetzt.



Für vielfältige Anwendungen: in der Küche

AVENTOS HK top hält sich optisch dezent zurück, beeindruckt aber durch eine imposante Leistung. Mit breiten Hoch- und Oberschränken lässt sich ein besonderer Designanspruch erfüllen: ein einheitliches Fugenbild in der gesamten Küche.



Für vielfältige Anwendungen: in allen Wohnbereichen

Möbel wirken umso besser, je mehr sie einen persönlichen Stil zum Ausdruck bringen. AVENTOS HK top bietet viele Möglichkeiten, Schränke noch individueller in Szene zu setzen.

blum

Für Türstärken bis 30 mm

Mit AVENTOS HK top lassen sich auch dicke Holzfronten bequem umsetzen. Ebenfalls komfortabel: die Bedienung. Unabhängig vom Gewicht der Front ist das Öffnen sehr leicht.

Auffälliger Akzent im Korpusinneren

Mit einer Abdeckkappe in der entsprechenden Farbvariante fügt sich der kleine Klappenbeschlag harmonisch ins Korpusinnere ein – oder wird bewusst akzentuiert.





Freier Bewegungs- bereich

Bewegt sich die Front aus dem Arbeitsbereich heraus und stoppt in jeder Position, kann sie während der Küchennutzung geöffnet bleiben. Damit ist der Schrankinhalt jederzeit ungehindert zugänglich.



Passender Stauraum

Hoch- und Oberschränke mit Klappen lassen sich in der Höhe und Breite völlig flexibel gestalten – je nach Stauraumbedarf oder angepasst an das Fugenbild im Unterschrank.



Hoher Bewegungs- komfort

Fronten öffnen schwebelicht, auf Kundenwunsch entweder mechanisch oder elektrisch unterstützt. Gedämpftes Schließen ist bei BLUMOTION und SERVO-DRIVE bereits integriert.



Für einen komfortablen Zugriff

Unsere weltweiten Küchennutzungsbeobachtungen bestätigen immer wieder: Klappen in Hoch- und Oberschränken sind ein echter Pluspunkt. Vor allem in der Küche. Damit Sie für Ihre Kunden hochwertige Möbel mit hohem Bedienkomfort realisieren können, forschen wir kontinuierlich weiter und vergrößern unser Beschlägeprogramm – angepasst an Kundenbedürfnisse.



Ideen von Blum
für praktische Küchen

www.blum.com/ideas



AVENTOS HK top
für Hochklappen

Für mehr Vielfalt bei Klappen

Mit AVENTOS bringen Sie vielfältige Bewegung in Hoch- und Oberschränke: Falten, schwenken, liften oder klappen – für jeden Kundenwunsch und jede Einbausituation haben wir den richtigen Klappenbeschlag im Programm. Erfahren Sie mehr über die Vorteile der einzelnen Beschlaglösungen unter www.blum.com/aventos

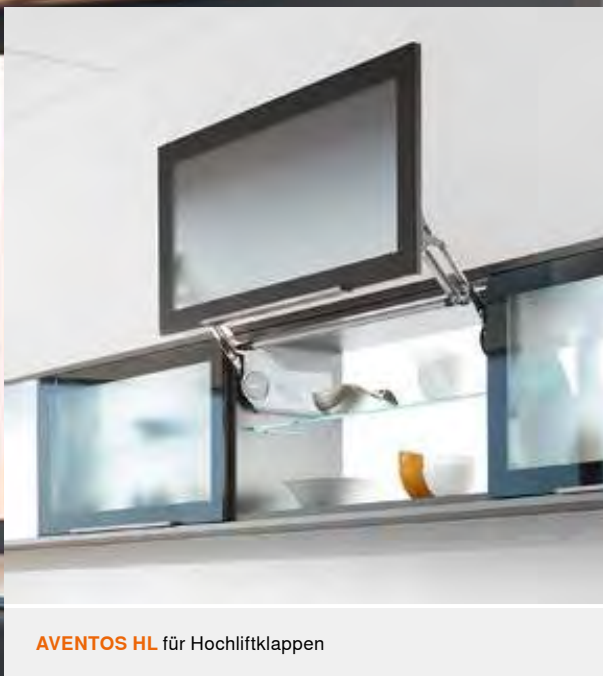
blum



AVENTOS HF für Hochfaltklappen



AVENTOS HS für Hochschwenklappen



AVENTOS HL für Hochliftklappen



AVENTOS HK für Hochklappen



AVENTOS HK-S für kleine Hochklappen



AVENTOS HK-XS für kleine Hochklappen

AVENTOS-Programm

Für jede Anwendung der richtige Klappenbeschlag



	Bewegung	Typische Anwendungen	Bewegung von Frontgewicht*	Mögliche Fronten	Mögliche Korpusdimensionen in mm
HF		Oberschrank, hohe, zweiteilige Fronten		Holz-, breite/schmale Alurahmenfronten, Holz-Glas-Kombination, asymmetrische Fronten	Höhe 480–1040 Breite bis 1800
HS		Oberschrank (wenn Platz), große, einteilige Fronten, auch mit Kranzleisten und Wangen		Dünne Fronten, Holz-, breite/schmale Alurahmenfronten	Höhe 350–800 Breite bis 1800
HL		Oberschrank, Hochschrank (wenn Platz) in Greifhöhe, Geräte dahinter, Fronten darüber		Dünne Fronten, Holz-, breite/schmale Alurahmenfronten	Höhe 300–580 Breite bis 1800
HK top		Oberschrank, Hochschrank, über Kühl-, Vorratsschrank, Backofen		Dünne Fronten, Holz-, breite/schmale Alurahmenfronten	Höhe 205–600 Breite bis 1800
HK		Oberschrank, Hochschrank, über Kühl-, Vorratsschrank, Backofen		Dünne Fronten, Holz-, breite/schmale Alurahmenfronten	Höhe 205–600 Breite bis 1800
HK-S		Oberschrank, Hochschrank, über Kühl-, Vorratsschrank, Backofen		Holz-, breite/schmale Alurahmenfronten	Höhe 180–600 Breite bis 1800
HK-XS		Oberschrank, Hochschrank, über Kühl-, Vorratsschrank, Backofen, Dunsthaube, Bad	 beidseitig	Holz-, breite/schmale Alurahmenfronten	Höhe 240–600 Breite bis 1800



> * Mit Frontgewicht und Korpushöhe berechnen Sie den Leistungsfaktor des Kraftspeichers. Gerne unterstützen wir Sie bei der Produktauswahl unter www.blum.com/configurator

	Lichte Mindesttiefe	Komplettbeschlag oder mit Scharnieren	Besondere Verarbeitung oder Montage	Verfügbare Bewegungstechnologie	Abdeckkappe
	278	Scharniere am Korpusoberboden benötigt + Verbindung der Fronten	CLIP-Montage Oberbodenbearbeitung 3 Kraftspeichertypen (symmetrisch) 4 Teleskophebel (symmetrisch)	 	<input type="radio"/> Seidenweiß <input type="radio"/> Hellgrau <input checked="" type="radio"/> Tiefgrau
	276	Keine Scharniere notwendig	CLIP-Montage Querstabilisierung 9 Kraftspeichertypen (symmetrisch) 1 Hebelpaket	 	<input type="radio"/> Seidenweiß <input type="radio"/> Hellgrau <input checked="" type="radio"/> Tiefgrau
	278	Keine Scharniere notwendig	CLIP-Montage Querstabilisierung 5 Kraftspeichertypen (symmetrisch) 4 Hebelpakete	 	<input type="radio"/> Seidenweiß <input type="radio"/> Hellgrau <input checked="" type="radio"/> Tiefgrau
	187	Keine Scharniere notwendig	CLIP-Montage, 4 Kraftspeichertypen (symmetrisch), Kraftspeichereinstellung von vorne, integrierte Sicherheitslösung und Öffnungswinkelbegrenzer	 	<input type="radio"/> Seidenweiß <input type="radio"/> Hellgrau <input checked="" type="radio"/> Tiefgrau
	207	Keine Scharniere notwendig	CLIP-Montage 4 Kraftspeichertypen (symmetrisch)	 	<input type="radio"/> Seidenweiß <input type="radio"/> Hellgrau <input checked="" type="radio"/> Tiefgrau
	163	Keine Scharniere notwendig	CLIP-Montage 3 Kraftspeichertypen (symmetrisch)	 	<input type="radio"/> Seidenweiß <input type="radio"/> Hellgrau <input checked="" type="radio"/> Tiefgrau
	125 (Sonderlösung mit 100 mm möglich)	Scharniere am Korpusoberboden benötigt	CLIP-Montage Oberbodenbearbeitung 3 Kraftspeichertypen (symmetrisch)	 	

AVENTOS HK top



Standard und SERVO-DRIVE für AVENTOS HK top

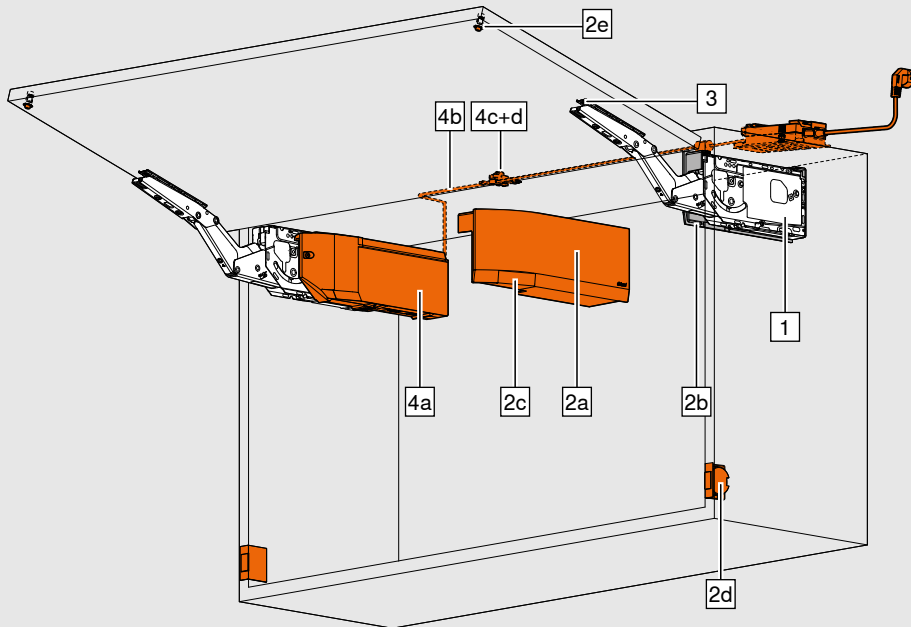
Mit Hilfe des Leistungsfaktors können Sie den benötigten Kraftspeicher bestimmen. Der Leistungsfaktor ist abhängig vom Gewicht der Front (inkl. doppeltes Griffgewicht) und der Korpshöhe.

Bei Verwendung eines dritten Kraftspeichers (Erhöhung des Leistungsfaktors um bis zu 50%) empfehlen wir einen Anschlagversuch.

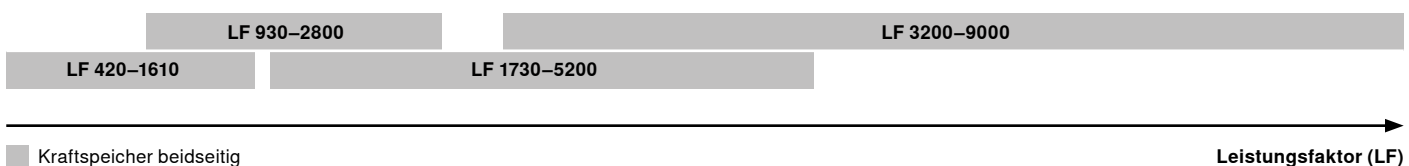
Hinweis!

Bei breiten Korpussen empfehlen wir einen zusätzlichen Kraftspeicher an einer Mittelwand zu befestigen. Grund dafür ist das mögliche Durchbiegen der Front in geöffneter Stellung.

- Standard
- SERVO-DRIVE



Leistungsfaktor (LF) = Korpshöhe (KH) [mm] x Frontgewicht inklusive doppeltes Griffgewicht [kg]



In den Randbereichen der einzelnen Kraftspeicher empfehlen wir einen Anschlagversuch!

Standard und SERVO-DRIVE für AVENTOS HK top

AVENTOS HK top



Bestellinformation

<input type="checkbox"/>	<input checked="" type="checkbox"/>	1	Kraftspeicher-Set
Symmetrisch mit vormontierten Systemschrauben			
LF	OW		
420–1610	max. 107°		22K2310
930–2800	max. 107°		22K2510
1730–5200	max. 107°		22K2710
3200–9000	max. 107°		22K2910
Max. Frontgewicht 18 kg bei zwei Kraftspeichern			

Alternativ

<input type="checkbox"/>	<input checked="" type="checkbox"/>	1	Kraftspeicher-Set
Symmetrisch mit Spanplattenschrauben inkl. Positionsfindung			
LF	OW		
420–1610	max. 107°		22K2300
930–2800	max. 107°		22K2500
1730–5200	max. 107°		22K2700
3200–9000	max. 107°		22K2900
Max. Frontgewicht 18 kg bei zwei Kraftspeichern			

<input type="checkbox"/>	<input checked="" type="checkbox"/>	2	Abdeckkappen-Set
Material	Farbe		
Kunststoff	HGR SW TGR		22K8000
Bestehend aus:			
1 x Abdeckkappe groß, links			
1 x Abdeckkappe groß, rechts			
2 x Abdeckkappe klein, geprägt mit Blum-Logo			

<input checked="" type="checkbox"/>	<input type="checkbox"/>	2	Abdeckkappen-Set für SERVO-DRIVE
Material	Farbe		
Kunststoff	HGR SW TGR		23K8000
Bestehend aus:			
2a 1 x SERVO-DRIVE-Abdeckkappe groß, links			
2b 1 x Abdeckkappe groß, rechts			
2c 2 x Abdeckkappe klein, geprägt mit Blum-Logo			
2d 2 x SERVO-DRIVE-Schalter			
2e 2 x Blum-Distanzpuffer, Ø 5 mm			

<input type="checkbox"/>	<input checked="" type="checkbox"/>	3	Frontbefestigungs-Set
Symmetrisch, vernickelt			
Holzfronten und breite Alurahmen*			20S4200
Schmale Alurahmen			20S4200A
* Für Holzfronten 4 Spanplattenschrauben (609.1x00) je Seite verwenden. Für breite Alurahmen 4 Senkkopf-Blehschrauben (660.0950) je Seite verwenden.			

Alternativ

<input type="checkbox"/>	<input checked="" type="checkbox"/>	Frontbefestigung
Symmetrisch, vernickelt		
EXPANDO T	2 x	20S42T1
EXPANDO T für dünne Fronten		

<input checked="" type="checkbox"/>	<input type="checkbox"/>	4	SERVO-DRIVE-Set
Material	Farbe		
Kunststoff	Staubgrau		23KA000
Bestehend aus:			
4a 1 x Antriebseinheit			
4b 1 x Verteilerkabel, 1500 mm			
4c 1 x Verbindungsknoten			
4d 2 x Kabelendenschutz			
Ab 3 Kraftspeichern empfehlen wir 2 synchronisierte Antriebseinheiten			

<input checked="" type="checkbox"/>	<input type="checkbox"/>	Blum-Netzgerät und Zubehör
siehe Seite 36		

Zubehör

<input type="checkbox"/>	<input checked="" type="checkbox"/>	Universal-Einzellehre
		65.1051.02

<input type="checkbox"/>	<input checked="" type="checkbox"/>	Körnerlehre für AVENTOS HK top
		ZML.2200

LF Leistungsfaktor

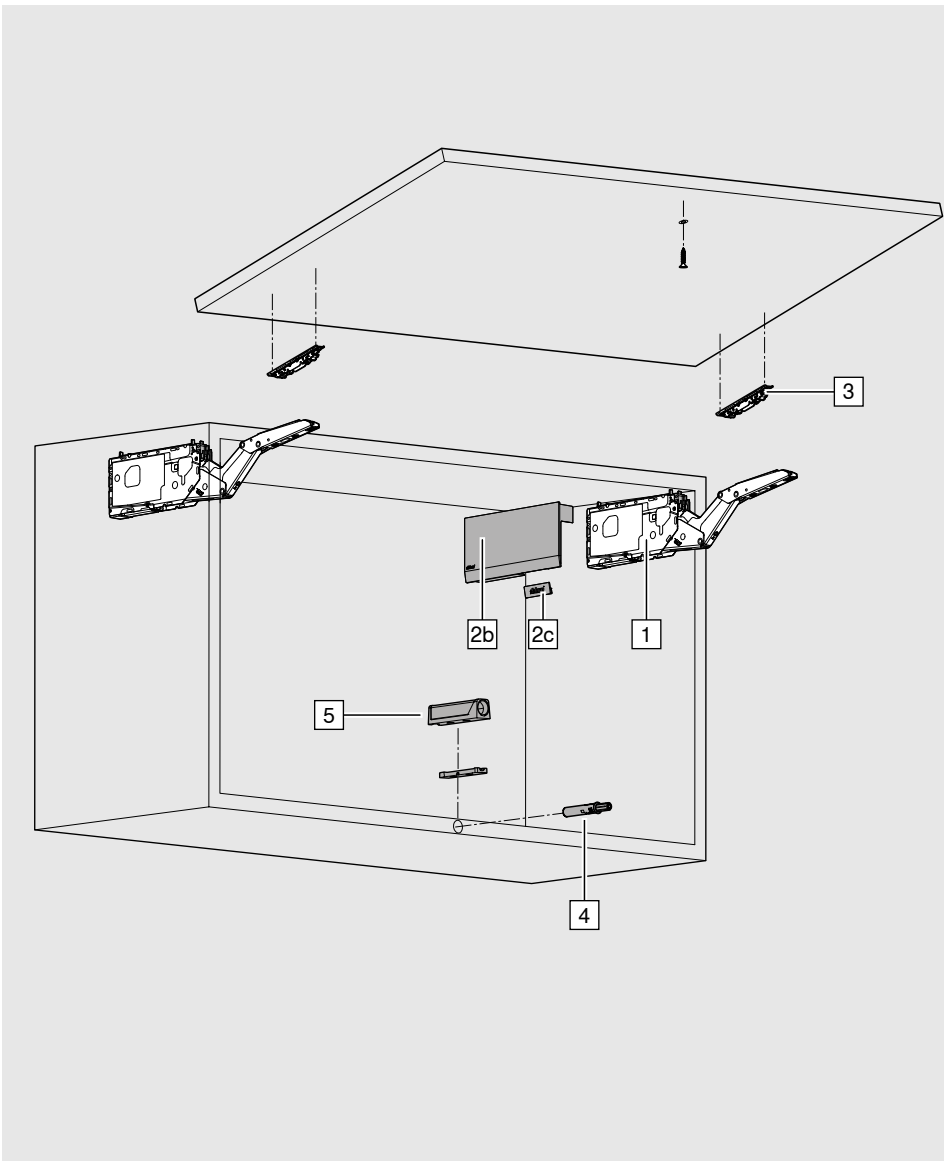
OW Öffnungswinkel (stufenlos einstellbar)

HGR | SW | TGR Hellgrau, Seidenweiß, Tiefgrau

AVENTOS HK top



TIP-ON für AVENTOS HK top



Mit Hilfe des Leistungsfaktors können Sie den benötigten Kraftspeicher bestimmen. Der Leistungsfaktor ist abhängig vom Gewicht der Front (inkl. doppeltes Griffgewicht) und der Korpshöhe.

Bei Verwendung eines dritten Kraftspeichers (Erhöhung des Leistungsfaktors um bis zu 50%) empfehlen wir einen Anschlagversuch.

Hinweis!

Bei breiten Korpussen empfehlen wir einen zusätzlichen Kraftspeicher an einer Mittelwand zu befestigen. Grund dafür ist das mögliche Durchbiegen der Front in geöffneter Stellung.



Leistungsfaktor (LF) = Korpshöhe (KH) [mm] x Frontgewicht inklusive doppeltes Griffgewicht [kg]



■ Kraftspeicher beidseitig

Leistungsfaktor (LF)

In den Randbereichen der einzelnen Kraftspeicher empfehlen wir einen Anschlagversuch!

TIP-ON für AVENTOS HK top

AVENTOS HK top



Bestellinformation

1	Kraftspeicher-Set		
	Symmetrisch mit vormontierten Systemschrauben		
	LF	OW	
	420–1610	107°	22K2310T
	930–2800	107°	22K2510T
	1730–5200	100°	22K2710T
	3200–9000	100°	22K2910T
Max. Frontgewicht 18 kg bei zwei Kraftspeichern			

Alternativ

1	Kraftspeicher-Set		
	Symmetrisch mit Spanplattenschrauben inkl. Positionsfindung		
	LF	OW	
	420–1610	107°	22K2300T
	930–2800	107°	22K2500T
	1730–5200	100°	22K2700T
	3200–9000	100°	22K2900T
Max. Frontgewicht 18 kg bei zwei Kraftspeichern			

2	Abdeckkappen-Set		
	Material	Farbe	
	Kunststoff	HGR SW TGR	22K8000
	Bestehend aus:		
	2a 1 x Abdeckkappe groß, links 2b 1 x Abdeckkappe groß, rechts 2c 2 x Abdeckkappe klein, geprägt mit Blum-Logo		

3	Frontbefestigungs-Set		
	Symmetrisch, vernickelt		
	Holzfronten und breite Alurahmen*		20S4200
	Schmale Alurahmen		20S4200A
	* Für Holzfronten 4 Spanplattenschrauben (609.1x00) je Seite verwenden. Für breite Alurahmen 4 Senkkopf-Blechschraben (660.0950) je Seite verwenden.		

Alternativ

	Frontbefestigung		
	Symmetrisch, vernickelt		
	EXPANDO T	2 x	20S42T1
	EXPANDO T für dünne Fronten		

4	TIP-ON Set		
	Material	Farbe	
	Kunststoff	SW TS R7036	
	Kurzversion: bis KH 500 mm		956.1004
	Langversion: ab KH 501 mm		956A1004
	Bestehend aus:		
1 x TIP-ON 1 x Haftplatte zum Schrauben 1 x Spanplattenschraube 609.1500 1 x Haftplatte zum Kleben			

5	Gerade Adapterplatte		
	Farbe		
	Seidenweiß (SW), Terraschwarz (TS), RAL 7036 Platingrau (R7036), Nickel-lackiert (NI-L)		
	Kurzversion		956.1201
	Langversion		956A1201

Alternativ

	Kreuzadapterplatte		
	Farbe		
	RAL 7036 Platingrau (R7036)		
	Langversion		956A1501

Zubehör

	Universal-Einzellehre		
	65.1051.02		

	Körnerlehre für AVENTOS HK top		
	ZML.2200		

LF Leistungsfaktor

KH Korpushöhe

OW Öffnungswinkel (stufenlos einstellbar)

HGR | SW | TGR Hellgrau, Seidenweiß, Tiefgrau

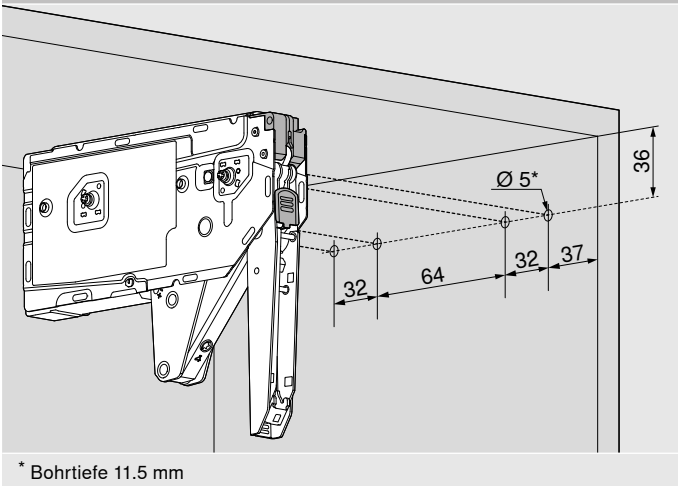
AVENTOS HK top



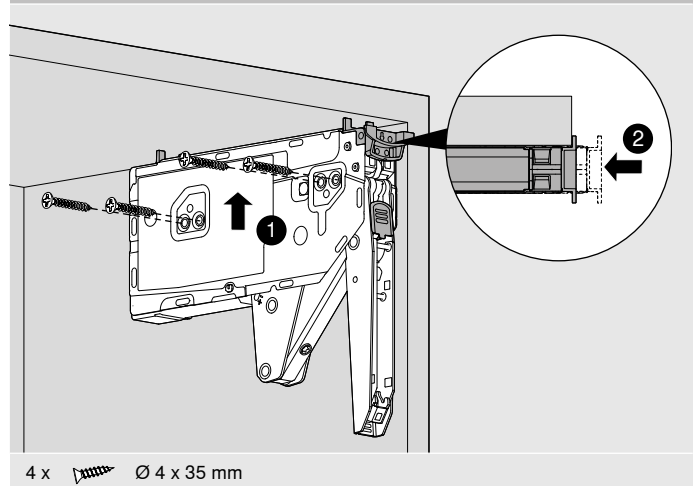
Standard, TIP-ON und SERVO-DRIVE für AVENTOS HK top

Planung

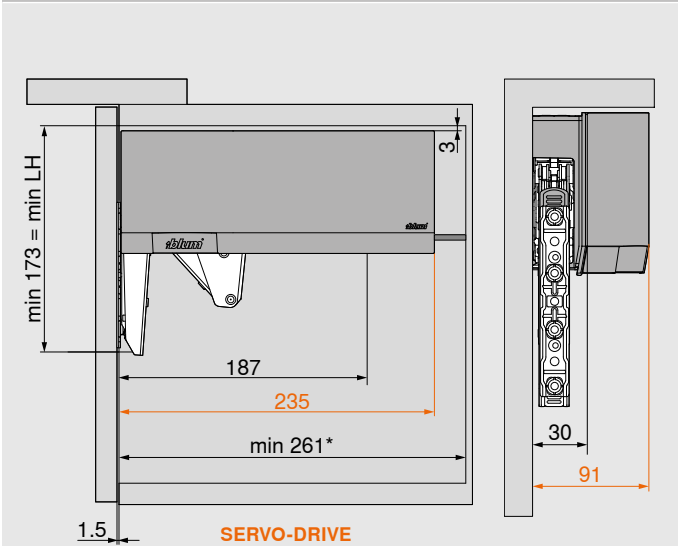
Befestigungspositionen für Kraftspeicher mit vormontierten Systemschrauben



Befestigungspositionen für Kraftspeicher mit Spanplattenschrauben inkl. Positionsfindung



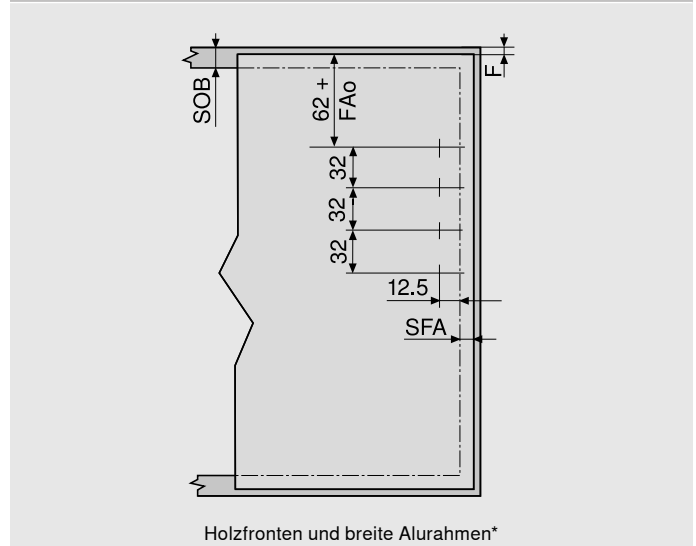
Platzbedarf im Korpus



Hinweis: Korpushöhe max. 600 mm

* min. 261 mm mit sichtbarem Schrankaufhänger

Frontbearbeitung



FAo beträgt maximal 25.4 mm

Anschlag an der Wand: Nötige Mindestfuge 5 mm

* Für Holzfronten 4 Spanplattenschrauben (609.1x00) verwenden.

Für breite Alurahmen 4 Senkkopf-Blechschraben (660.0950) verwenden.

Standard

TIP-ON

SERVO-DRIVE

F Fuge

FAo Frontaufschlag oben

LH Lichte Korpushöhe

SFA Frontaufschlag seitlich

SOB Korpusoberbodendicke

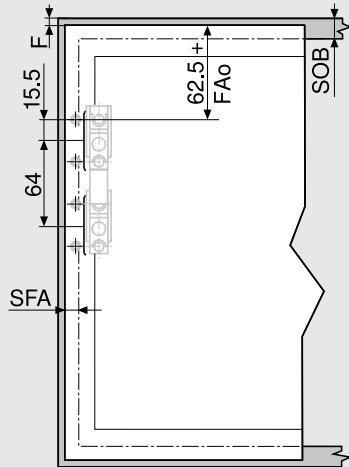
Standard, TIP-ON und SERVO-DRIVE für AVENTOS HK top

AVENTOS HK top



Planung

Frontbearbeitung

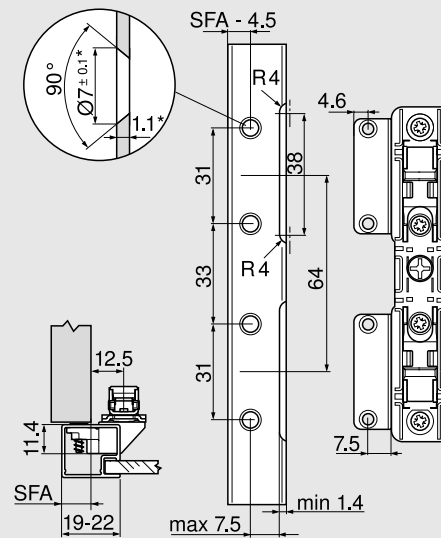


Schmale Alurahmen

FAo beträgt maximal 25.4 mm

Anschlag an der Wand: Nötige Mindestfuge 5 mm

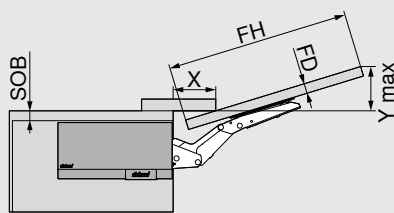
Planung schmale Alurahmen



Bei Rahmenfriesbreite 19 mm: SFA von 11–18 mm möglich

* Bei Veränderung der Materialdicke die Bearbeitungsmaße anpassen

Platzbedarf Kranzleiste und Wange

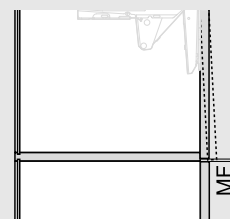


FD (mm)	16	19	22	26	28
X (mm)	68	57	47	33	27

SOB maximal 25.4 mm

$$Y = FH \times 0.29 + FD - SOB$$

Mindestfuge



MF beträgt 2 mm

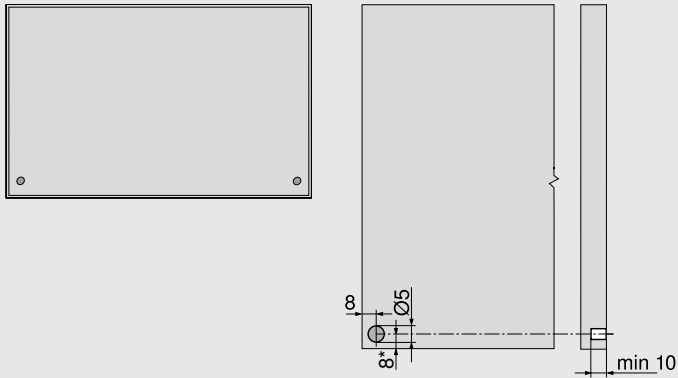
AVENTOS HK top



SERVO-DRIVE für AVENTOS HK top

Planung

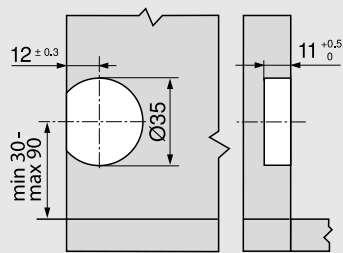
Bohrposition Blum-Distanzpuffer



Empfehlung für Alurahmen: Bohrung für Blum-Distanzpuffer in Korpusseite vorsehen. Bei Befestigung der Blum-Distanzpuffer in der Front muss ein Anschlagversuch durchgeführt werden.

Blum-Distanzpuffer nicht einleimen!

SERVO-DRIVE-Schalter



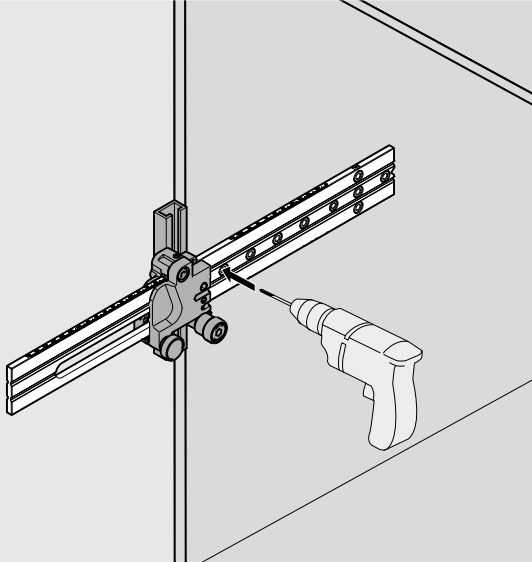
Standard, TIP-ON und SERVO-DRIVE für AVENTOS HK top

AVENTOS HK top



Planung

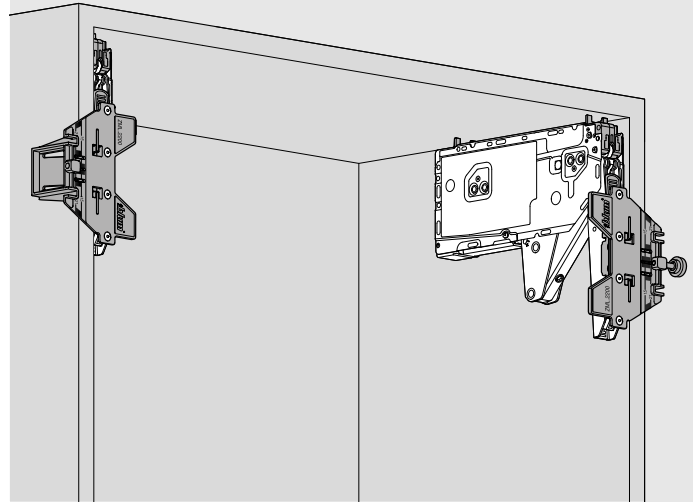
Korpusbearbeitung



Bohrlehre
für alle Klappen anwendbar

65.1051.02

Frontbearbeitungslehre



Körnerlehre für AVENTOS HK top
für Frontbefestigung

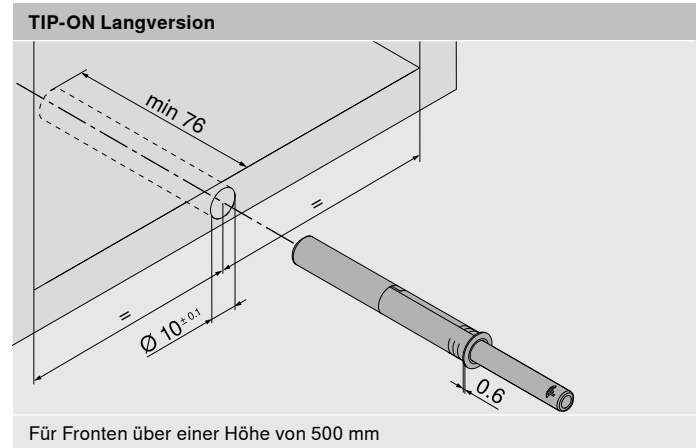
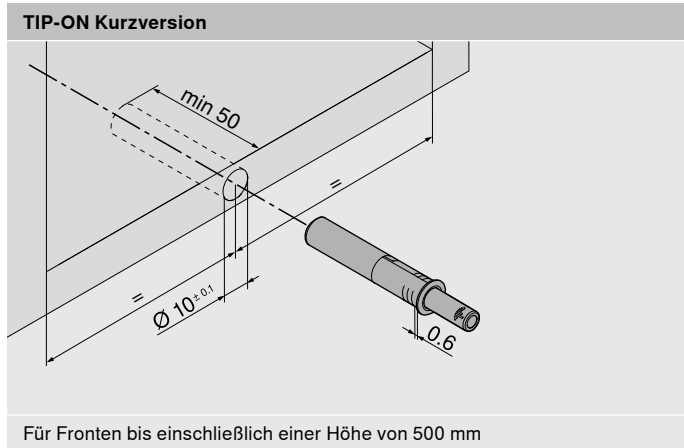
ZML.2200

AVENTOS HK top

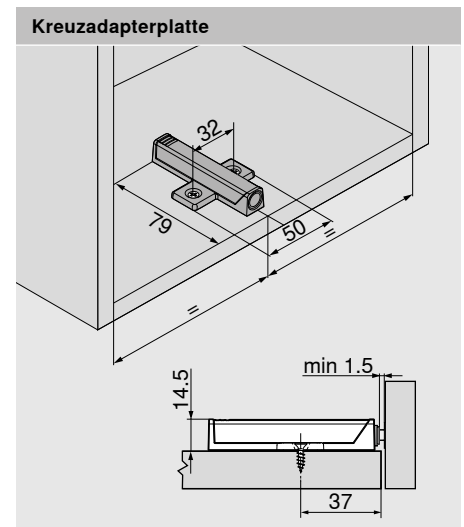
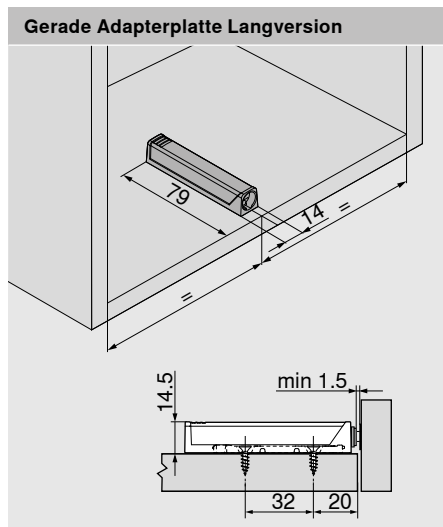
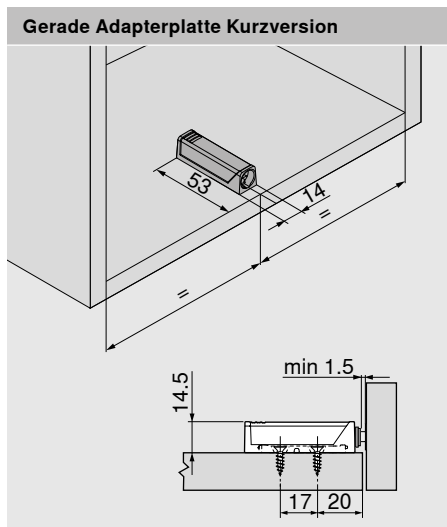


TIP-ON Planung

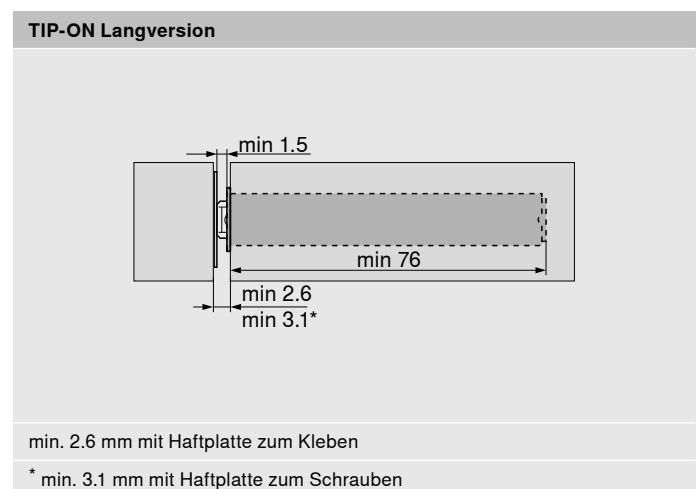
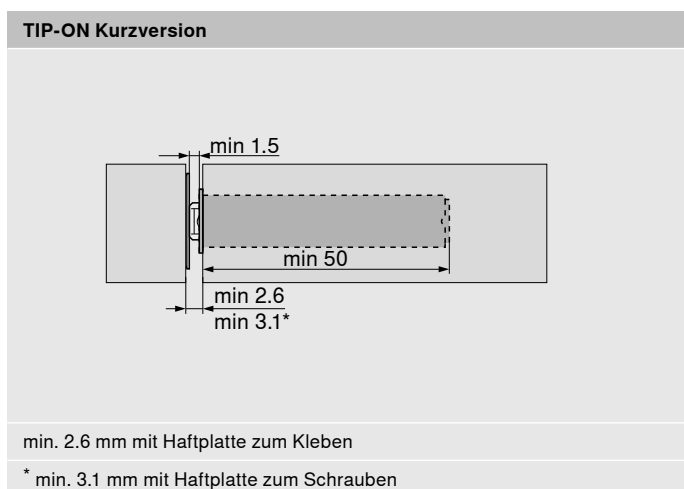
Befestigungsposition TIP-ON zum Einbohren



Befestigungsposition TIP-ON Adapterplatte



Planungsmaße Frontspalt

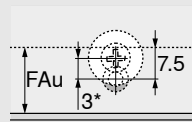
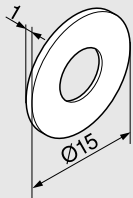


TIP-ON Planung

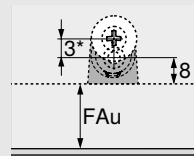
AVENTOS HK top



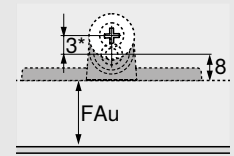
Planung Haftplatte zum Schrauben



Zum Einbohren



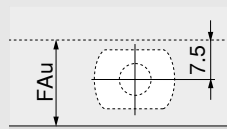
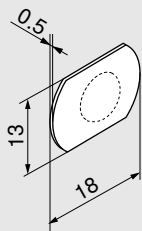
Gerade Adapterplatte



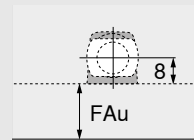
Kreuzadapterplatte

* Bei der Haftplatte zum Schrauben empfehlen wir eine 3 mm versetzte Positionierung zur TIP-ON.

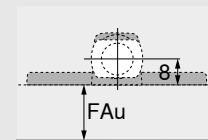
Planung Haftplatte zum Kleben



Zum Einbohren



Gerade Adapterplatte

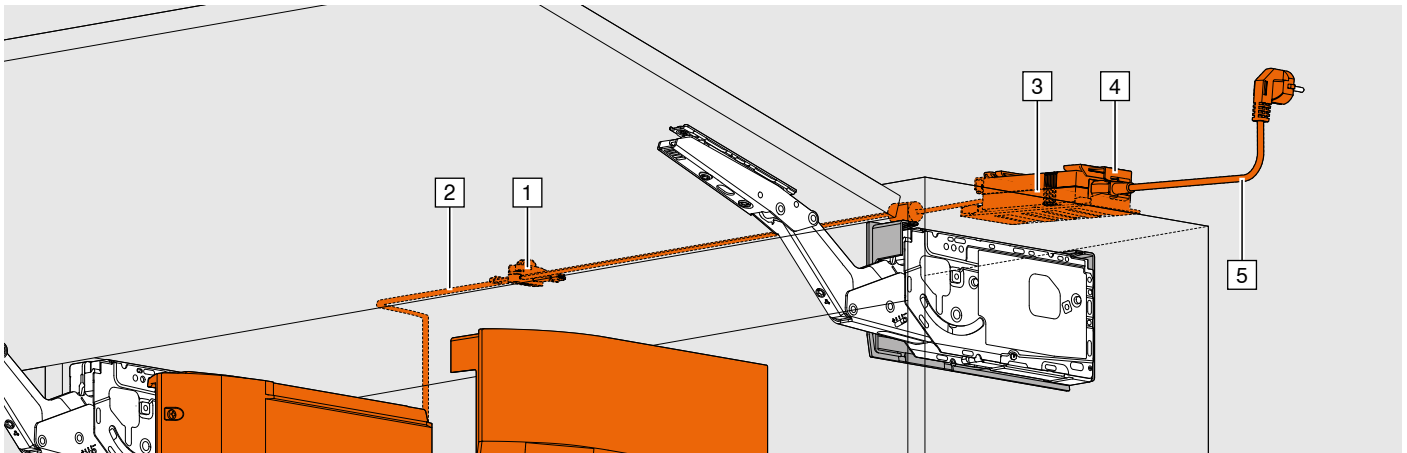


Kreuzadapterplatte

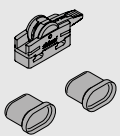
AVENTOS HK top

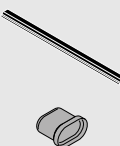


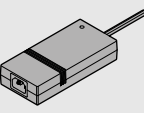
SERVO-DRIVE für AVENTOS HK top Blum-Netzgerät und Zubehör

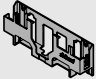


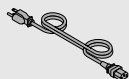
Bestellinformation

1	Verbindungsknoten und Kabelendenschutz
	Bestehend aus: 1 x Verbindungsknoten 2 x Kabelendenschutz
	Z10V100E.01

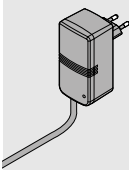
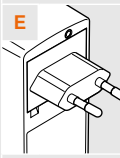
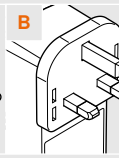
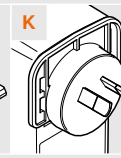
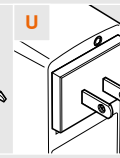
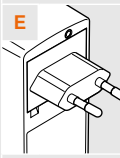
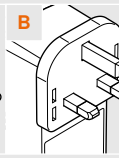
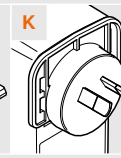
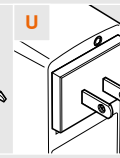
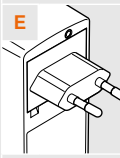
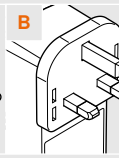
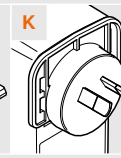
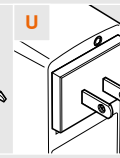
2	Verteilerkabel und Kabelendenschutz
	Bestehend aus: 1 x SERVO-DRIVE Elektrokabel schwarz zum Ablängen 5 x Kabelendenschutz
	8 m Z10K800AE
	Verwendbar als Verteilerkabel und Trägerprofilkabel

3	Blum-Netzgerät 24 W																
	Sprachbezeichnungen gem. ISO-639																
	<table border="0"> <tr> <td>DE, EN, FR, IT, NL</td> <td style="text-align: right;">Z10NE030A</td> </tr> <tr> <td>DA, EN, FI, NO, SV</td> <td style="text-align: right;">Z10NE030B</td> </tr> <tr> <td>EL, EN, HR, SL, SR, TR</td> <td style="text-align: right;">Z10NE030C</td> </tr> <tr> <td>EN, ES, FR, IT, PT</td> <td style="text-align: right;">Z10NE030D</td> </tr> <tr> <td>CS, HU, SK, PL</td> <td style="text-align: right;">Z10NE030E</td> </tr> <tr> <td>BG, ET, LT, LV, RO, RU</td> <td style="text-align: right;">Z10NE030F</td> </tr> <tr> <td>EN, ES, FR, (US, CA)</td> <td style="text-align: right;">Z10NE030G</td> </tr> <tr> <td>EN, ZH</td> <td style="text-align: right;">Z10NE030H</td> </tr> </table>	DE, EN, FR, IT, NL	Z10NE030A	DA, EN, FI, NO, SV	Z10NE030B	EL, EN, HR, SL, SR, TR	Z10NE030C	EN, ES, FR, IT, PT	Z10NE030D	CS, HU, SK, PL	Z10NE030E	BG, ET, LT, LV, RO, RU	Z10NE030F	EN, ES, FR, (US, CA)	Z10NE030G	EN, ZH	Z10NE030H
DE, EN, FR, IT, NL	Z10NE030A																
DA, EN, FI, NO, SV	Z10NE030B																
EL, EN, HR, SL, SR, TR	Z10NE030C																
EN, ES, FR, IT, PT	Z10NE030D																
CS, HU, SK, PL	Z10NE030E																
BG, ET, LT, LV, RO, RU	Z10NE030F																
EN, ES, FR, (US, CA)	Z10NE030G																
EN, ZH	Z10NE030H																
	Ohne Netzkabel																
	Inkl. Bedienungs- und Montageanleitung																
	Pro Verteilerkabel nur 1 Blum-Netzgerät zulässig!																

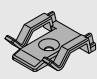
4	Netzgeräthalterung
	Für Wandmontage
	Z10NG120

5	Netzkabel																																				
	<table border="1"> <thead> <tr> <th>Markt</th> <th></th> <th>Markt</th> <th></th> </tr> </thead> <tbody> <tr> <td>AR</td> <td style="background-color: #f4a460;">Z10M200A</td> <td>AU</td> <td style="background-color: #f4a460;">Z10M200K</td> </tr> <tr> <td>UK</td> <td style="background-color: #f4a460;">Z10M200B</td> <td>CL</td> <td style="background-color: #f4a460;">Z10M200L</td> </tr> <tr> <td>CH</td> <td style="background-color: #f4a460;">Z10M200C</td> <td>CN</td> <td style="background-color: #f4a460;">Z10M200N</td> </tr> <tr> <td>DK</td> <td style="background-color: #f4a460;">Z10M200D</td> <td>TW</td> <td style="background-color: #f4a460;">Z10M200T</td> </tr> <tr> <td>Europa</td> <td style="background-color: #f4a460;">Z10M200E</td> <td>US, CA</td> <td style="background-color: #f4a460;">Z10M200U</td> </tr> <tr> <td>IN</td> <td style="background-color: #f4a460;">☎ Z10M200H</td> <td>ZA</td> <td style="background-color: #f4a460;">Z10M200Z</td> </tr> <tr> <td>IL</td> <td style="background-color: #f4a460;">Z10M200I</td> <td>BR</td> <td style="background-color: #f4a460;">☎ Z10M200S.01</td> </tr> <tr> <td>JP</td> <td style="background-color: #f4a460;">Z10M200J</td> <td>Europa¹</td> <td style="background-color: #f4a460;">Z10M200E.OS</td> </tr> </tbody> </table>	Markt		Markt		AR	Z10M200A	AU	Z10M200K	UK	Z10M200B	CL	Z10M200L	CH	Z10M200C	CN	Z10M200N	DK	Z10M200D	TW	Z10M200T	Europa	Z10M200E	US, CA	Z10M200U	IN	☎ Z10M200H	ZA	Z10M200Z	IL	Z10M200I	BR	☎ Z10M200S.01	JP	Z10M200J	Europa ¹	Z10M200E.OS
Markt		Markt																																			
AR	Z10M200A	AU	Z10M200K																																		
UK	Z10M200B	CL	Z10M200L																																		
CH	Z10M200C	CN	Z10M200N																																		
DK	Z10M200D	TW	Z10M200T																																		
Europa	Z10M200E	US, CA	Z10M200U																																		
IN	☎ Z10M200H	ZA	Z10M200Z																																		
IL	Z10M200I	BR	☎ Z10M200S.01																																		
JP	Z10M200J	Europa ¹	Z10M200E.OS																																		
	¹ Ohne Stecker																																				

Alternative zu Blum-Netzgerät 24 W und Netzkabel

	Blum-Steckernetzteil 12 W								
	Inklusive Netzkabel (1120 mm)								
	Nur für Einzelanwendungen								
	Netzadapter (x)*								
	<table border="0"> <tr> <td></td> <td></td> <td></td> <td></td> </tr> <tr> <td>E</td> <td>B</td> <td>K</td> <td>U</td> </tr> </table>					E	B	K	U
									
E	B	K	U						
	Sprachpakete (y)								
	<table border="0"> <tr> <td>A DE, EN, FR, IT, NL</td> <td>E CS, HU, SK, PL</td> </tr> <tr> <td>B DA, EN, FI, NO, SV</td> <td>F BG, ET, LT, LV, RO, RU</td> </tr> <tr> <td>C EL, EN, HR, SL, SR, TR</td> <td>G EN, ES, FR, (US, CA)</td> </tr> <tr> <td>D EN, ES, FR, IT, PT</td> <td>H EN, ZH</td> </tr> </table>	A DE, EN, FR, IT, NL	E CS, HU, SK, PL	B DA, EN, FI, NO, SV	F BG, ET, LT, LV, RO, RU	C EL, EN, HR, SL, SR, TR	G EN, ES, FR, (US, CA)	D EN, ES, FR, IT, PT	H EN, ZH
A DE, EN, FR, IT, NL	E CS, HU, SK, PL								
B DA, EN, FI, NO, SV	F BG, ET, LT, LV, RO, RU								
C EL, EN, HR, SL, SR, TR	G EN, ES, FR, (US, CA)								
D EN, ES, FR, IT, PT	H EN, ZH								
	Z10NA30xyF								

* Nicht für mehrere Antriebseinheiten zulässig!

	Kabelhalter
	Mit Hilfe des Kabelhalters kann z. B. das Verteilerkabel am Korpus einfach fixiert werden.
	Z10K0009

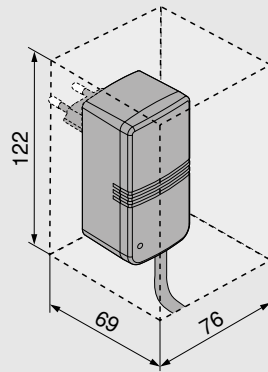
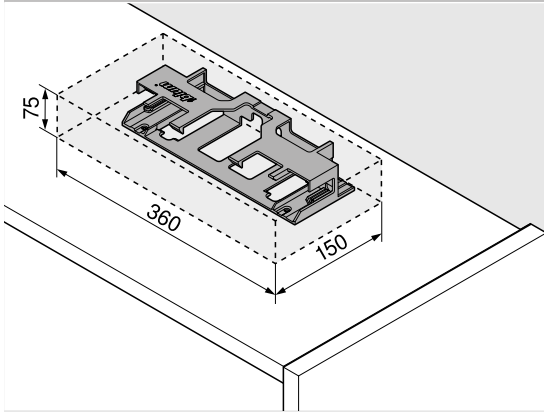
SERVO-DRIVE für AVENTOS HK top Blum-Netzgerät und Zubehör

AVENTOS HK top



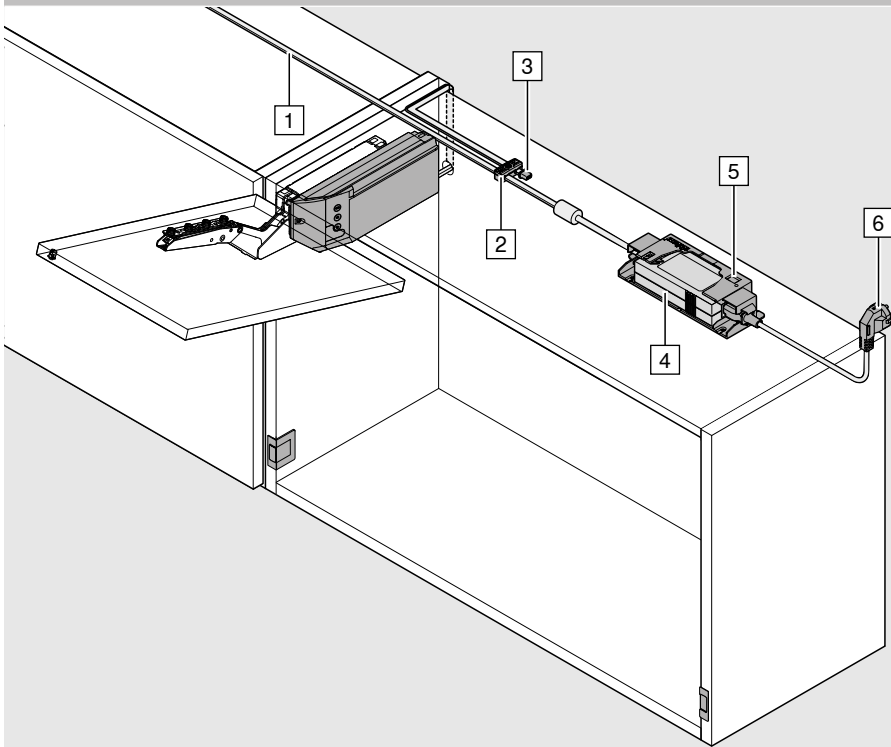
Planung

Platzbedarf und Sicherheitsabstand Blum-Netzgeräthalterung bzw. Blum-Steckernetzteil



i Für die Luftzirkulation muss ein Sicherheitsabstand von 30 mm eingehalten werden (siehe Grafik), sonst droht Überhitzung des Blum-Netzgerätes bzw. des Blum-Steckernetzteils.

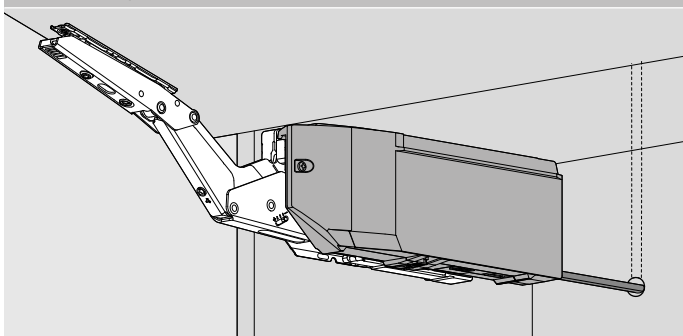
Montage auf dem Oberboden



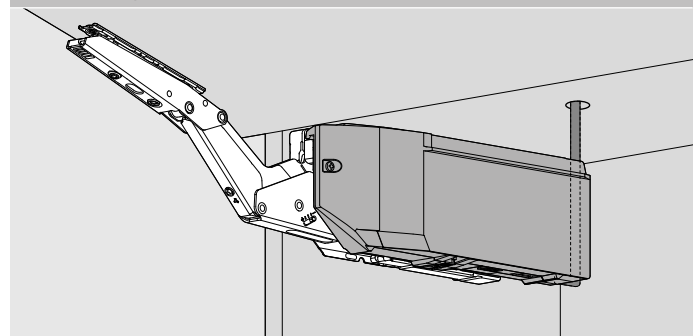
- 1 Verteilerkabel zum Ablängen
- 2 Verbindungsknoten
- 3 Kabelendenschutz
- 4 Blum-Netzgerät
- 5 Netzgeräthalterung
- 6 Netzkabel

i Pro Verteilerkabel darf nur ein Blum-Netzgerät angeschlossen werden!

Verkabelung nach hinten



Verkabelung nach oben



Das Unternehmen Blum

Vor über 60 Jahren von Julius Blum gegründet, ist Blum heute ein international tätiges Familienunternehmen. Zu den strategischen Geschäftsfeldern zählen Klappen-, Scharnier- und Auszugssysteme. Bei allen Produktentwicklungen stets im Mittelpunkt: das Streben nach der perfekten Bewegung.

www.blum.com

 **blum**





Blum in Österreich und weltweit

Blum unterhält acht Werke in Österreich (Vorarlberg) und weitere Produktionsstandorte in Polen, USA und Brasilien sowie 30 Tochtergesellschaften bzw. Repräsentanzen. Das Unternehmen beliefert über 120 Märkte. 7.600 Mitarbeiter arbeiten insgesamt in der Blum-Gruppe, 5.800 davon in Vorarlberg.



Globaler Kundennutzen

„Ob Hersteller, Händler, Monteur oder Küchennutzer – jeder soll von den Vorteilen der Blum-Produkte profitieren und seinen persönlichen Nutzen daraus ziehen“, das besagt die Philosophie des globalen Kundennutzens von Blum.



Innovationen

Um Kunden mit innovativen Beschlaglösungen zu unterstützen und unternehmerischen Erfolg langfristig abzusichern, bedarf es konsequenter Investition in die Forschung und Entwicklung, in Werke und Anlagen und in die Ausbildung der Mitarbeiter. Mit mehr als 2.100 erteilten Patenten weltweit zählt Blum zu den innovativsten Unternehmen Österreichs.



Qualität

Das umfassende Qualitätsverständnis von Blum bezieht sich nicht allein auf die Produkte. Auch bei seinen Dienstleistungen und bei der Zusammenarbeit mit Kunden und Partnern möchte das Unternehmen demselben Anspruch an Qualität gerecht werden.



Umwelt

Bei Blum ist man überzeugt, dass sinnvolles ökologisches Verhalten langfristig auch wirtschaftlich ist. Die Langlebigkeit von Produkten ist dabei nur ein wichtiger Aspekt von vielen. Weitere wichtige Maßnahmen sind die Nutzung umweltfreundlicher Verfahren, intelligenter Materialeinsatz und umsichtiges Energiemanagement.



DYNAMIC SPACE

Gute Arbeitsabläufe (Workflow), optimale Stauraumnutzung (Space) und hoher Bewegungskomfort (Motion) sind wichtige Merkmale einer praktischen Küche. Mit seinen Ideen für praktische Küchen möchte Blum Funktion, Komfort und Ergonomie ins Innere von Möbeln bringen.



Julius Blum GmbH
Beschlügefabrik
6973 Höchst, Austria
Tel.: +43 5578 705-0
Fax: +43 5578 705-44
E-Mail: info@blum.com
www.blum.com

