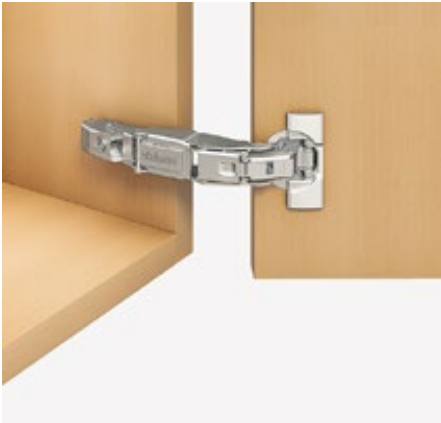


6 FKDLQHU

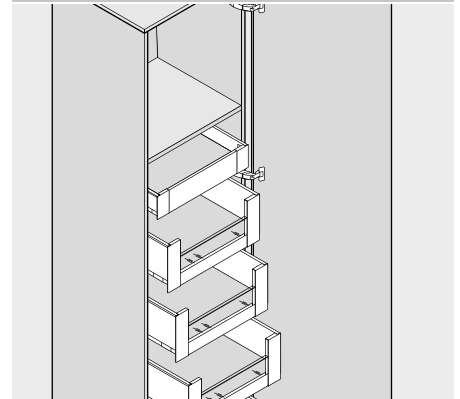


- 0-Einsprung bei Eckanschlag (für Schränke mit Innen- oder Tablarauszügen)
- Scharnier für dicke Fronten und Profiltüren
- CLIP top BLUMOTION mit integrierter BLUMOTION (mit Deaktivierung)
- g IIQXQJVZ LNHD
- 3-dimensionale Fronteinstellung
- Komfortable Tiefeneinstellung über Gewindeschnecke
- Werkzeuglose Montage und Demontage der Front am Korpus
- Für Spezialanwendungen geeignet, z. B. Gehrungstüren

Webcode

DQDJIM

QZ HQGXQJ



HVMQDIFRP DMQ

(FNDQVFKQJ
 (LQVSUXQJ

<input checked="" type="checkbox"/> 7RSI	<input type="checkbox"/> Anschrauben		
6 FKDLQHU) HGHU	Farbe	UW1 U	
CLIP top BLUMOTION	• NI ONS	71B7550D	

<input checked="" type="checkbox"/> 7RSI	<input type="checkbox"/> (LQSUHVHQ		
6 FKDLQHU) HGHU	Farbe	UW1 U	
CLIP top BLUMOTION	• NI	71B7580D	

Zubehör

<input type="checkbox"/>	<input type="checkbox"/> Scharnierarm-Abdeckkappe		
Druck 3 U JXQJ	6 FKULW XJ	Farbe	UW1 U
Unbedruckt	²	NI ONS	0 0 0 0 0 0
Geprägt	Blum	NI	0 0 0 0 0 0 3

Zubehör – Allgemein

<input type="checkbox"/>	<input type="checkbox"/> Öffnungswinkelbegrenzer		
g IIQXQJVZ LQ NHQ2 :	Farbe	UW1 U	
	R7037	0 0 7 0 0 0 0	

<input type="checkbox"/>	<input type="checkbox"/> Spanplattenschraube		
Länge (mm)	XUFKP HVVHU (mm)	UW1 U	
15.0		0 0 0 0 0 0 0	
17.0		0 0 0 0 0 0 0	

<input checked="" type="checkbox"/> HGHU	Scharnier mit Feder
--	---------------------

<input type="checkbox"/>	<input type="checkbox"/> Scharnertopf-Abdeckkappe		
6 FKDLQHU	Farbe	UW1 U	
CLIP top BLUMOTION	NI ONS	0 0 7 0 0 0 0	

<input type="checkbox"/>	<input type="checkbox"/> 6 FKDLQHURSI LVDQ		
6 FKDLQHU	Distanz (mm)	UW1 U	
CLIP top BLUMOTION	1.5	0 0 7 0 0 0 0 0	

Farbe	
NI	Vernickelt
ONS	Onyxschwarz
OR	Orange
R7037	RAL 7037 Staubgrau

<input type="checkbox"/>	<input type="checkbox"/> (LQSUHVP DML H		
Farbe	0 DMJDO	UW1 U	
OR	Kunststoff	0 0 0 0 0 0 0	

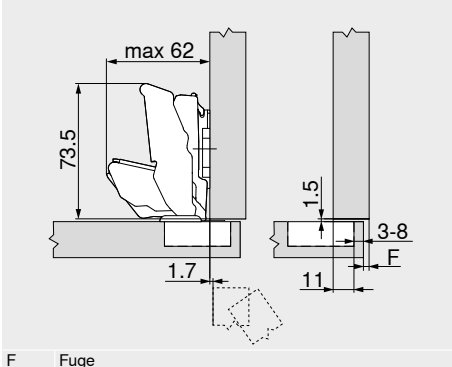
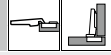
125°-Scharnier

Webcode
DQDJIM

Planung

Scharniermaße und Fugenberechnung bei Werkseinstellung (Montageplatten-Distanz = 0 mm)
Fronteinsprung bei Öffnungswinkel 90°

Eckanschlag
0-Einsprung



F Fuge

Topfbohrabstand TB

MD	Frontaufschlag FA (mm)																		
	5	6	7	8	9	10	11	12	13	14	15	16	17	18	19				
0													3	4	5	6	7	8	
3								3	4	5	6	7	8						
6					3	4	5	6	7	8									
9	3	4	5	6	7	8													

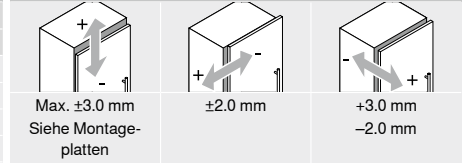
MD Montageplatten-Distanz (mm)

Mindestfuge der Fuge F für Fronten mit Frontradius (R = 1 mm) bei Werkseinstellung

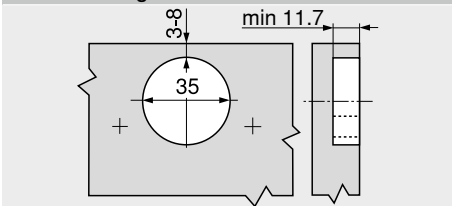
Topfbohrabstand TB (mm)	Frontdicke FD (mm)											
	29	30	31	32	33	34	35	36	37	38	39	40
3	0	0	0	0.1	0.3	0.7	1.2	2.0	2.8	4.1	5.7	
4	0	0	0	0.1	0.4	0.8	1.5	2.3	3.4	4.9		
5	0	0	0	0.1	0.4	1.0	1.7	2.8	4.2			
6	0	0	0	0.1	0.6	1.2	2.1	3.5				
7	0	0	0	0.2	0.7	1.6	2.8					
8	0	0	0	0.3	1.0	2.0						

Bei einem Eckanschlag an der Wand empfehlen wir einen Anschlagversuch
92° Öffnungswinkelbegrenzer

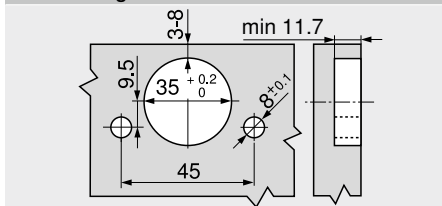
Einstellung



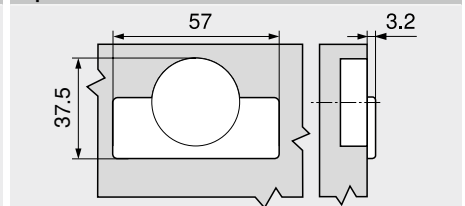
Schraubmontage



Pressmontage



Topfmaße



Seitenhinweise

Übersicht	71	Montage, Demontage und Einstellung
Montageplatten	144	
Zubehör – Scharnierarm-Abdeckkappe	151	Short-URL www.blum.com/a210
Zubehör – Allgemein	153	
E-SERVICES und Verarbeitungshilfen	590	
Weitere techn. Informationen	698	



125°-Scharnier

Webcode

DQDJIM

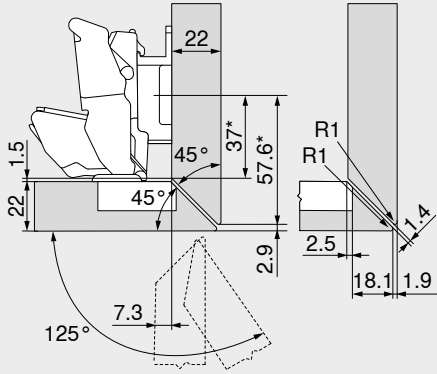
Planung

Spezialanwendung

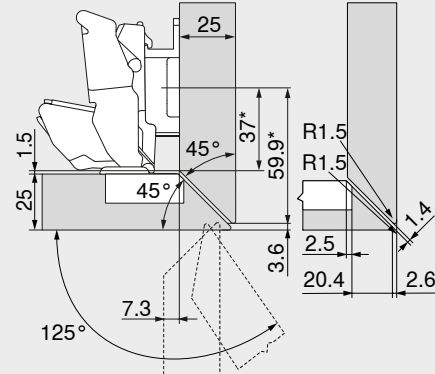
Gehrungsanschlag – umlaufend



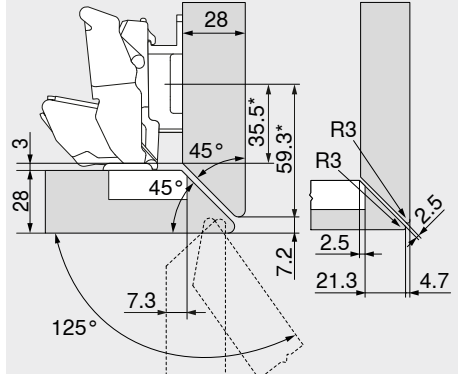
22 mm



25 mm



28 mm



Scharnier für Eckanschlag

* Maß bei Montageplatte mit Maß A = 37 mm

Bezeichnung	Distanz (mm)	Art.-Nr.
Montageplatte	9	175H7190

Scharnier für Eckanschlag

* Maß bei Montageplatte mit Maß A = 37 mm

Bezeichnung	Distanz (mm)	Art.-Nr.
Montageplatte	9	175H7190

Scharnier für Eckanschlag

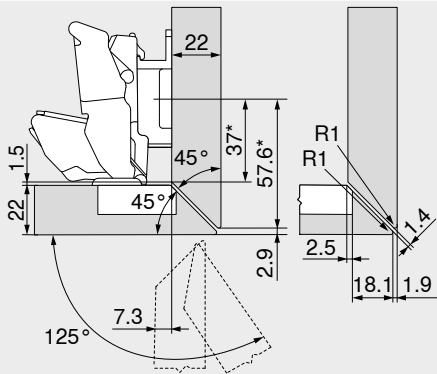
* Maß bei Montageplatte mit Maß A = 37 mm

Bezeichnung	Distanz (mm)	Art.-Nr.
Montageplatte	9	175H7190

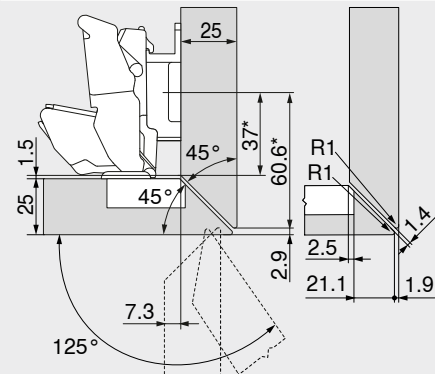
Gehrungsanschlag – seitlich



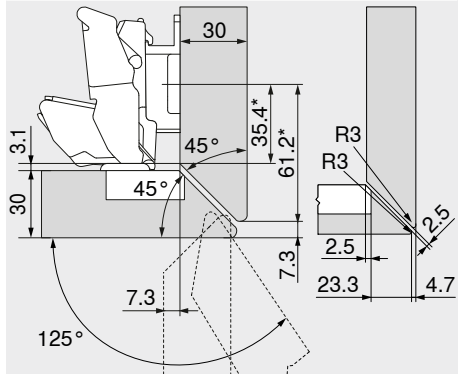
22 mm



25 mm



30 mm



Scharnier für Eckanschlag

* Maß bei Montageplatte mit Maß A = 37 mm

Bezeichnung	Distanz (mm)	Art.-Nr.
Montageplatte	9	175H7190

Scharnier für Eckanschlag

* Maß bei Montageplatte mit Maß A = 37 mm

Bezeichnung	Distanz (mm)	Art.-Nr.
Montageplatte	9	175H7190

Scharnier für Eckanschlag

* Maß bei Montageplatte mit Maß A = 37 mm

Bezeichnung	Distanz (mm)	Art.-Nr.
Montageplatte	9	175H7190

125°-Scharnier Webcode
DQDJIM

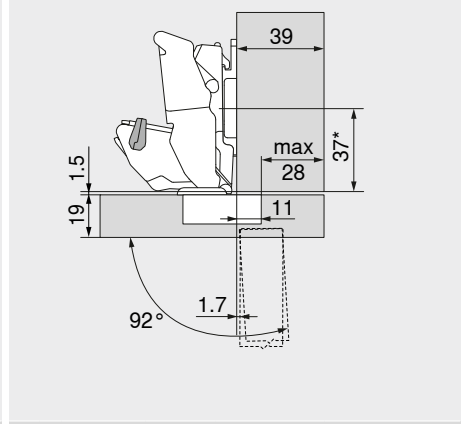
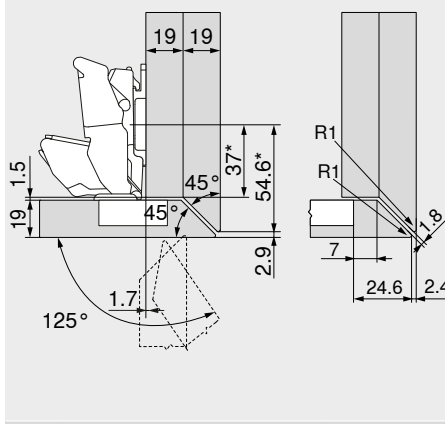
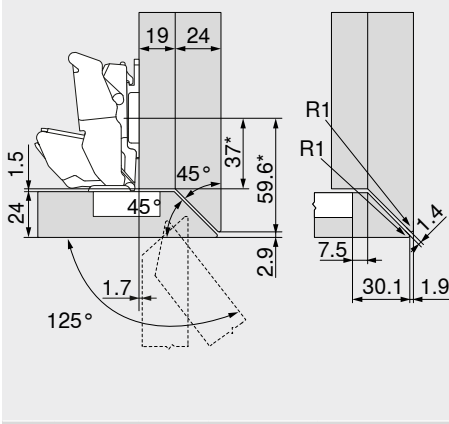
Planung

Spezialanwendung

Gehrungsanschlag – seitlich, mit großem Aufschlag

Gehrungsanschlag – umlaufend, mit großem Aufschlag

Frontaufschlag max.



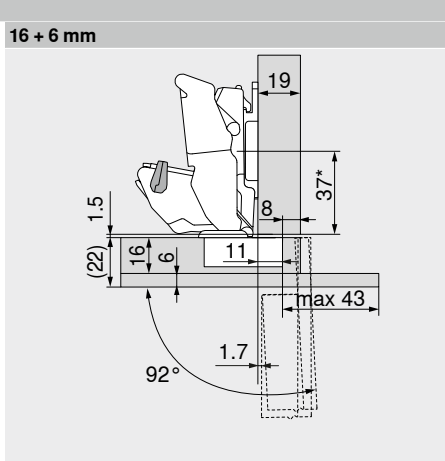
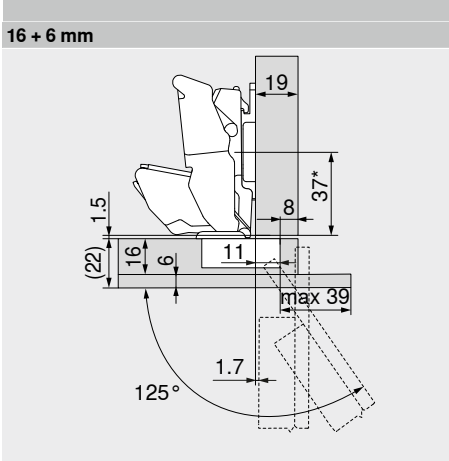
Scharnier für Eckanschlag
Standard-Montageplatten mit 0 mm Distanz
* Maß bei Montageplatte mit Maß A = 37 mm

Scharnier für Eckanschlag
Standard-Montageplatten mit 0 mm Distanz
* Maß bei Montageplatte mit Maß A = 37 mm

Scharnier für Eckanschlag
Standard-Montageplatten mit 0 mm Distanz
* Maß bei Montageplatte mit Maß A = 37 mm

Bezeichnung	Öffnungswinkel OW	Art.-Nr.
Öffnungswinkelbegrenzer	92°	70T7553
Bei freistehendem Korpus kann die Frontdicke FD beliebig gewählt werden Bei nebenliegender Front oder Eckanschlag an der Wand empfehlen wir einen Anschlagversuch		

Dünne Materialien – vorstehend



Scharnier für Eckanschlag
Standard-Montageplatten mit 0 mm Distanz
* Maß bei Montageplatte mit Maß A = 37 mm

Scharnier für Eckanschlag
Standard-Montageplatten mit 0 mm Distanz
* Maß bei Montageplatte mit Maß A = 37 mm

Bezeichnung	Öffnungswinkel OW	Art.-Nr.
Öffnungswinkelbegrenzer	92°	70T7553