

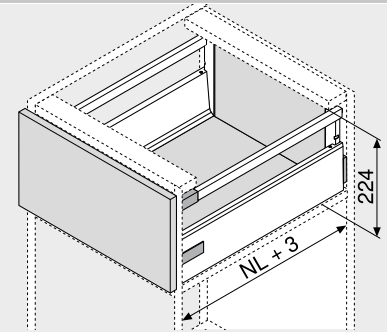
Frontauszug – Reling – D – K-Zarge

Webcode  
DQC6YM



- Mit einfacher Reling
- Verdeckter, gesteuerter Vollauszug – für schwebelichten Lauf, ein Möbelleben lang
- Werkzeuglose Frontmontage
- 3-dimensionale Fronteinstellung
- Mit integrierter Dämpfung **BLUMOTION** für sanftes und leises Schließen, kombinierbar mit **SERVO-DRIVE**
- Oder mit **TIP-ON BLUMOTION** für Möbel ohne Griff, aber auch für Möbel mit Griffelementen als Akzent

Platzbedarf



NL Nennlänge

Bestellinformation

1		Korpusschienen links/rechts	
		Ausführung	BLUMOTION
		Nennlänge NL (mm)	Belastbarkeit dynamisch (kg)
			30      65
		270	578.2701M
		300	578.3001M
		350	578.3501M
		400	578.4001M
		450	578.4501M
		500	578.5001M
		550	578.5501M
		600	578.6001M
		650	578.6501M

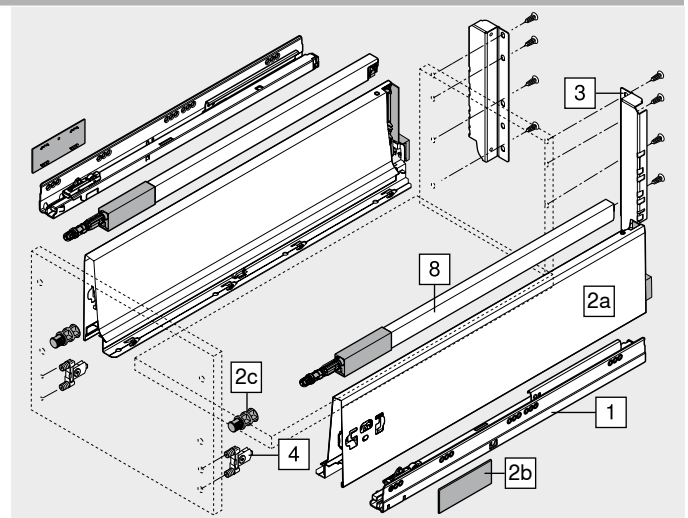
2		Zargen-Set	
		Zargenhöhe (mm)	115.6
		Nennlänge NL (mm)	Farbe
			SW   R9006
		270	378K2702SA
		300	378K3002SA
		350	378K3502SA
		400	378K4002SA
		450	378K4502SA
		500	378K5002SA
		550	378K5502SA
		600	378K6002SA
		650	378K6502SA

Bestehend aus:

- 2a 1 x Zargen links/rechts
- 2b 2 x Abdeckkappen, geprägt mit Blum-Logo, ab 1000 Stk. individuell bedruckt
- 2c 2 x Positionierdübel

3		Holzrückwandhalter links/rechts	
		Farbe	Material
		SW   R9006	Stahl
			Art.-Nr.
			Z30D000SL

4		Frontbefestigung	
		Befestigungsart	Art.-Nr.
		Einpressen	2 x ZSF.36A2
		INSERTA	2 x ZSF.39A2
		Anschräuben	2 x ZSF.35A2



8		Längsreling links/rechts	
		Material	Stahl
		Nennlänge NL (mm)	Farbe
			SW   R9006
		270	ZRG.207RSIC
		300	ZRG.237RSIC
		350	ZRG.287RSIC
		400	ZRG.337RSIC
		450	ZRG.387RSIC
		500	ZRG.437RSIC
		550	ZRG.487RSIC
		600	ZRG.537RSIC
		650	ZRG.587RSIC

Farbe	Farbe
SW Seidenweiß	R9006 RAL 9006 Grau (Weißaluminium)



Frontauszug – Reling – D – K-Zarge Webcode  
DQC6YM

Planung	Einbaumaße – Front – Schraubmontage	Einbohrmaße – Front – INSERTA-   Pressmontage	Einbaumaße – Rückwand
<p><b>Platzbedarf im Korpus</b></p>	<p>FA Frontaufschlag</p>		

Lochabstand – Korpuschienen	Zuschnitt – 16 mm Spanplatten																														
<p><b>Nennlänge NL (mm)</b></p> <table border="1"> <tr><td>270</td><td></td></tr> <tr><td>300</td><td></td></tr> <tr><td>350</td><td></td></tr> <tr><td>400</td><td></td></tr> <tr><td>450</td><td></td></tr> <tr><td>500</td><td></td></tr> <tr><td>550</td><td></td></tr> <tr><td>600</td><td></td></tr> <tr><td>650</td><td></td></tr> </table> <p>Lichte Korpusstärke LT min. = Nennlänge NL + 3 mm * Lochgruppe nur bei 578.4501M (30 kg)</p>	270		300		350		400		450		500		550		600		650		<table border="1"> <tr> <td><b>B</b></td> <td>Holzrückwand</td> <td>199 mm</td> </tr> <tr> <td>LW – 87 mm</td> <td></td> <td></td> </tr> <tr> <td><b>A</b></td> <td>                     Schubkastenboden                      Holzrückwand                      NL – 24 mm                      Stahlrückwand                      NL – 22 mm                 </td> <td></td> </tr> <tr> <td>LW – 75 mm</td> <td></td> <td></td> </tr> </table> <p>KB Korpusbreite LW Lichte Korpusweite NL Nennlänge</p>	<b>B</b>	Holzrückwand	199 mm	LW – 87 mm			<b>A</b>	Schubkastenboden Holzrückwand NL – 24 mm Stahlrückwand NL – 22 mm		LW – 75 mm		
270																															
300																															
350																															
400																															
450																															
500																															
550																															
600																															
650																															
<b>B</b>	Holzrückwand	199 mm																													
LW – 87 mm																															
<b>A</b>	Schubkastenboden Holzrückwand NL – 24 mm Stahlrückwand NL – 22 mm																														
LW – 75 mm																															

Seitenhinweise		
Übersicht	303	<b>Montage, Demontage und Einstellung</b>
SERVO-DRIVE für LEGRABOX   MERIVOBOX   TANDEMBOX	358	
TIP-ON BLUMOTION für TANDEMBOX	350	<b>Short-URL</b> <a href="http://www.blum.com/a350">www.blum.com/a350</a>
ORGA-LINE für TANDEMBOX	540	
CABLOXX	582	
Zubehör	340	
Befestigung der Korpuschienen	346	
E-SERVICES und Verarbeitungshilfen	590	
Weitere techn. Informationen	698	