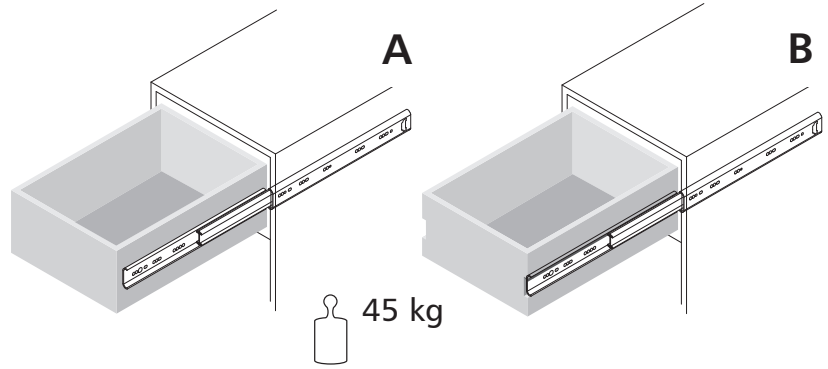


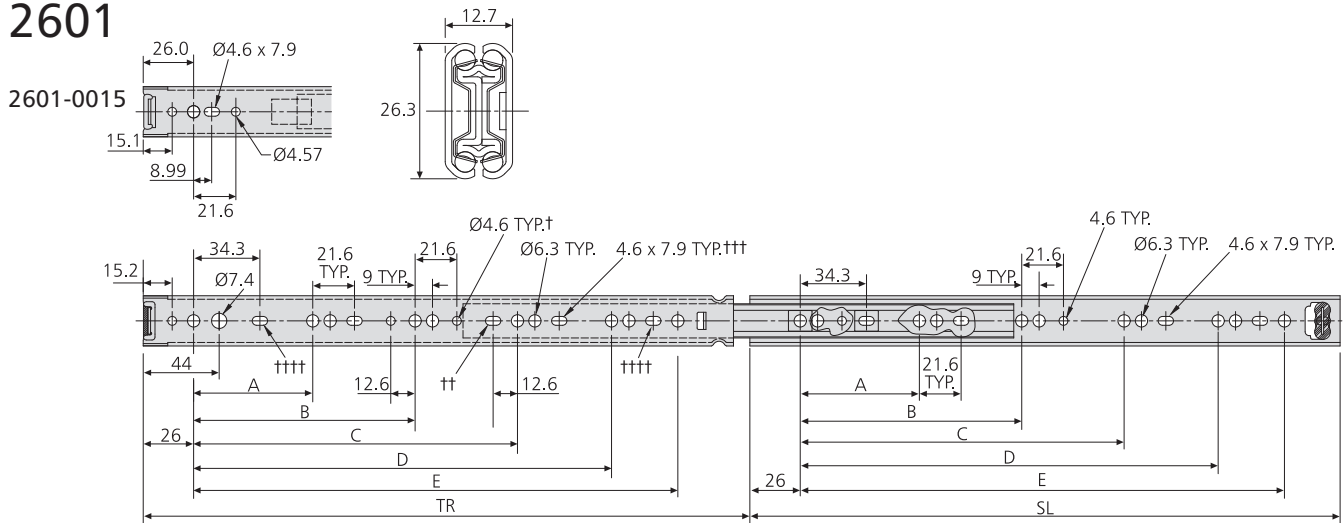
2601/2642



- GB** Installation Guide
- D** Einbauanleitung
- F** Guide d'installation
- I** Guida all'installazione
- E** Guía de instalación
- PL** Instrukcja montażu



2601



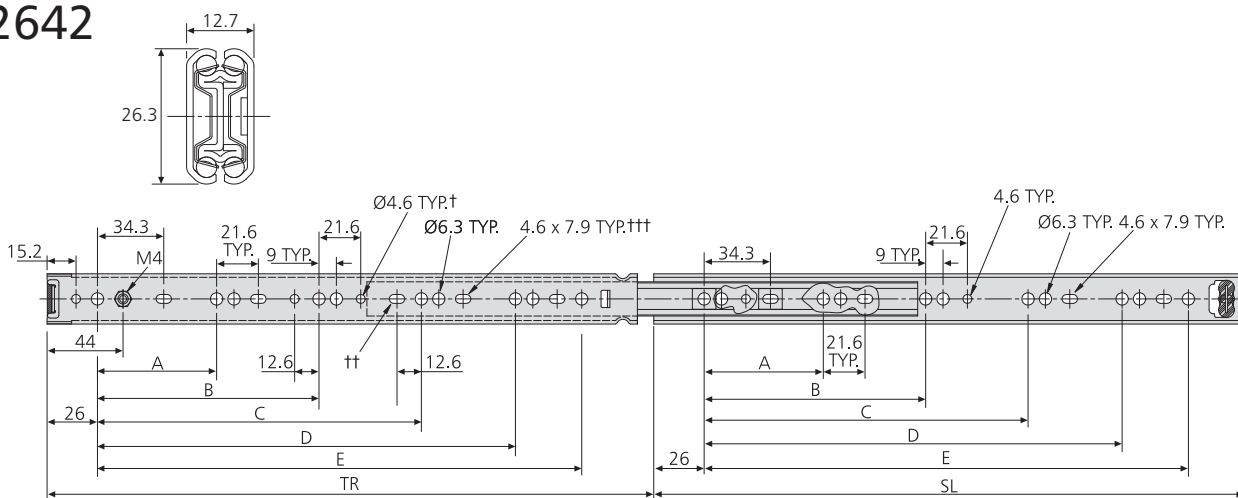
† Hole not available for 2601-0030
 Trou non disponible sur la 2601-0030
 Montageloch nicht bei 2601-0030
 Agujero no disponible para la guía 2601-0030
 Foro non disponibile per 2601-0030
 Otwór nie występuje w 2601-0030

†† 2601-0040

††† Hole not available for 2601-0040
 Trou non disponible sur la 2601-0040
 Montageloch nicht bei 2601-0040
 Agujero no disponible para la guía 2601-0040
 Foro non disponibile per 2601-0040
 Otwór nie występuje w 2601-0040

†††† Hole not available for 2601-0015
 Trou non disponible sur la 2601-0015
 Montageloch nicht bei 2601-0015
 Agujero no disponible para la guía 2601-0015
 Foro non disponibile per 2601-0015
 Otwór nie występuje w 2601-0015

2642



† Hole not available for 2642-0030
 Trou non disponible sur la 2642-0030
 Montageloch nicht bei 2642-0030
 Agujero no disponible para la guía 2642-0030
 Foro non disponibile per 2642-0030
 Otwór nie występuje w 2642-0030

†† 2642-0040

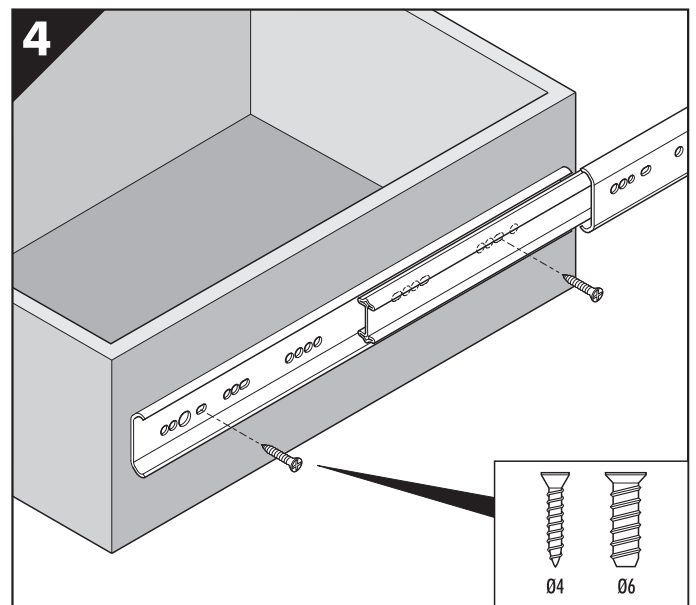
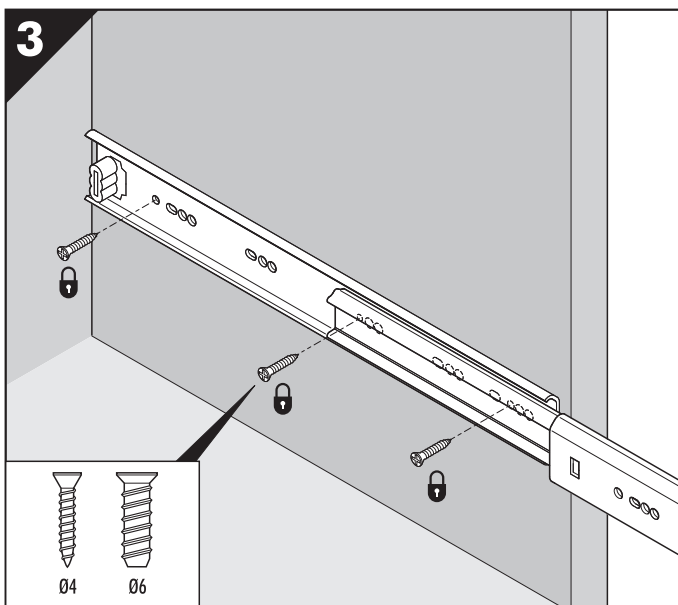
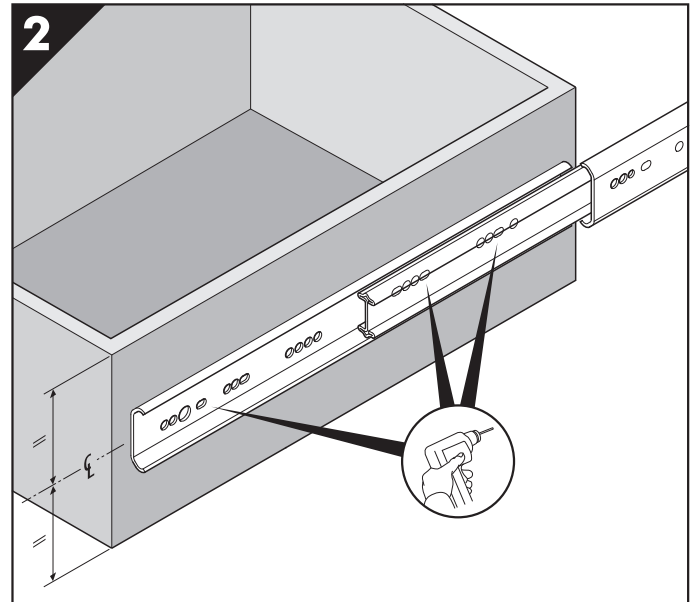
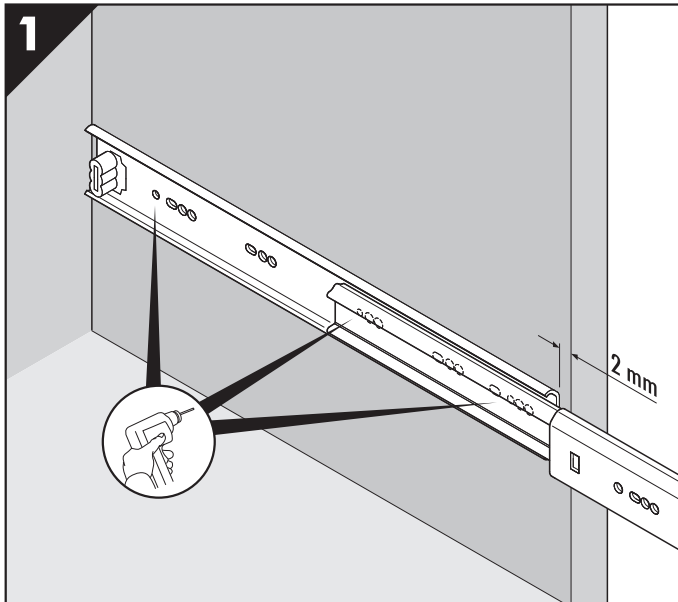
††† Hole not available for 2642-0040
 Trou non disponible sur la 2642-0040
 Montageloch nicht bei 2642-0040
 Agujero no disponible para la guía 2642-0040
 Foro non disponibile per 2642-0040
 Otwór nie występuje w 2642-0040

2601/2642

2601/2642	mm						
	SL	TR	A	B	C	D	E
DZ2601-0015	150.0	147.5	-	-	-	-	-
DZ2601-0020	200.0	209.0	128.0	-	-	-	-
DZ2642-0020	200.0	209.0	128.0	-	-	-	-
DZ2601-0025	250.0	259.0	128.0	-	-	-	-
DZ2642-0025	250.0	259.0	128.0	-	-	-	-
DZ2601-0030	300.0	308.0	128.0	224.0	-	-	-
DZ2642-0030	300.0	308.0	128.0	224.0	-	-	-
DZ2601-0035	350.0	357.0	128.0	224.0	-	-	-
DZ2642-0035	350.0	357.0	128.0	224.0	-	-	-
DZ2601-0040	400.0	406.0	128.0	224.0	320.0	-	-
DZ2642-0040	400.0	406.0	128.0	224.0	320.0	-	-
DZ2601-0045	450.0	456.0	128.0	224.0	352.0	-	-
DZ2642-0045	450.0	456.0	128.0	224.0	352.0	-	-
DZ2601-0050	500.0	505.0	128.0	224.0	352.0	416.0	-
DZ2642-0050	500.0	505.0	128.0	224.0	352.0	416.0	-
DZ2601-0055	550.0	554.0	128.0	224.0	352.0	448.0	489.0
DZ2642-0055	550.0	554.0	128.0	224.0	352.0	448.0	489.0

2601

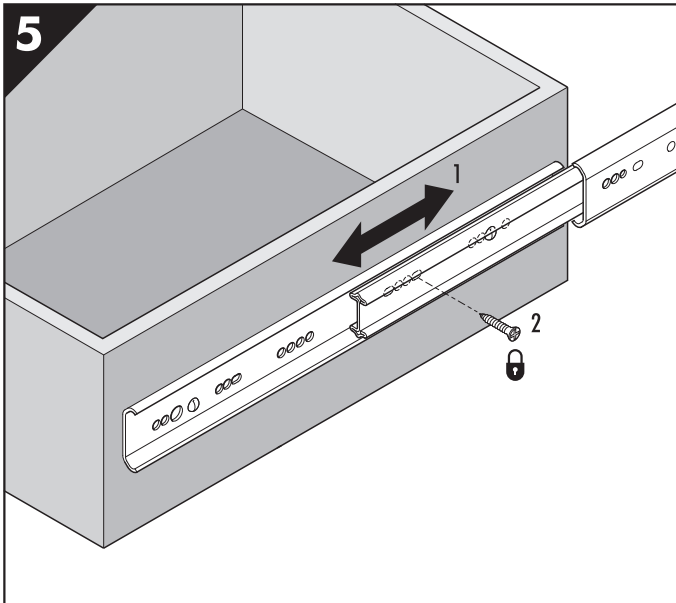
A



2601

A

Accuride®

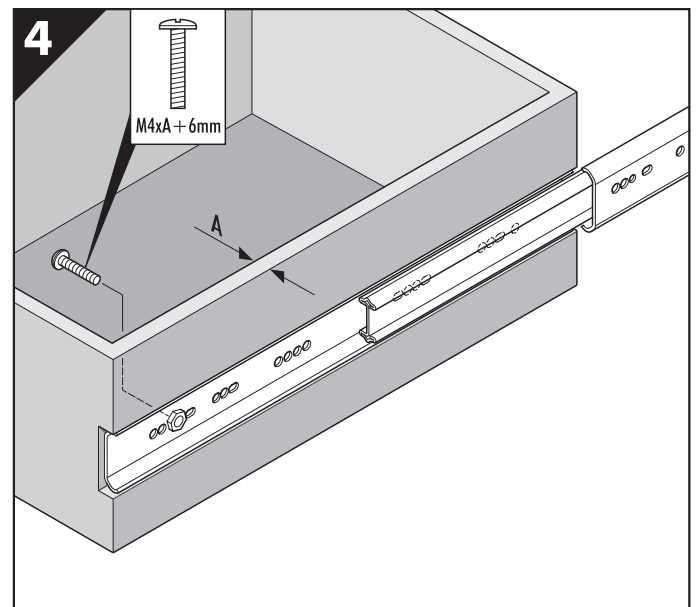
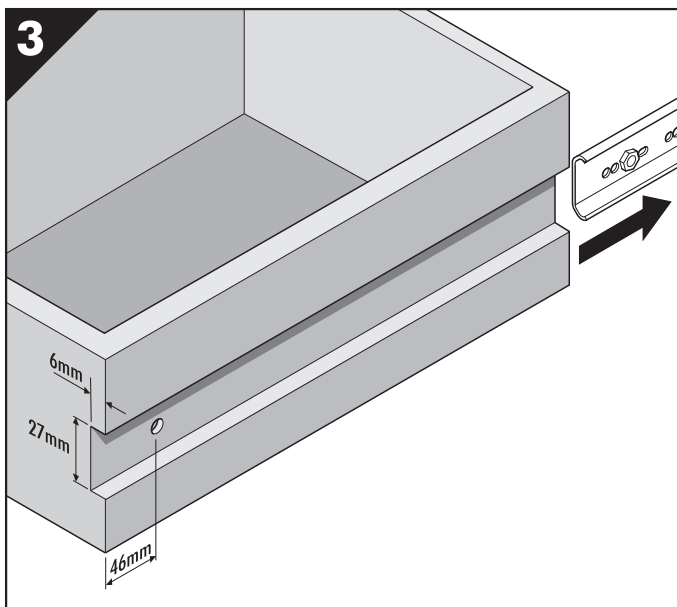
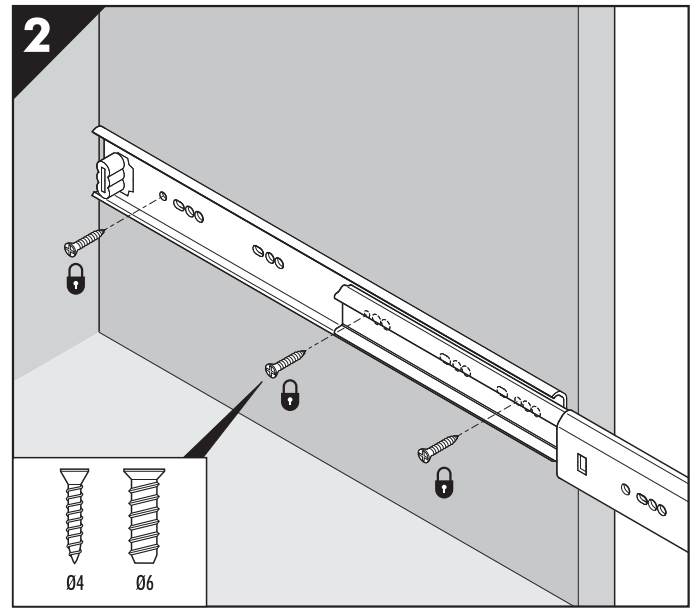
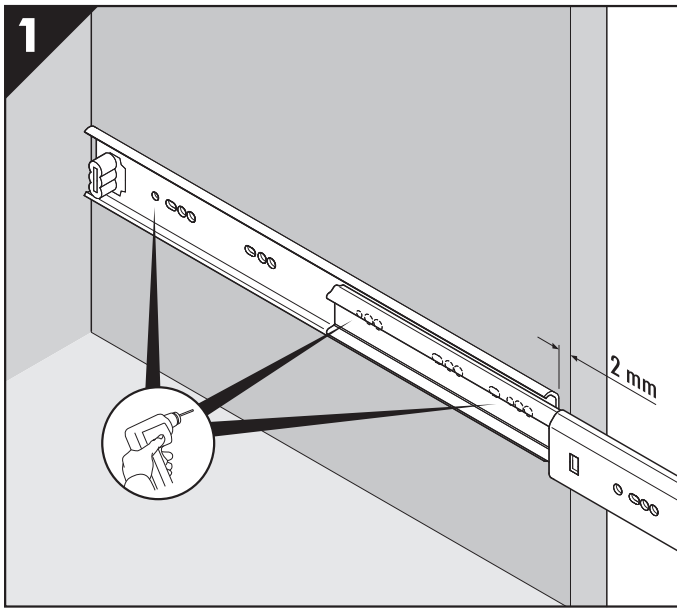


- GB** All fixings positions must be used to achieve maximum load rating. Mount slide on or below drawer centre line.
- D** Es sind alle Befestigungspositionen zu verwenden, damit der maximale Lastwert erzielt wird. Einbau der Schiene auf oder unterhalb der Schubladen-Mittellinie.
- F** Tous les points de fixation doivent être utilisés pour obtenir la charge maximale. Monter la glissière sur l'axe du tiroir ou au-dessous de celui-ci.
- I** Per ottenere il massimo carico nominale, devono essere usate tutte le posizioni di fissaggio. Montare la guida sulla linea di mezzeria del cassetto o inferiormente.
- E** Todas las posiciones de fijación deben ser usadas para se conseguir la capacidad máxima de carga. Monte la guía en la línea central del cajón o por debajo de la misma.
- PL** Dla uzyskania maksymalnej nośności należy wykorzystać wszystkie punkty montażowe. Montuj prowadnicę w osi lub poniżej osi szuflady.

2642

B

Accuride®



Accuride International Ltd.

Liliput Road, Brackmills Industrial Estate, Northampton
NN4 7AS, United Kingdom.

Tel: +44 (0) 1604 761111 Fax: +44 (0) 1604 767190

E-mail: saleseurope@accuride.com

www.accuride-europe.com

GB If you require further assistance, please contact your distribution agent or supplier.
Accuride reserve the right to alter specifications without notice.

D Bei Fragen wenden Sie sich bitte an Ihren Vertriebspartner.
Technische Änderungen vorbehalten.

F Pour de plus amples renseignements, veuillez contacter votre distributeur.
Accuride se réserve le droit de modifier les spécifications sans préavis.

Accuride International GmbH

Postfach 1464,
Werner-von-Siemens-Str. 16-18,
D-65582 Diez/Lahn, Germany

Tel: + 49 (0) 6432 608-0 Fax: + 49 (0) 6432 608-320

www.accuride.de

I Qualora necessitate di ulteriore assistenza, contattate il fornitore o il vostro agente.
Accuride si riserva il diritto di apportare modifiche senza ulteriore comunicazione.

E Si necesita más ayuda, póngase en contacto con su agente de distribución o proveedor.
Accuride se reserva el derecho de alterar las especificaciones sin aviso previo.

PL W przypadku dodatkowych pytań proszę zwrócić się do dostawcy.
Accuride zastrzega sobie prawo do wprowadzania zmian technicznych bez wcześniejszej informacji.